



Speaker Installation Guide

Vejledning til installation af højttalere

Kaiuttimen asennusohje

Högtalarinstallationsguide

Guia de instalação dos altifalantes

Οδηγός εγκατάστασης ηχείων

Höparlör Kurulum Kılavuzu

Útmutató a hangsugárzók telepítéséhez

BDV-E190

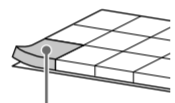
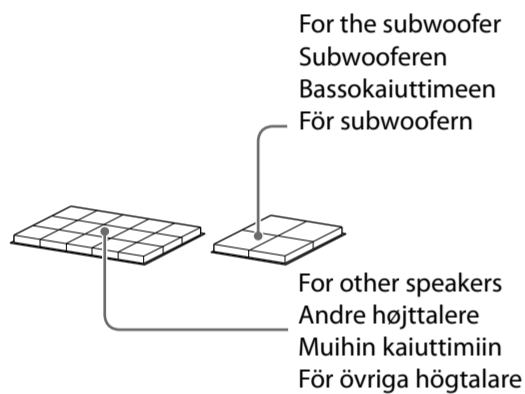
©2012 Sony Corporation EEE yönetmelijine uygundur

Attaching the foot pads to the speakers/subwoofer for floor installation

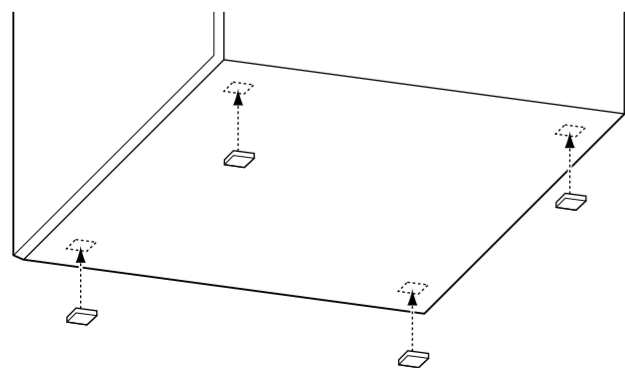
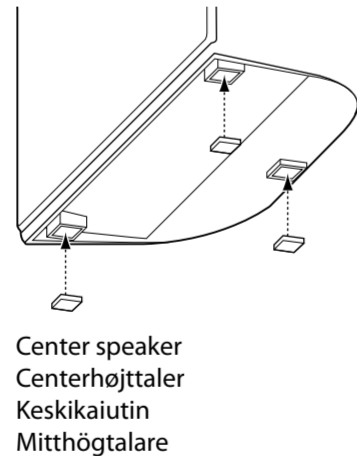
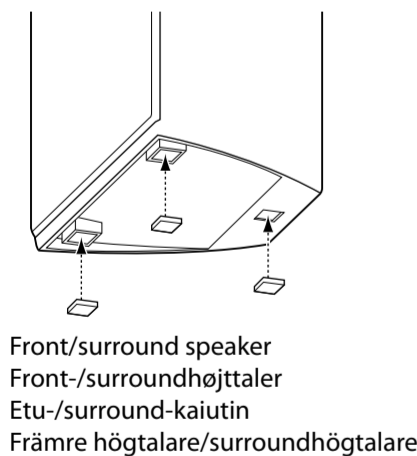
Påsætning af klæbepuderne på højttaler/subwoofer ved montering på et gulv

Pehmusteiden kiinnittäminen kaiuttimiin/bassokaiuttimeen lattia-asennusta varten

Sätta fast fotkuddarna på högtalarna/subwoofern för golvplacering



Remove the foot pads from the sheet.
Fjern klæbepuderne fra arket.
Irrota pehmusteet arkista.
Ta bort fotkuddarna från arket.



Subwoofer
Subwoofer
Bassokaiutin
Subwoofer

English

Before you install the speakers and subwoofer, be sure to attach the supplied foot pads to prevent vibration or movement, as shown in the illustration.

Dansk

Før du monterer højttalere og subwoofer, skal du sørge for at sætte de medfølgende klæbepuder på som vist i illustrationen for at forhindre vibrationer eller bevægelse.

Suomi

Ennen kaiuttimien ja bassokaiuttimen asentamista kiinnitä mukana toimitetut pehmusteet kuvan mukaisesti. Näin estät kaiuttimien värinän ja liikkumisen.

Svenska

Innan du installerar högtalarna och subwoofern ser du till att sätta fast de medföljande fotkuddarna för att undvika vibrationer eller rörelse, enligt illustrationen på bilden.

English

Caution

- Contact a screw shop or installer regarding the wall material or screws to be used.
- Use screws that are suitable for the wall material and strength. As a plaster board wall is especially fragile, attach the screws securely to a beam and fasten them to the wall. Install the speakers on a vertical and flat wall where reinforcement is applied.
- Sony is not responsible for accidents or damage caused by improper installation, insufficient wall strength or improper screw installation, natural calamity, etc.

- 1 Prepare screws (not supplied) that are suitable for the hole on the back of each speaker.**
- 2 Fasten the screws to the wall.**
Leave a space of about 5 mm to 7 mm between the wall and the head of the screw.
- 3 Hang the speaker on the screw.**

Dansk

Forsigtig

- Kontakt et byggemarked eller en montør for at få oplysninger om vægmateriale eller de skruer, der skal bruges.
- Brug skruer, der passer til væggen materiale og styrke. Hvis du skruer i gipsplader, skal du skrue skrueerne fast på en skinne og montere den på væggen. Placer højttalerne på en lodret, plan og bæredygtig væg.
- Sony er ikke ansvarlig for uheld eller skader, der skyldes ukorrekt montering, utilstrækkelig vægbæreevne eller ukorrekt iskruning af skruer, naturkatastrofer osv.

- 1 Find nogle skruer (medfølger ikke), der passer til hullet på bagsiden af hver højttaler.**
- 2 Skru skrueerne i væggen.**
Efterlad tom plads på ca. 5 mm til 7 mm mellem væggen og hovedet på skruen.
- 3 Hæng højttaleren på skruen.**

Suomi

Huomio

- Kysy rautakaupasta tai asentajalta neuvoja käytettävistä ruuveista ja seinämateriaalista.
- Käytä seinämateriaaliin sopivia ruuveja. Kipsilevyseinä on erityisen hauras, joten kiinnitä ruuvit lujasti levyn takana olevaan koolinkiin. Asenna kaiuttimet pystysuoralle ja tasaiselle seinälle, joka on vahvistettu asianmukaisella tavalla.
- Sony ei vastaa onnettomuuksista tai vahingoista, jotka aiheutuvat virheellisestä asennuksesta, heikosta seinän rakenteesta, ruuvien virheellisestä kiinnityksestä, luonnonmullistuksesta tms.

- 1 Käytä ruuveja (lisävaruste), jotka sopivat kaiuttimien takana oleviin reikiin.**
- 2 Kiinnitä ruuvit seinään.**
Jätä noin 5–7 mm:n väli seinän ja ruuvin kannan väliin.
- 3 Ripusta kaiutin ruuvin varaan.**

Svenska

Försiktighet!

- Tala med en järnhandel eller en installatör om väggmaterialet eller vilka skruvar du ska använda.
- Använd skruvar som är lämpliga för väggmaterialet och väggens hårdhet. Skruvarna bör inte fästas direkt i gipsväggar eftersom dessa är särskilt ömtåliga. Fäst dem i stället i en balk som sedan fästs på väggen. Installera högtalarna på en lodrät och plan vägg på den plats där förstärkningen har fästs.
- Sony åtar sig inte ansvaret för olyckor eller skador som orsakats av felaktig montering, svaga väggar eller felaktigt installerade skruvar, naturkatastrofer etc.

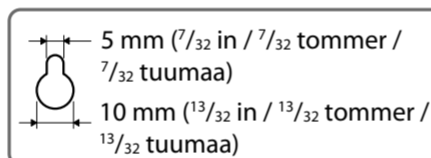
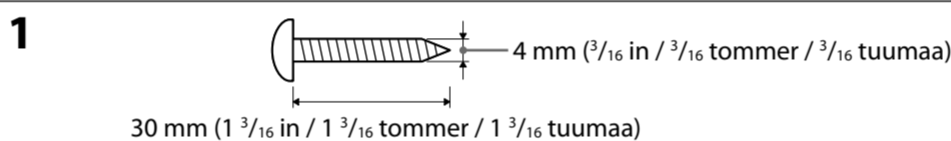
- 1 Se till att ha skruvar (medföljer ej) som passar hålet baktill på högtalaren.**
- 2 Fäst skruvarna i väggen.**
Lämna ett mellanrum på 5–7 mm mellan väggen och skruvens huvud.
- 3 Häng högtalaren på skruven.**

Installing speakers on a wall

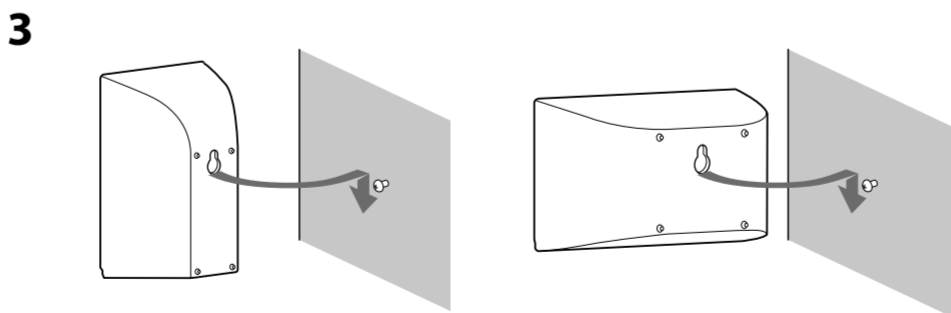
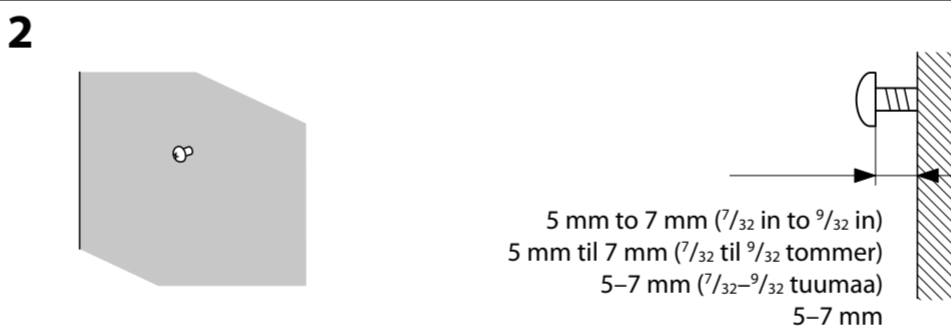
Montering af højttalerne på en væg

Kaiuttimien asentaminen seinälle

Montera högtalarna på en vägg



Hole on the back of the speaker
Hul på bagsiden af højttaleren
Kaiuttimen takana oleva reikä
Hål på baksidan av högtalaren



Fixar os pés de suporte aos altifalantes/subwoofer para uma instalação de chão

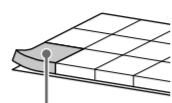
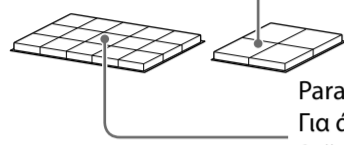
Προσθήκη μαξιλαριών στα ηχεία/υπογούφερ, για επιδαπέδια εγκατάσταση

Zemine kurulum için ayak altlıklarının hoparlörlere/subwoofer'a takılması

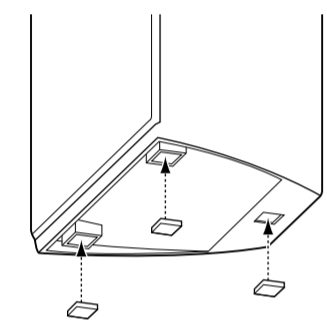
A lábpárnák felhelyezése a hangsugárzókra/mélyugárzóra padlón való használathoz

Para o subwoofer
Για το υπογούφερ
Subwoofer için
A mélyugárzó esetén

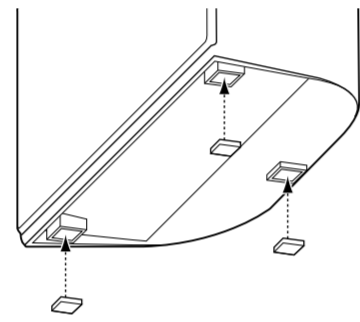
Para os outros altifalantes
Για άλλα ηχεία
Diğer hoparlörler için
A többi hangsugárzóhoz



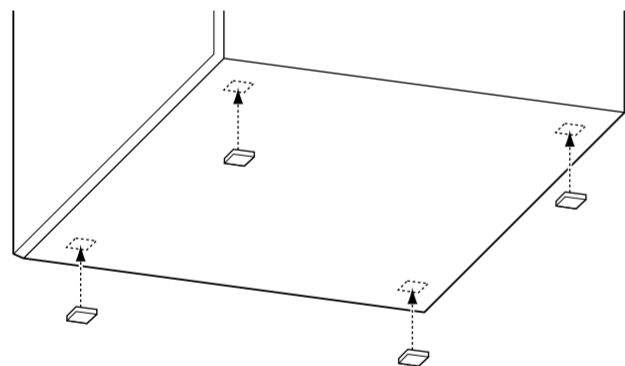
Remove os pés de suporte da película.
Αφαιρέστε τα μαξιλαράκια από το φύλλο.
Ayak altlıklarını kağıttan çıkarın.
Vegye le a lábpárnákat a burkolatról.



Altifalante de surround frontal
Εμπρός/περιφερειακό ηχείο
Ön/surround hoparlör
Első/hátsó hangsugárzó



Altifalante central
Κεντρικό ηχείο
Orta hoparlör
Középső hangsugárzó



Subwoofer
Υπογούφερ
Subwoofer
Mélyugárzó

Português

Antes de instalar os altifalantes e subwoofer, certifique-se de que fixa os pés de suporte fornecidos de forma a prevenir vibrações ou movimento, como indicado na ilustração.

Ελληνικά

Πριν εγκαταστήσετε τα ηχεία και το υπογούφερ, βεβαιωθείτε ότι έχετε προσθέσει τα παρεχόμενα μαξιλαράκια για την αποφυγή δονήσεων ή κινήσεων, όπως φαίνεται στην εικόνα.

Türkçe

Hoparlörleri ve subwoofer'ı kurmadan önce, titreşimi veya hareketi önlemek için mutlaka cihazla birlikte verilen ayak altlıklarını resimde gösterildiği gibi takın.

Magyar

A hangsugárzók és a mélyugárzók elhelyezése előtt a rázkódás és az elmozdulás elkerülése érdekében szerelje fel a lábpárnákat az ábrán látható módon.

Instalar os altifalantes numa parede

Εγκατάσταση ηχείων σε τοίχο

Hoparlörlerin duvara takılması

A hangsugárzók felszerelése a falra

1

4 mm ($\frac{2}{16}$ pol / $\frac{3}{16}$ ίντσες / $\frac{3}{16}$ ίντς / $\frac{3}{16}$ in)

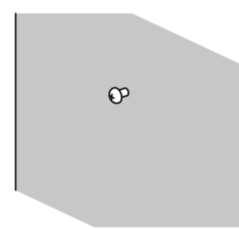
30 mm ($1\frac{3}{16}$ pol / $1\frac{3}{16}$ ίντσες / $1\frac{3}{16}$ ίντς)

5 mm ($\frac{7}{32}$ pol / $\frac{7}{32}$ ίντσες / $\frac{7}{32}$ ίντς / $\frac{7}{32}$ in)

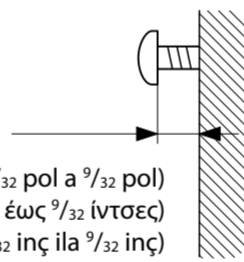
10 mm ($\frac{13}{32}$ pol / $\frac{13}{32}$ ίντσες / $\frac{13}{32}$ ίντς / $\frac{13}{32}$ in)

Orifício na parte traseira do altifalante
Οπή στην πίσω πλευρά του ηχείου
Hoparlörün arkasındaki delik
Furat a hangsugárzó hátulján

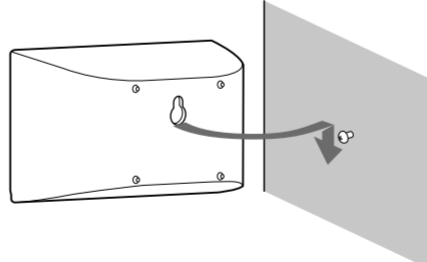
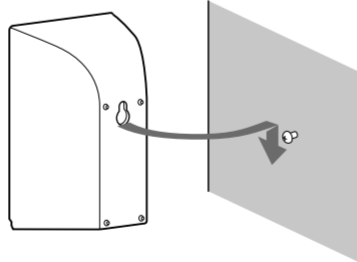
2



5 mm a 7 mm ($\frac{7}{32}$ pol a $\frac{9}{32}$ pol)
5 mm έως 7 mm ($\frac{7}{32}$ ίντσες έως $\frac{9}{32}$ ίντσες)
5 mm ila 7 mm ($\frac{7}{32}$ ίντς ila $\frac{9}{32}$ ίντς)
5 mm – 7 mm ($\frac{7}{32}$ in – $\frac{9}{32}$ in)



3



Português

Cuidado

- Contacte uma serralharia ou um instalador para mais informações sobre o material de construção da parede e os parafusos a utilizar.
- Utilize parafusos adequados ao material de construção e à resistência da parede. Uma parede com estuque é particularmente frágil, pelo que deve fixar os parafusos a uma trave e depois à parede. Instale os altifalantes numa parede vertical e lisa, onde seja aplicado um reforço.
- A Sony não é responsável por acidentes ou danos causados por uma instalação inadequada, pela pouca resistência da parede, por uma fixação incorrecta dos parafusos, por calamidades naturais, etc.

1 Prepare parafusos (não fornecidos) adequados ao orifício da parte traseira de cada altifalante.

2 Fixe os parafusos à parede.

Deixe um espaço aproximado de 5 mm a 7 mm entre a parede e a cabeça do parafuso.

3 Pendure o altifalante no parafuso.

Ελληνικά

Προσοχή

- Επικοινωνήστε με ένα σιδηροπωλείο ή έναν τεχνικό εγκατάστασης σχετικά με τα υλικά τοιχοποιίας ή τις βίδες που πρόκειται να χρησιμοποιήσετε.
- Χρησιμοποιήστε βίδες κατάλληλες για το υλικό και την ανθεκτικότητα του τοίχου. Καθώς οι τοίχοι από γυψοσανίδες είναι ιδιαίτερα εύθραυστοι, τοποθετήστε με ασφάλεια τις βίδες σε μια δοκό και σφιξτε τις στον τοίχο. Εγκαταστήστε τα ηχεία σε κατακόρυφο, επίπεδο τοίχο σε σημεία όπου υπάρχει ενίσχυση.
- Η Sony δεν είναι υπεύθυνη για ατυχήματα ή ζημιές που προκαλούνται από ακατάλληλη εγκατάσταση, ανεπαρκή ανθεκτικότητα του τοίχου ή ακατάλληλη εγκατάσταση των βιδών, φυσικές καταστροφές, κ.λπ.

1 Προετοιμάστε κατάλληλες βίδες (δεν παρέχονται) για την οπή στην πίσω πλευρά κάθε ηχείου.

2 Σφιξτε τις βίδες στον τοίχο.

Αφήστε κενό διάστημα περίπου 5 mm έως 7 mm μεταξύ του τοίχου και της κεφαλής της βίδας.

3 Κρεμάστε το ηχείο στη βίδα.

Türkçe

Dikkat

- Duvarın yapıldığı malzemeyle veya kullanılması gereken vidalarla ilgili olarak bir nalbura veya montaj uzmanına danışın.
- Duvarın yapıldığı malzemeye ve duvarın dayanıklılığına uygun vidalar kullanın. Alçı levha duvarlar çok kırılğan olduğundan, vidaları bir kirişe sağlam şekilde tutturarak duvara sabitleyin. Hoparlörleri dikey ve düz bir duvardaki güçlendirilmiş bir yere takın.
- Sony, hatalı kurulum, duvarın yeterince dayanıklı olmaması, hatalı vida takılması veya doğal afet vb. nedenlerle oluşan kaza veya hasarlardan sorumlu tutulamaz.

1 Her hoparlörün arkasında bulunan delik için uygun vidaları (cihazla birlikte verilmemiştir) hazırlayın.

2 Vidaları duvara sabitleyin.

Duvar ile vidanın başı arasında 5 mm ila 7 mm boşluk bırakın.

3 Hoparlörü vidaya asın.

Magyar

Figyelem!

- A fal építőanyagával vagy a használandó csavarokkal kapcsolatos kérdéseivel forduljon szakemberhez.
- Az építőanyagának és a falvastagságnak megfelelő csavarokat használjon. Miután a gipszkartonfalak különösen gyengék, a csavarokat gerendába rögzítve erősítse a falhoz. A hangsugárzókat függőleges, egyenes felületű, megerősített falra szerelje.
- A Sony nem felelős a nem megfelelő felszerelésből, falvastagságból, csavarrögzítésből vagy természeti csapásból eredő balesetekért és károkért stb.

1 Készítse elő a hangsugárzók hátulján található furatokba illeszkedő csavarokat (külön megvásárolható).

2 Erősítse a csavarokat a falba.

Hagyjon körülbelül egy 5–7 mm-es rést a fal és csavarfej között.

3 Függessze a hangsugárzót a csavarra.