

STR-DH130

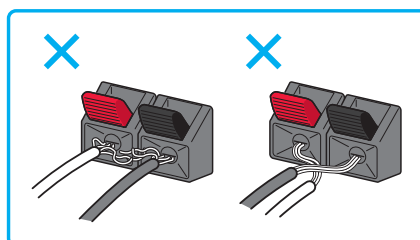
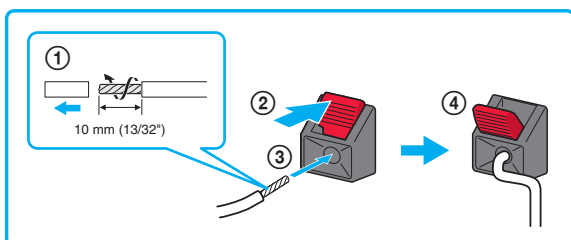
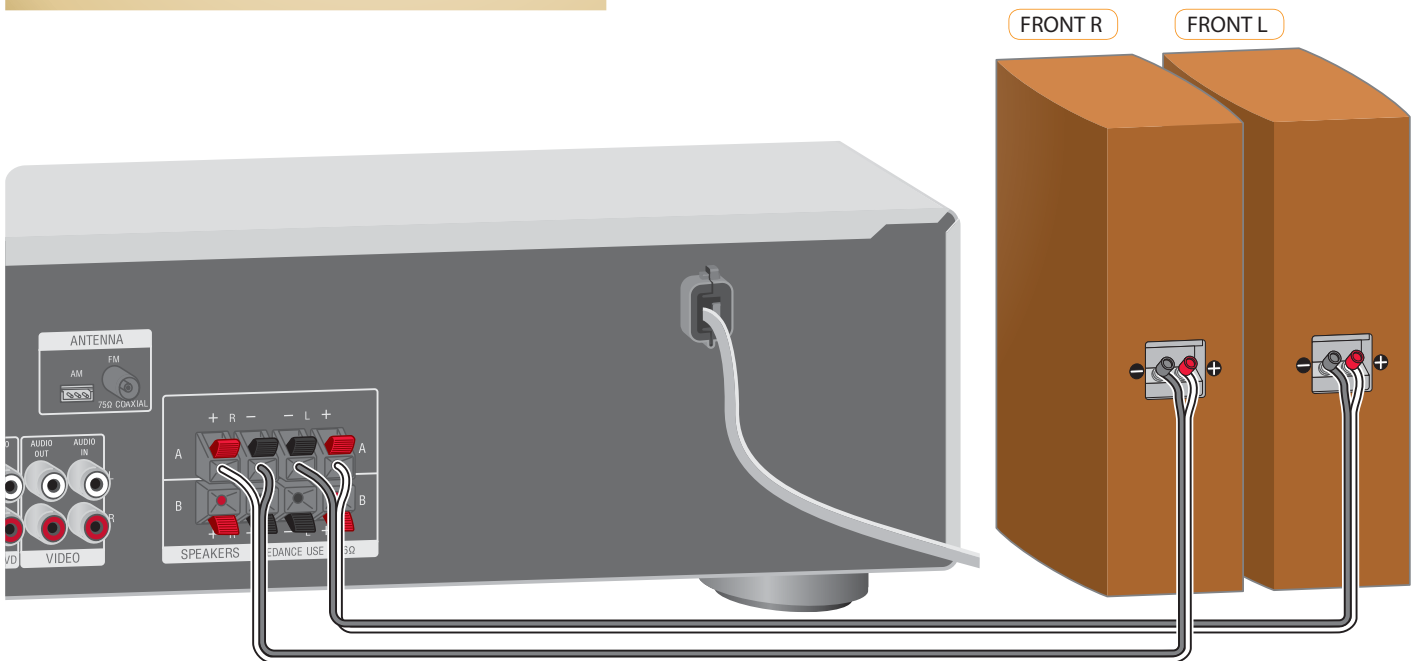
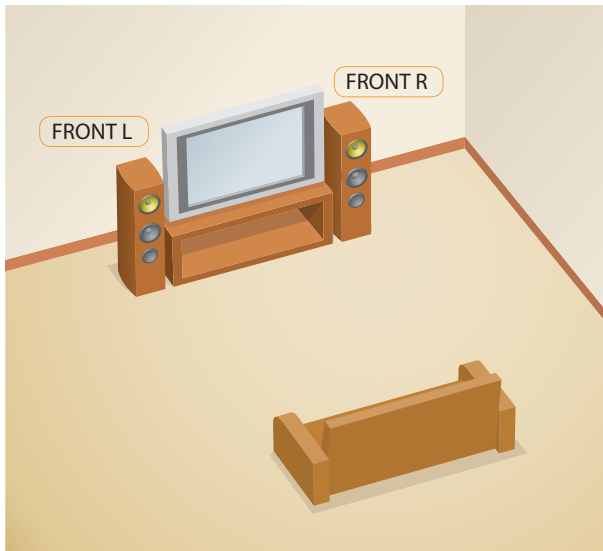


Guia de configuração rápida

Sony Corporation © 2012

1

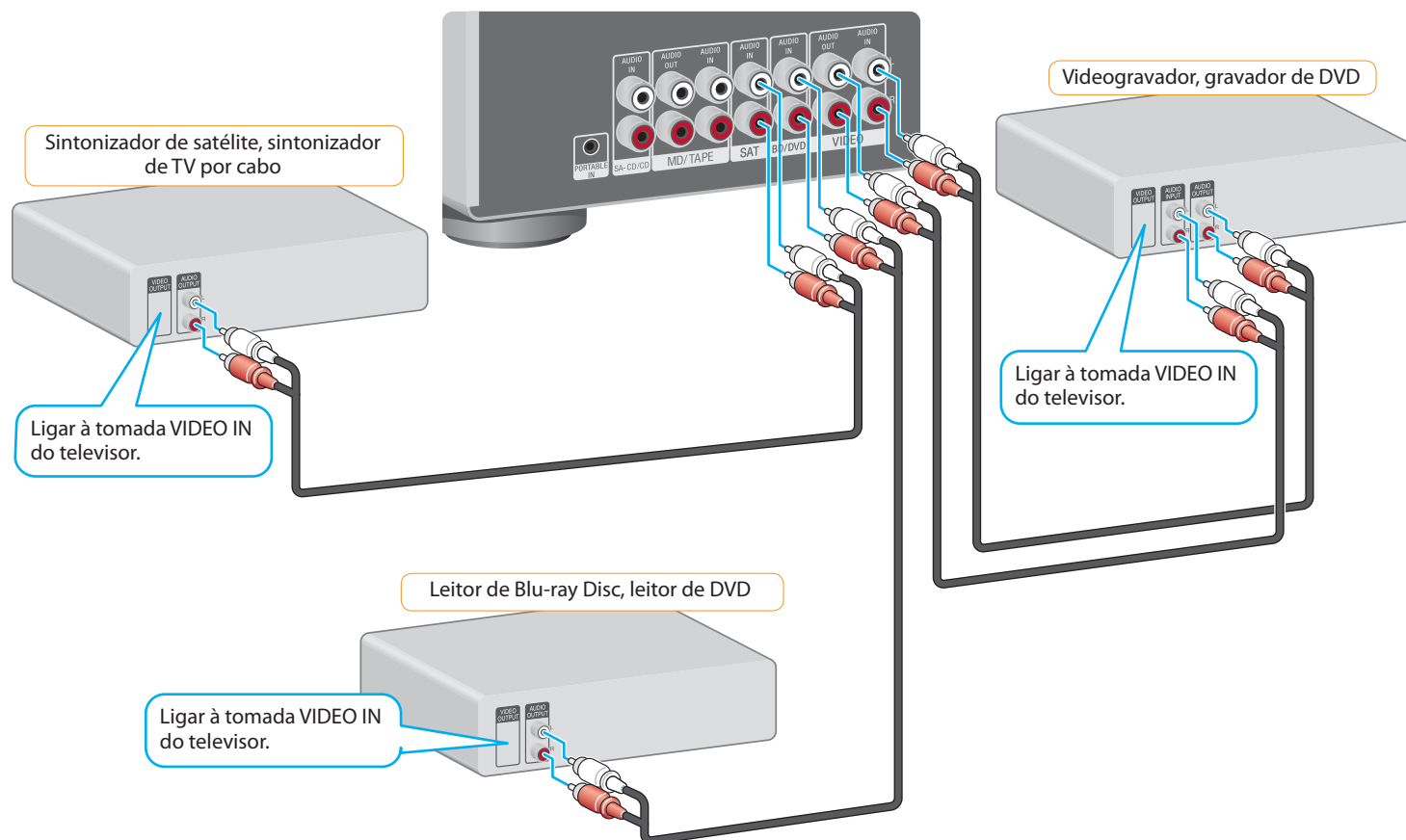
Instalar e ligar os altifalantes



Os cabos utilizados para a ligação não são fornecidos.

2

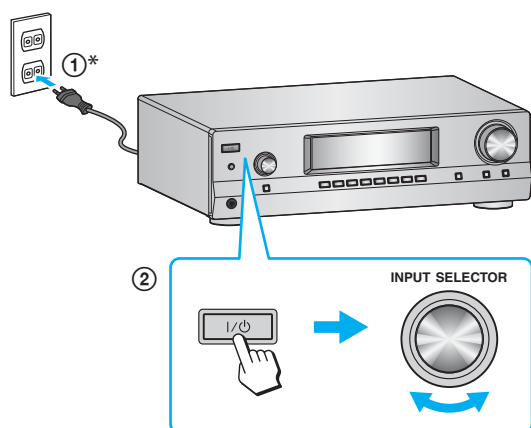
Ligar outro equipamento



Os cabos utilizados para a ligação não são fornecidos.

3

Preparar o receptor



I/O : ligado/modo de suspensão

* A forma do cabo de alimentação CA e da tomada CA varia consoante a área.



Para obter detalhes, consulte as Instruções de funcionamento.