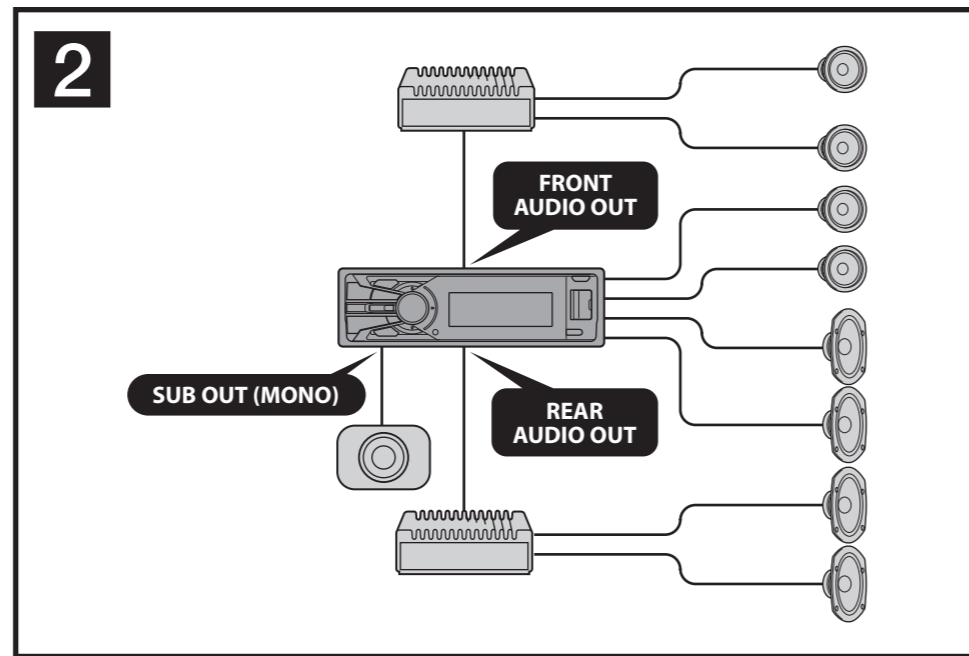
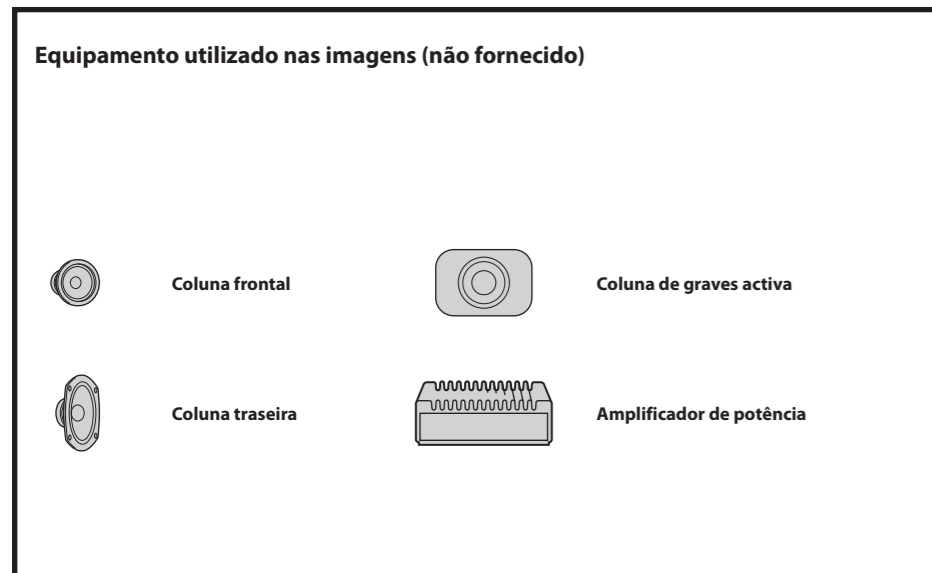
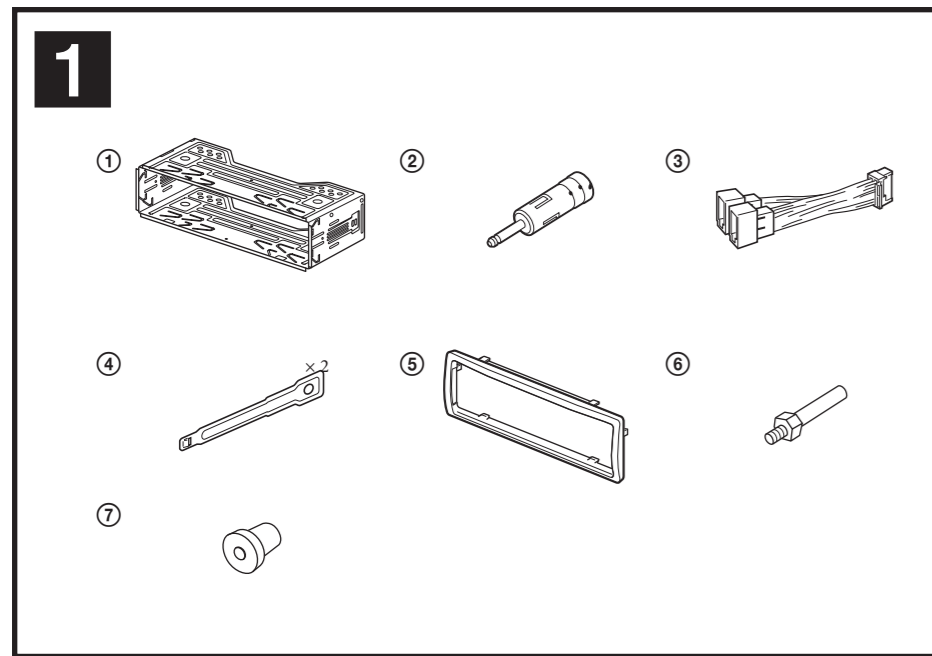
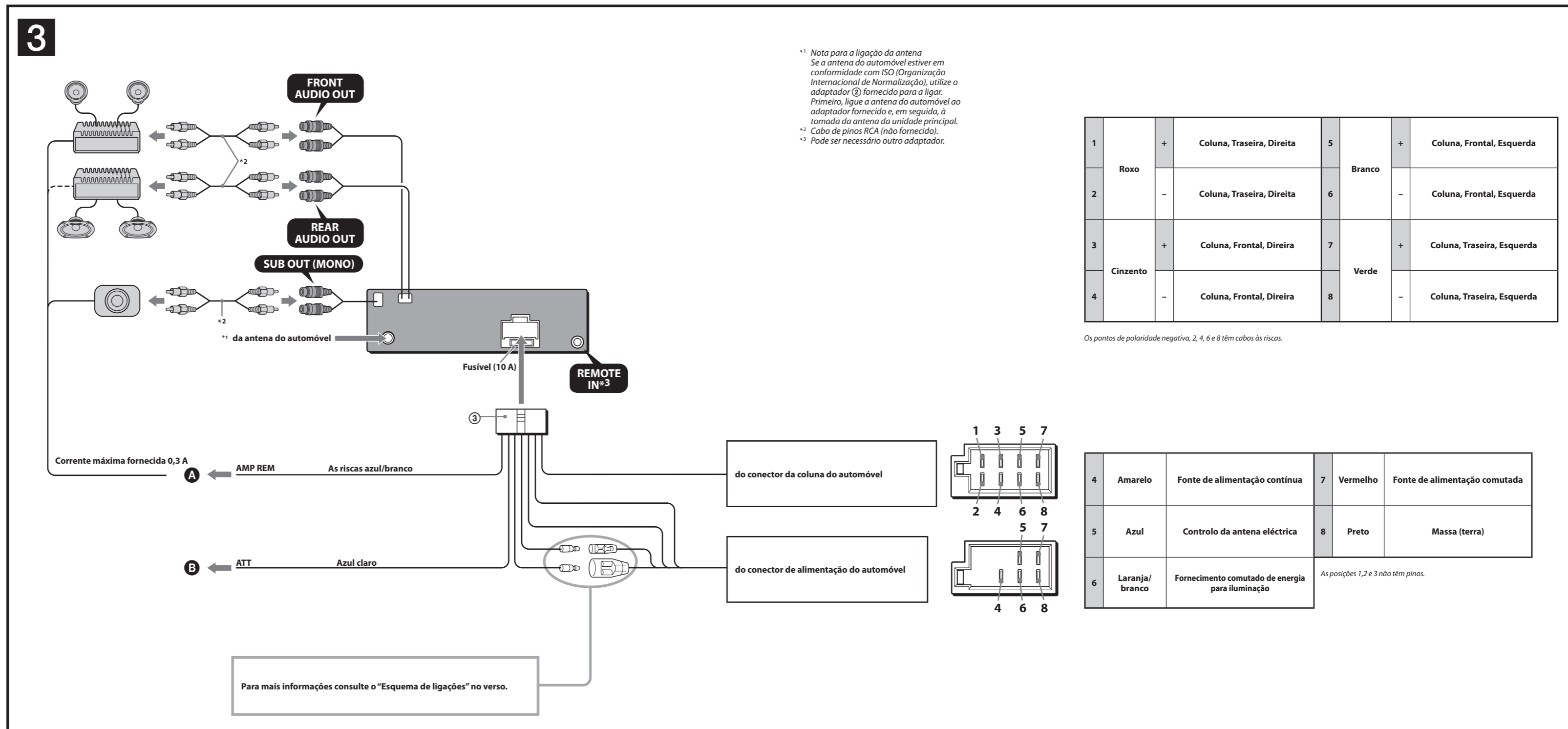


# FM/MW/LW Digital Media Player

## Instalação/Ligações DSX-S200

©2010 Sony Corporation Printed in Spain



### Atenção

- Esta unidade foi concebida para funcionar apenas com uma massa negativa de corrente (terra) de 12 V C.C.
- Evite deixar os cabos sob um parafuso ou presos em peças móveis (por exemplo, nas calhas dos bancos).
- Antes de proceder às ligações, desligue o motor do automóvel, de forma a evitar a ocorrência de curto-circuitos.
- Ligue o cabo de alimentação ③ à unidade e às colunas antes de o ligar ao conector de alimentação auxiliar.
- **Ligue todos os cabos de terra a um ponto de massa comum.**
- Certifique-se de que isola todos os cabos que não tenham sido ligados com fita isoladora para maior segurança.

### Notas sobre o cabo de alimentação (amarelo)

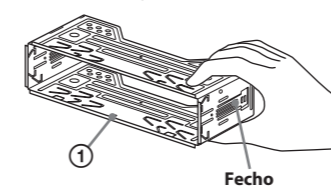
- Sempre que ligar esta unidade juntamente com outros componentes estéreo, a potência nominal do circuito do automóvel ligado deverá ser superior à soma de todos os fusíveis dos componentes.
- Se nenhum circuito do automóvel tiver potência suficiente, ligue a unidade directamente à bateria.

### Lista de componentes 1

- Os números na lista correspondem aos números apresentados nas instruções.
- O suporte ① e o anel de protecção ⑤ já vêm instalados de fábrica na unidade. Antes de instalar a unidade, utilize as chaves de libertação ④ para retirar o suporte ① da unidade. Para mais informações, consulte "Retirar o anel de protecção e o suporte ④" no verso da folha.
- **Guarde as chaves de libertação ④ para utilizações futuras, uma vez que estas também são necessárias para retirar a unidade do automóvel.**

### Advertência

Manuseie cuidadosamente o suporte ① para evitar magoar os dedos



**Nota**  
Antes de proceder à instalação, certifique-se de que os fechos, que se encontram em ambos os lados do suporte ①, estão inclinados para dentro 2 mm (3/32 polegadas). Se os fechos estiverem direitos ou inclinados para fora, a unidade não ficará instalada correctamente e poderá desprendere-se.

### Exemplo de ligação 2

- Notas**
- Certifique-se de que liga o cabo de terra antes de ligar o amplificador.
  - Se não utilizar o amplificador incorporado, o alarme não soará.

### Esquema de ligações 3

③ Para ligar a AMP REMOTE IN (Entrada de amplificação remota) de um amplificador opcional. Esta ligação destina-se apenas a amplificadores. A ligação de qualquer outro sistema pode danificar a unidade.

④ Ao cabo de interface de um telefone para automóvel.

### Advertência

Se tiver uma antena eléctrica sem caixa de relé, a ligação desta unidade ao cabo de alimentação ③ fornecido poderá danificar a antena.

### Notas acerca dos cabos de controlo e alimentação

- O cabo de controlo da antena eléctrica (azul) fornece corrente contínua de +12 V quando liga o rádio ou quando activa a função AF (Frequências alternativas) ou TA (Informações de trânsito).
- Se o automóvel possuir uma antena FM/MW/LW incorporada no vidro traseiro/lateral, ligue o cabo de controlo da antena eléctrica (azul) ou o cabo de alimentação auxiliar (vermelho) ao terminal de alimentação do amplificador da antena existente. Para mais informações, consulte o seu agente.
- Esta unidade não poderá utilizar uma antena eléctrica sem caixa de relé.

### Ligação para conservação da memória

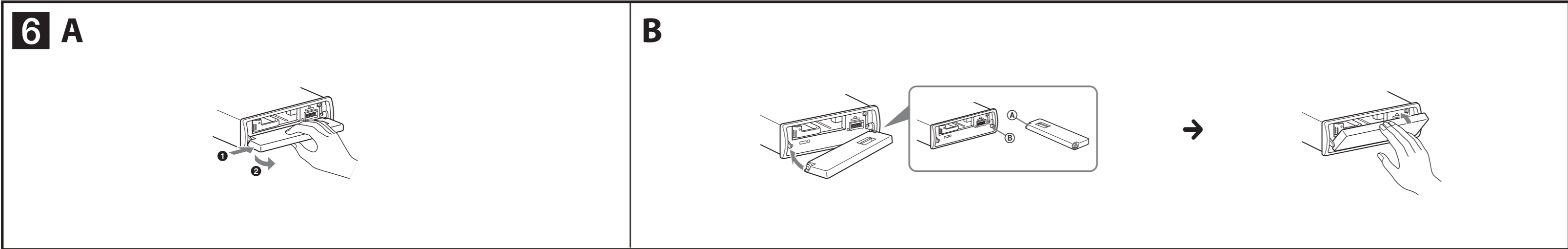
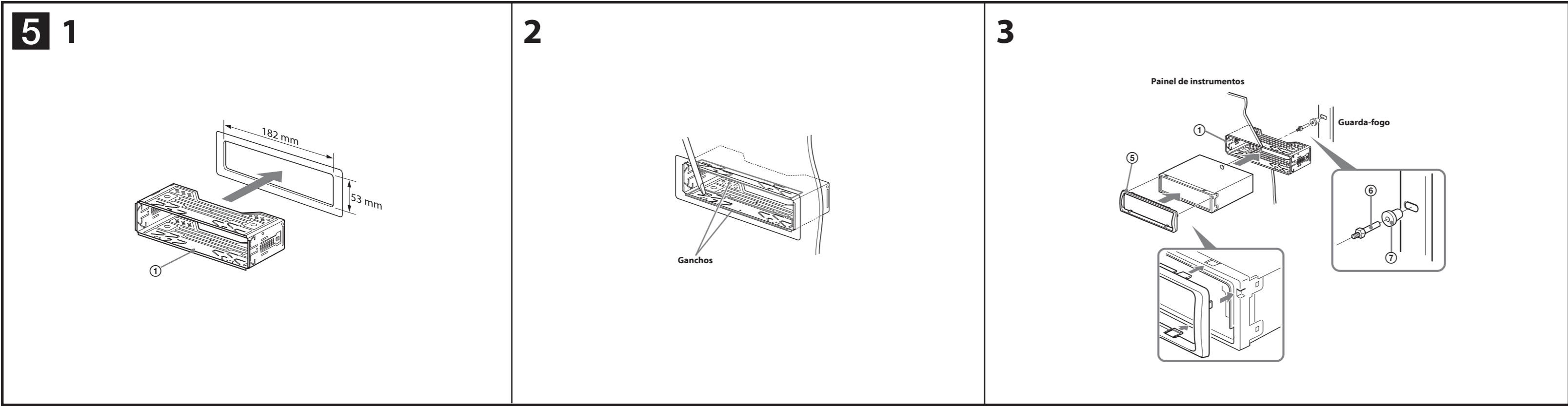
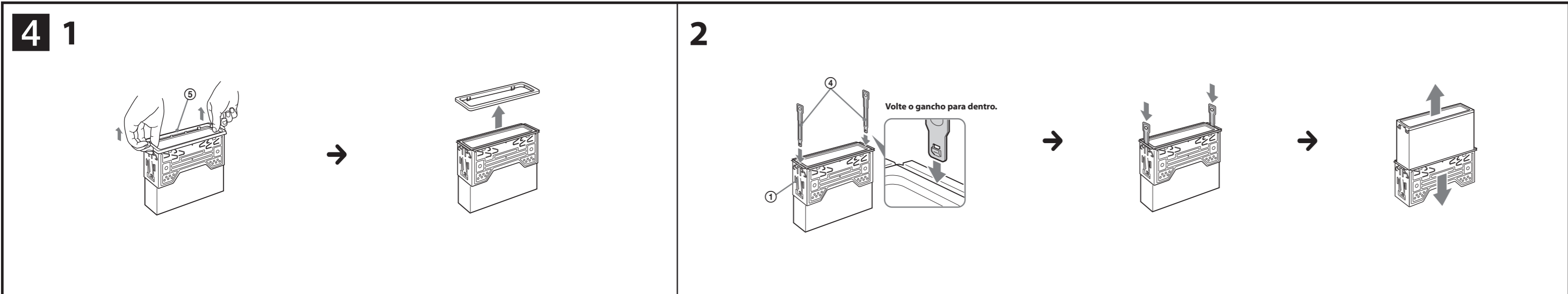
Quando o cabo de alimentação amarelo se encontrar ligado, a alimentação será sempre fornecida ao circuito de memória, mesmo quando o interruptor de ignição se encontrar desligado.

### Notas acerca da ligação das colunas

- Desligue a unidade antes de ligar as colunas.
- Utilize colunas com uma impedância de 4 a 8 ohms e com capacidade de potência adequada, de forma a evitar avarias.
- Não ligue os terminais das colunas ao chassis do automóvel ou os terminais das colunas do lado direito aos das colunas do lado esquerdo.
- Não ligue o cabo de terra desta unidade ao terminal negativo (-) da coluna.
- Não tente ligar as colunas em paralelo.
- Ligue apenas colunas passivas. A ligação de colunas activas (com amplificadores incorporados) aos terminais das colunas poderá danificar a unidade.
- Para evitar quaisquer avarias, não utilize os cabos de coluna incorporados instalados no automóvel se a unidade dispuser de um cabo negativo (-) comum para as colunas dos lados direito e esquerdo.
- Não ligue os cabos das colunas da unidade um ao outro.

### Nota acerca da ligação

Se a coluna e o amplificador não estiverem correctamente ligados, aparecerá no ecrã a indicação "Failure". Se tal ocorrer, certifique-se de que as colunas e o amplificador se encontram correctamente ligados.



### Precauções

- Escolha cuidadosamente o local de instalação, para que a unidade não interfira com a condução normal do veículo.
- Evite instalar a unidade em áreas sujeitas a pó, sujidade, vibração excessiva ou temperaturas elevadas, tais como a luz solar directa ou próximo de condutas de ar quente.
- Para garantir uma instalação segura, utilize apenas as ferramentas de montagem fornecidas.

### Ajuste do ângulo de montagem

Ajuste o ângulo de montagem para que este seja inferior a 45°.

### Retirar o anel de protecção e o suporte 4

Antes de instalar a unidade, retire o anel de protecção ⑤ e o suporte ① da unidade.

- 1 Retirar o anel de protecção ⑤. Aperte ligeiramente ambas as extremidades do anel de protecção ⑤ e, em seguida, puxe-o para fora.
- 2 Retirar o suporte ①. Introduza ambas as chaves de libertação ④ entre a unidade e o suporte ① até ouvir um estalido. Puxe o suporte ① para baixo e, em seguida, remova a unidade, puxando-a para cima, por forma a separá-los.

### Exemplo de montagem 5

#### Instalação no tablier

- Para realizar uma instalação segura, incline os dentes para fora ②.
- Certifique-se de que os 4 fechos existentes no anel de protecção ⑤ se encontram devidamente encaixados nas ranhuras da unidade ③.

### Como retirar e colocar o painel frontal 6

Antes de instalar a unidade, retire o painel frontal.

#### 6-A Para retirá-lo

Antes de retirar o painel frontal, certifique-se de que carrega em (SOURCE/OFF). Carregue em (OPEN), e, em seguida, faça o painel frontal deslizar para o lado direito e retire o lado esquerdo.

#### 6-B Para colocá-lo

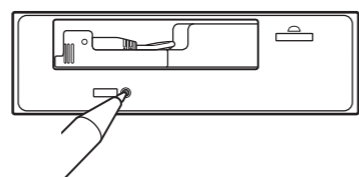
Encaixe o orifício (A) do painel frontal no eixo (B) da unidade, conforme apresentado e, em seguida, empurre o lado esquerdo para dentro.

### Aviso – Se o automóvel não tiver uma posição ACC na ignição

Certifique-se de que selecciona a função Auto Off. Para mais informações, consulte o Manual de Instruções fornecido. A unidade encerra completa e automaticamente no horário programado e após a unidade estar desligada, evitando o desgaste da bateria. Se não seleccionar esta função, carregue no botão (SOURCE/OFF) sem soltar até o ecrã desaparecer quando desligar a ignição.

### Botão RESET

Quando tiver concluído a instalação e as ligações, certifique-se de que carrega no botão RESET utilizando uma esférográfica, etc., depois de retirar o painel frontal.



### Esquema de ligações eléctricas

O conector de alimentação auxiliar pode variar de automóvel para automóvel. Verifique o esquema do conector de alimentação auxiliar do automóvel, de forma a certificar-se de que as ligações se encontram efectuadas correctamente. Existem três tipos básicos (abaixo apresentados). Poderá necessitar de alterar as posições dos cabos vermelho e amarelo no cabo de alimentação do auto-rádio. Depois de fazer corresponder as ligações e alterar correctamente a posição dos cabos de alimentação, ligue a unidade à fonte de alimentação do automóvel. Se tiver alguma questão ou problema relativos à ligação da unidade não tratados neste manual, consulte o concessionário do automóvel.

