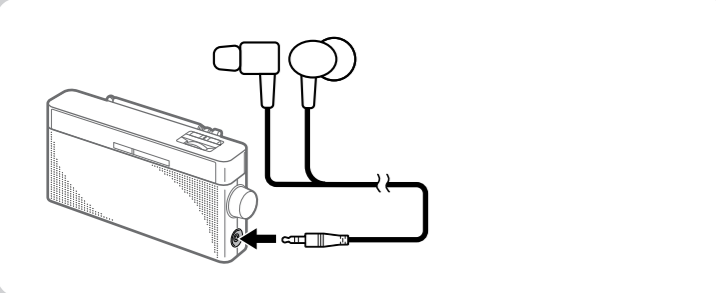
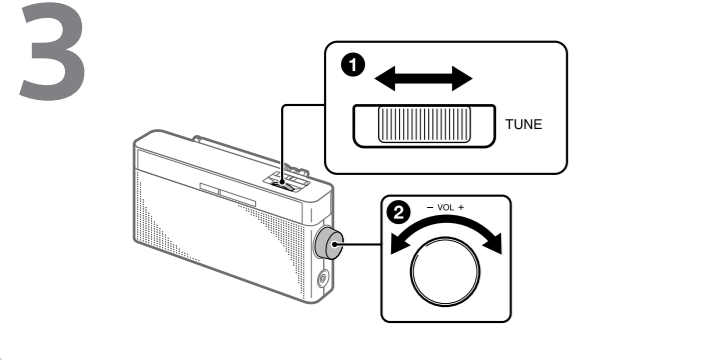
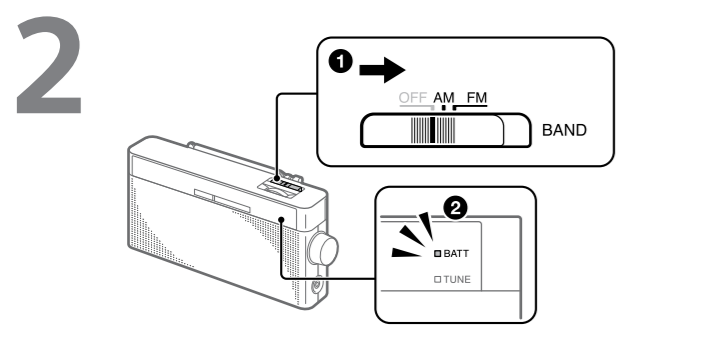
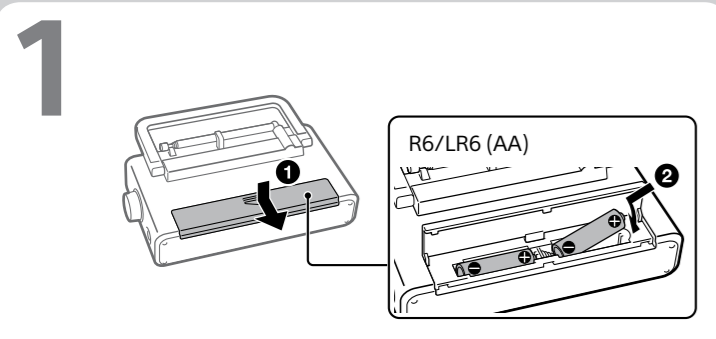


FM/AM Radio

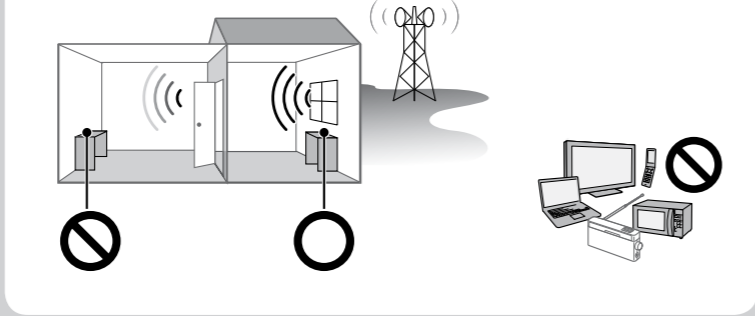
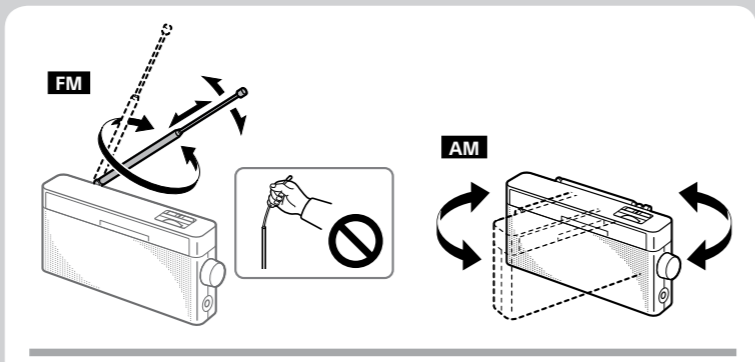
Operating Instructions / Instrukcja obsługi / Mode d'emploi / Οδηγίες λειτουργίας / Manual de instrucciones / Bedienungsanleitung / Gebruiksaanwijzing / Istruzioni per l'uso / Instruções de operação



ICF-306



For Better Reception/Pour une meilleure réception/ Para mejorar la recepción/Für besseren Empfang/Voor betere ontvangst/ Per una ricezione migliore/Para uma melhor recepção/ W celu poprawienia odbioru/Για καλύτερη λήψη



English

WARNING
Batteries or batteries installed apparatus shall not be exposed to excessive heat such as sunshine, fire or the like.

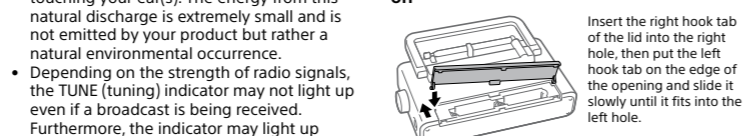
The nameplate and important information concerning safety are located on the bottom exterior.

- Precautions**
- Operate the unit only on 3 V DC with two R6/LR6 (size AA) batteries.
 - Avoid exposure to temperature extremes, direct sunlight, moisture, sand, dust or mechanical shock. Never leave in a car parked under the sun.
 - Should anything fall into the unit, remove the batteries, and have the unit checked by qualified personnel before operating it any further.
 - Since a strong magnet is used for the speaker, keep personal credit cards using magnetic coding or spring-wound watches away from the unit to prevent possible damage from the magnet.
 - When the casing becomes soiled, clean it with a soft dry cloth moistened with mild detergent solution.
 - Never use abrasive cleansers or chemical solvents, as they may deform the casing.
 - Make sure not to splash water on the unit. This unit is not waterproof.
 - Listening with this unit at high volume may affect your hearing. For traffic safety, do not use this unit while driving or cycling.
 - Under certain circumstances, especially when the air is very dry, it is not uncommon to experience a discharge of static electricity, or shock, when your body comes in contact with another object, in this case the ear buds touching your ear(s). The energy from this natural discharge is extremely small and is not emitted by your product but rather a natural environmental occurrence.
 - Depending on the strength of radio signals, the TUNE (tuning) indicator may not light up even if a broadcast is being received. Furthermore, the indicator may light up incorrectly due to extraneous noise even when a broadcast is not being received. Use the TUNE indicator as a reference.

When connecting headphones (not supplied) to the unit, use headphones with a stereo (3-pole) or monaural (2-pole) mini plug. Sound may not be heard when using other types of plugs.

- Notes on batteries**
- Do not mix an old battery with a new one or mix different type of batteries.
 - When you are not going to use the unit for a long time, remove the batteries to avoid damage from battery leakage and corrosion.
 - Check if the batteries are inserted in the correct orientation (⊕ and ⊖) when the radio does not turn on after battery replacement.
 - Batteries have a recommended use-by date for proper use. When using expired batteries, battery life will be extremely short. Check the use-by date on the batteries and if they are expired, replace them with new ones.

If the battery compartment cover comes off



If you have any questions or problems concerning your unit, please consult your nearest Sony dealer.

Specifications
Frequency range: FM: 87.5 MHz – 108 MHz/ AM: 530 kHz – 1,605 kHz
Intermediate frequency: FM: 10.7 MHz/AM: 455 kHz
Speaker: Approx. 6.6 cm dia., 8 Ω
Output: ⊘ (headphones) jack (ø3.5 mm mini jack)
Power output: 100 mW (at 10 % harmonic distortion)
Power requirements: 3 V DC, two R6/LR6 (size AA) batteries
Battery life*: Approx. 100 hours (FM reception)/ Approx. 110 hours (AM reception)
 * When listening through the speaker on alkaline batteries manufactured by Sony (LR6SG). The actual battery life varies significantly depending on battery type (such as rechargeable batteries), usage and circumstances.
Dimensions (W/H/D): Approx. 190.1 mm × 97.3 mm × 51.3 mm (incl. projecting parts)
Mass: Approx. 400 g (incl. batteries)
 Design and specifications are subject to change without notice.

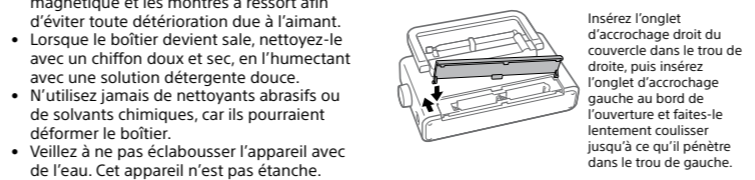
Français

AVERTISSEMENT
Les piles ou les appareils dans lesquels sont installées des piles ne doivent pas être exposés à une chaleur excessive, par exemple la lumière directe du soleil, du feu, etc.

La plaque signalétique et les informations importantes concernant la sécurité se trouvent sur la face inférieure externe du système.

- Précautions**
- N'utilisez l'appareil qu'à 3 V CC avec deux piles R6/LR6 (format AA).
 - Évitez d'exposer l'appareil à des températures extrêmes, à la lumière directe du soleil, à l'humidité, au sable, à la poussière ou aux chocs mécaniques. Ne laissez jamais l'appareil dans une voiture garée au soleil.
 - Si un objet est introduit dans l'appareil, retirez les piles et faites contrôler l'appareil par du personnel qualifié avant de l'utiliser.
 - Parce qu'un aimant puissant est intégré au haut-parleur, éloignez de l'appareil les cartes de crédit personnelles qui utilisent le codage magnétique et les montres à ressort afin d'éviter toute détérioration due à l'aimant.
 - Lorsque le boîtier devient sale, nettoyez-le avec un chiffon doux et sec, en l'humectant avec une solution détergente douce.
 - N'utilisez jamais de nettoyeurs abrasifs ou de solvants chimiques, car ils pourraient déformer le boîtier.
 - Veillez à ne pas éclabousser l'appareil avec de l'eau. Cet appareil n'est pas étanche.
 - Écouter de la musique sur cet appareil à un volume sonore élevé peut affecter votre capacité auditive. Pour des raisons de sécurité, n'utilisez pas cet appareil en conduisant un véhicule ou en roulant à vélo.
 - Dans certains cas, notamment lorsque l'air est très sec, vous pouvez subir une décharge d'électricité statique, ou un choc, lorsque votre corps entre en contact avec un autre objet, dans ce cas lorsque les écouteurs touchent vos oreilles. L'énergie produite par cette décharge naturelle est extrêmement réduite. Elle n'est pas émise par votre équipement, mais il s'agit d'un événement naturel.
 - Selon la puissance des signaux radio, le voyant TUNE (syntonisation) peut ne pas s'allumer même en cas de réception d'une diffusion. De plus, le voyant peut s'allumer de manière incorrecte, en raison de bruits extérieurs même lorsqu'aucune diffusion n'est reçue. Utilisez le voyant TUNE pour référence.
 - Lorsque vous connectez un casque (non fourni) à l'appareil, utilisez-en un doté d'une mini fiche stéréo (trois broches) ou mono (deux broches). Avec d'autres types de fiches, le son peut ne pas être émis.

Si le couvercle du compartiment de piles se détache



Si vous avez des questions ou des problèmes concernant votre appareil, veuillez consulter votre revendeur Sony le plus proche.

- Caractéristiques**
Plage de fréquences : FM : 87,5 MHz – 108 MHz/AM : 530 kHz – 1 605 kHz
Fréquence intermédiaire : FM : 10,7 MHz/ AM : 455 kHz
Haut-parleur : Env. 6,6 cm de dia., 8 Ω
Sortie : Fiche ⊘ (casque) (mini-fiche de ø 3,5 mm)
Puissance de sortie : 100 mW (à 10 % de distortion harmonique)
Puissance requise : 3 V CC, deux piles R6/LR6 (format AA)
Autonomie des piles* : Env. 100 heures (réception FM)/Env. 110 heures (réception AM)
 * En cas d'écoute sur les haut-parleurs avec des piles alcalines fabriquées par Sony (LR6SG). L'autonomie réelle des piles peut varier beaucoup selon le type (par exemple des batteries rechargeables), l'utilisation et les circonstances.
Dimensions (L/H/P) : Env. 190,1 mm × 97,3 mm × 51,3 mm (avec les pièces saillantes)
Masse : Env. 400 g (avec les piles)
 La conception et les caractéristiques peuvent être modifiées sans préavis.

When connecting headphones (not supplied) to the unit, use headphones with a stereo (3-pole) or monaural (2-pole) mini plug. Sound may not be heard when using other types of plugs.

- Types de fiches compatibles**
- 1 bague / Mini fiche mono
 - 2 bagues / Mini fiche stéréo*
 - 3 bagues ou plus
- * En cas de connexion d'un casque stéréo, vous entendez le son monophonique dans les deux écouteurs.



If you have any questions or problems concerning your unit, please consult your nearest Sony dealer.

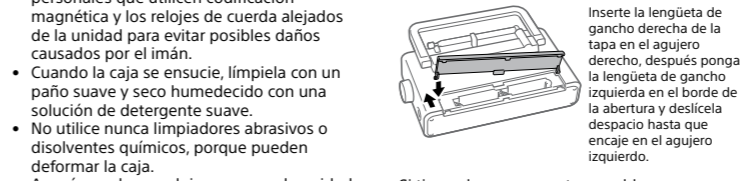
Español

ADVERTENCIA
Las baterías y los aparatos con baterías instaladas en ellos no deberán ser expuestos a un calor excesivo como la luz del sol, fuego o por el estilo.

La placa de características y otra información importante relacionada con la seguridad están ubicadas en la parte inferior exterior.

- Precauciones**
- Utilice la unidad solamente a 3 V cc con dos pilas R6/LR6 (tamaño AA).
 - Evite la exposición a temperaturas extremas, luz solar directa, humedad, arena, polvo o golpes mecánicos. No deje nunca la unidad dentro de un automóvil aparcado al sol.
 - Si cae dentro de la unidad cualquier cosa, retire las pilas, y deje que personal cualificado compruebe la unidad antes de volver a utilizarla.
 - Dado que para el altavoz se utiliza un imán fuerte, mantenga las tarjetas de crédito personales que utilicen codificación magnética y los relojes de cuerda alejados de la unidad para evitar posibles daños causados por el imán.
 - Cuando la caja se ensucie, límpiela con un paño suave y seco humedecido con una solución de detergente suave.
 - No utilice nunca limpiadores abrasivos o disolventes químicos, porque pueden deformar la caja.
 - Asegúrese de no salpicar agua en la unidad. Esta unidad no es a prueba de agua.
 - La escucha con esta unidad a volumen alto puede afectar a sus oídos. Por seguridad del tráfico, no utilice esta unidad mientras esté conduciendo o vaya en bicicleta.
 - En ciertas circunstancias, especialmente cuando el aire es muy seco, no es raro sentir una descarga de electricidad estática, o una sacudida, cuando su cuerpo entra en contacto con otro objeto, en este caso los auriculares al tocar sus oreja[s]. La energía de esta descarga natural es sumamente pequeña y no la emite el producto sino más bien es una ocurrencia medioambiental natural.
 - Dependiendo de la intensidad de las señales de radio, es posible que el indicador TUNE (sintonización) no se ilumine aunque esté siendo recibida una emisión. Además, es posible que el indicador se ilumine incorrectamente debido a un ruido extraño aunque no esté siendo recibida una emisión. Utilice el indicador TUNE como referencia.
 - Cuando conecte auriculares (no suministrados) a la unidad, utilice auriculares que tengan una miniclavija estéreo (3 polos) o monofónica (2 polos). Es posible que cuando utilice otros tipos de clavijas no se escuche sonido.

Si la tapa del compartimiento de las pilas se desprende



Si tiene alguna pregunta o problema relacionado con su unidad, le rogamos que consulte con el distribuidor de Sony más cercano.

- Especificaciones**
Gama de frecuencia: FM: 87,5 MHz – 108 MHz/ AM: 530 kHz – 1.605 kHz
Frecuencia intermedia: FM: 10,7 MHz/AM: 455 kHz
Altavoz: Aprox. 6,6 cm de diá., 8 Ω
Salida: Toma ⊘ (auriculares) (miniclavija de ø 3,5 mm)
Salida de potencia: 100 mW (a 10 % de distorsión armónica)
Requisitos de alimentación: 3 V cc, dos pilas R6/LR6 (tamaño AA)
Duración de las pilas*: Aprox. 100 horas (recepción FM)/Aprox. 110 horas (recepción AM)
 * Cuando se escucha a través del altavoz con pilas alcalinas fabricadas por Sony (LR6SG). La duración real de las pilas varía notablemente dependiendo del tipo de pilas (como pilas recargables), uso y circunstancias.
Dimensiones (AN/AL/PR): Aprox. 190,1 mm × 97,3 mm × 51,3 mm (incl. partes salientes)
Peso: Aprox. 400 g (incl. las pilas)

El diseño y las especificaciones están sujetos a cambio sin aviso.

- Tipos de clavija compatibles**
- 1 anillo / Miniclavija monofónica
 - 2 anillos / Miniclavija estéreo*
 - 3 o más anillos
- * Cuando conecte unos auriculares estéreo, escuchará sonido monofónico en ambos oídos.



If you have any questions or problems concerning your unit, please consult your nearest Sony dealer.

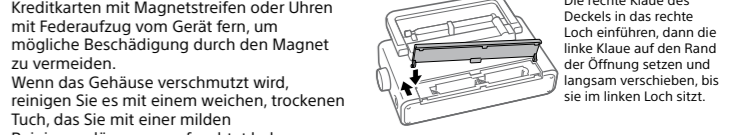
Deutsch

WARNUNG
Batterien oder Geräte mit eingesetzten Batterien dürfen keiner übermäßigen Wärme, z. B. durch Sonnenbestrahlung, Feuer und dergleichen, ausgesetzt werden.

Das Typenschild und wichtige Informationen bezüglich der Sicherheit befinden sich an der Unterseite.

- Vorsichtsmaßnahmen**
- Betreiben Sie das Gerät nur mit 3 V Gleichstrom von zwei R6/LR6-Batterien (Größe AA).
 - Setzen Sie das Gerät keinen extremen Temperaturen, direktem Sonnenlicht, Feuchtigkeit, Sand, Staub oder mechanischen Stößen aus. Lassen Sie das Gerät niemals in einem praller Sonne geparkten Auto liegen.
 - Sollte irgend ein Gegenstand in das Gerät fallen, nehmen Sie die Batterien heraus, und lassen Sie das Gerät von qualifiziertem Fachpersonal überprüfen, bevor Sie es weiter benutzen.
 - Da ein starker Magnet für den Lautsprecher verwendet wird, halten Sie persönliche Kreditkarten mit Magnetstreifen oder Uhren mit Federantrieb vom Gerät fern, um mögliche Beschädigung durch den Magnet zu vermeiden.
 - Wenn das Gehäuse verschmutzt wird, reinigen Sie es mit einem weichen, trockenen Tuch, das Sie mit einer milden Reinigungslösung angefeuchtet haben.
 - Verwenden Sie niemals Scheuermittel oder chemische Lösungsmittel, weil sie das Gehäuse verformen können.
 - Achten Sie darauf, dass kein Wasser auf das Gerät gespritzt wird. Dieses Gerät ist nicht wasserdicht.
 - Hören mit diesem Gerät bei hoher Lautstärke kann Ihr Gehör beeinträchtigen. Benutzen Sie dieses Gerät zur Verkehrssicherheit nicht beim Fahren eines Kraftfahrzeugs oder Fahrrads.
 - Unter bestimmten Umständen, besonders wenn die Luft sehr trocken ist, ist es nicht ungewöhnlich, eine Entladung von statischer Elektrizität oder einen elektrischen Schlag zu erleiden, wenn Ihr Körper mit einem anderen Objekt in Kontakt kommt. In diesem Fall sind es die Ohrhörer, die mit Ihrem (Ihren) Ohr(en) in Berührung kommen. Die Energie dieser natürlichen Entladung ist äußerst gering und wird nicht von Ihrem Produkt, sondern von einem natürlichen Umweltereignis abgegeben.
 - Je nach der Stärke der Radiosignale leuchtet die Anzeige TUNE (Abstimmen) u. U. nicht auf, selbst wenn eine Sendung empfangen wird. Darüber hinaus kann die Anzeige aufgrund externer Störbeeinflussung fälschlicherweise aufleuchten, selbst wenn keine Sendung empfangen wird. Benutzen Sie die Anzeige TUNE als Anhaltspunkt.
 - Wenn Sie einen Kopfhörer (nicht mitgeliefert) an das Gerät anschließen, verwenden Sie einen Kopfhörer mit einem Stereo-Ministecker (3-polig) oder einem Mono-Minstecker (2-polig). Mit anderen Steckertypen erfolgt u. U. keine Tonwiedergabe.

Falls sich der Batteriefachdeckel löst



Sollten Sie bezüglich Ihres Gerätes Fragen oder Probleme haben, wenden Sie sich an Ihren Sony-Händler.

- Technische Daten**
Frequenzbereich: UKW: 87,5 MHz – 108 MHz/ AM: 530 kHz – 1.605 kHz
Zwischenfrequenz: UKW: 10,7 MHz/ AM: 455 kHz
Lautsprecher: Ca. 6,6 cm Durchm., 8 Ω
Ausgang: Buchse ⊘ (Kopfhörer) (ø3,5-mm-Minibuchse)
Ausgangsleistung: 100 mW (bei 10 % Klirrfaktor)
Spannungsversorgung: 3 V Gleichstrom, zwei R6/LR6-Batterien (Größe AA)
Batterienutzungsdauer*: Ca. 100 Stunden (UKW-Empfang)/Ca. 110 Stunden (AM-Empfang)
 * Bei Tonwiedergabe über den Lautsprecher mit Alkalibatterien von Sony (LR6SG). Die tatsächliche Batterienutzungsdauer schwankt je nach Batterietyp (z. B. wiederaufladbare Batterien), Gebrauch und Umständen beträchtlich.
Abmessungen (B/H/T): Ca. 190,1 mm × 97,3 mm × 51,3 mm (inkl. vorspringende Teile)
Gewicht: Ca. 400 g (inkl. Batterien)

Änderungen von Design und technischen Daten vorbehalten.

- Kompatible Steckertypen**
- 1 Ring / Mono-Minstecker
 - 2 Ringe / Stereo-Minstecker*
 - 3 oder mehr Ringe
- * Bei Anschluss eines Stereo-Kopfhörers hören Sie Mono-Ton auf beiden Ohren.



If you have any questions or problems concerning your unit, please consult your nearest Sony dealer.

WAARSCHUWING

Batterijen of apparaten met geïnstalleerde batterijen mogen niet aan overmatige hitte worden blootgesteld zoals zon, brand en dergelijke.

Het typeplaatje en belangrijke veiligheidsinformatie bevinden zich op de onderkant van het apparaat.

Voorzorgsmaatregelen

- Gebruik het apparaat alleen op 3 V gelijkstroom met behulp van twee R6/ LR6-batterijen (AA-formaat).
- Vermijd blootstelling aan extreme temperaturen, direct zonlicht, vocht, zand, stof en mechanische schokken. Laat het apparaat nooit achter in een auto die in de zon geparkeerd staat.
- Als iets in het apparaat valt, verwijderd u de batterijen en laat u het apparaat controleren door vakbekwaam personeel voordat u het weer bedient.
- Aangezien een sterke magneet wordt gebruikt, kan uw luidspreker, houdt u bankpasjes met een magneetstrip en horloges met een opwindveer uit de buurt van dit apparaat om mogelijke schade door magnetisme te voorkomen.
- Wanneer de behuizing vuil is geworden, maakt u u schoon met een zachte, droge doek die is bevochtigd met een milde-zeepoplossing.
- Gebruik nooit schuurmiddelen of chemische oplosmiddelen omdat deze de behuizing kunnen vervormen.
- Let erop dat u geen water spatpelt op het apparaat. Dit apparaat alleen op niet waterdicht.
- Als u dit apparaat op een hoog volumenniveau gebruikt, kan uw gehoor worden beschadigd. Omwille van de verkeersveiligheid mag u dit apparaat niet gebruiken tijdens het rijden of fietsen.
- Onder bepaalde omstandigheden, met name wanneer de lucht erg droog is, is het niet ongebruikelijk dat u een ontlading van statische elektriciteit of een schok voelt wanneer uw lichaam in aanraking komt met een ander voorwerp, in dit geval de oortjes die uw oren raken. De energie van deze natuurlijke ontlading is uiterst klein en wordt niet opgewekt door uw apparaat, maar eerder door een natuurlijk omgevingsproces.

- Afhankelijk van de sterkte van de radiosignalen, gaat de TUNE (afstem)-indicator mogelijk niet branden, ondanks dat een uitzending wordt ontvangen. Bovendien, de indicator kan toch gaan branden als gevolg van buitensporige ruis ondanks dat geen uitzending wordt ontvangen. Gebruik de TUNE-indicator ter referentie.
- Als u een hoofdtelefoon (niet bijgeleverd) aansluit op het apparaat, gebruikt u een hoofdtelefoon met stereo- (3-polige) of mono- (2-polige) ministekker. Bij gebruik van een ander type stekker, wordt mogelijk geen geluid voortgebracht.

- Compatibele typen stekkers
- 1 ring
 - 2 ringen
 - 3 of meer ringen

Andere typen stekkers kunnen niet worden gebruikt.

- Wanneer een stereoheadfoon is aangesloten, hoort u monogeluid in beide oren.

Wanneer moeten de batterijen worden vervangen?

Vervang alle batterijen door nieuwe wanneer de BATT (batterij)-indicator zwak brandt of het geluid zwak wordt weergegeven.

Opmerkingen over batterijen

- Gebruik niet tegelijkertijd een oude en een nieuwe batterij, of verschillende typen batterijen.
- Als u het apparaat gedurende een lange tijd niet gaat gebruiken, haalt u de batterijen eruit om schade als gevolg van lekkende batterijen en corrosie te voorkomen.
- Controleer of de batterijen in de correcte richting (⊕ en ⊖) zijn geplaatst wanneer de radio niet kan worden ingeschakeld nadat de batterijen zijn vervangen.
- Batterijen hebben een aanbevolen houdbaarheidsdatum voor goed gebruik. Wanneer batterijen worden gebruikt die over de houdbaarheidsdatum zijn, zal de levensduur van de batterijen extreem kort zijn. Controleer de houdbaarheidsdatum op de batterijen, en wanneer deze voorbij is, vervangt u ze door nieuwe.

Als het deksel van het batterijvak eraf komt



Als u vragen of problemen hebt aangaande dit apparaat, neem dan contact op met de dichtstbijzijnde Sony-dealer.

Technische gegevens

Frequentiebereik: FM: 87,5 MHz – 108 MHz/ AM: 530 kHz – 1.605 kHz
Middenfrequentie: FM: 10,7 MHz/AM: 455 kHz
Luidspreker: Diameter: ong. 6,6 cm; Impedantie: 8 Ω
Uitgang: ∅ (hoofdtelefoon-)aansluiting (ø 3,5 mm, mini-aansluiting)
Uitgangsvermogen: 100 mW (bij 10% harmonische vervorming)
Voedingsvereisten: 3 V gelijkstroom, twee R6/LR6-batterijen (formaat AA)
Levensduur van batterijen*: Ong. 100 uur (FM-ontvangst)/ong. 110 uur (AM-ontvangst)

* Bij luisteren via de luidspreker met alkalinebatterijen gemaakt door Sony (LR6SG). De werkelijke levensduur van de batterijen verschilt aanmerkelijk afhankelijk van het type batterij (zoals oplaadbare batterijen), het gebruik en de omstandigheden.

Afmetingen (b/h/d): Ong. 190,1 mm x 97,3 mm x 51,3 mm (incl. uitstekende delen)
Gewicht: Ong. 400 g (incl. batterijen)

Het ontwerp en de technische gegevens zijn onderhevig aan veranderingen zonder voorafgaande kennisgeving.

Italiano

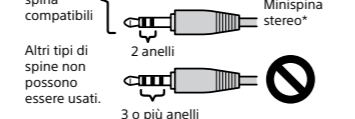
ATTENZIONE

Le batterie o gli apparecchi con le batterie installate non devono essere esposti a calore eccessivo come il sole, il fuoco o cose simili. La targhetta e le informazioni importanti che riguardano la sicurezza si trovano sul fondo all'esterno.

Precauzioni

- Far funzionare l'unità solo a 3 V CC con due batterie R6/LR6 (formato AA).
- Evitare l'esposizione ad estremi di temperatura, alla luce diretta del sole, all'umidità, alla sabbia, alla polvere o a colpi meccanici. Non lasciare mai in un'auto parcheggiata al sole.
- Se qualcosa dovesse cadere nell'unità, rimuovere le batterie e far controllare l'unità da personale qualificato prima di farla di nuovo funzionare.
- Poiché un forte magnete viene usato per il diffusore, tenere lontano dall'unità le carte di credito personali che usano la codifica magnetica o gli orologi con carica a molla per evitare possibili danni causati dal magnete.
- Quando il rivestimento si sporca, pulirlo con un panno morbido inumidito con una soluzione detergente delicata.
- Non usare mai detergenti abrasivi o solventi chimici, poiché potrebbero deformare il rivestimento.
- Accertarsi di non spruzzare l'acqua sull'unità. Questa unità non è impermeabile.
- L'ascolto di questa unità ad alto volume potrebbe avere effetto sull'udito. Per la sicurezza del traffico, non usare questa unità mentre si guida o si va in bicicletta.
- In certe circostanze, specialmente quando l'aria è molto secca, non è raro sentire una scarica di elettricità statica o scossa, quando il proprio corpo viene a contatto con un altro oggetto, in questo caso gli auricolari che toccano gli orecchi. L'energia da questa scarica naturale è molto piccola e non viene emessa dal prodotto, ma piuttosto da una circostanza naturale ambientale.
- A seconda della forza dei segnali radio, l'indicatore TUNE (sintonia) potrebbe non illuminarsi anche se viene ricevuta una trasmissione. Inoltre, l'indicatore potrebbe illuminarsi in modo sbagliato a causa del rumore esterno anche quando non viene ricevuta una trasmissione. Usare l'indicatore TUNE come riferimento.
- Quando si collega la cuffia (non in dotazione) all'unità, usare la cuffia con una minispina stereo (a 3 poli) o monofonica (a 2 poli). Il suono potrebbe non sentirsi quando si usano altri tipi di spine.

Quando si collega la cuffia stereo, si sentirà il suono monofonico in entrambe le orecchie.



Quando si collega la cuffia stereo, si sentirà il suono monofonico in entrambe le orecchie.

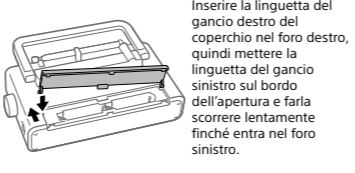
Quando sostituire le batterie

Sostituire tutte le batterie con altre nuove quando l'indicatore BATT (batteria) si affievolisce o il suono diventa debole.

Note sulle batterie

- Non mischiare una batteria vecchia con una nuova o mischiare diversi tipi di batteria.
- Quando non si intende usare l'unità per molto tempo, rimuovere le batterie per evitare danni dalla perdita di liquido delle batterie e dalla corrosione.
- Controllare se le batterie sono inserite con l'orientamento corretto (⊕ e ⊖) quando la radio non si accende dopo la sostituzione delle batterie.
- Le batterie hanno una data di scadenza consigliata per l'uso appropriato. Quando si usano le batterie scadute, la durata della batteria sarà molto breve. Controllare la data di scadenza sulle batterie e se sono scadute, sostituirle con altre nuove.

Se il coperchio dello scomparto delle batterie si stacca



Se si hanno domande o problemi riguardanti l'unità, rivolgersi al rivenditore Sony più vicino.

Dati tecnici

Gamma di frequenza: FM: 87,5 MHz – 108 MHz/ AM: 530 kHz – 1.605 kHz
Frequenza intermedia: FM: 10,7 MHz/ AM: 455 kHz
Diffusore: Circa 6,6 cm diam., 8 Ω
Uscita: Presa ∅ (cuffia) (minipresa ø3,5 mm)
Potenza di uscita: 100 mW (al 10 % di distorsione armonica)
Requisiti di alimentazione: 3 V CC, due batterie R6/LR6 (formato AA)
Durata delle batterie*: Circa 100 ore (ricezione FM)/Circa 110 ore (ricezione AM)

* Quando si ascolta attraverso il diffusore alimentato da batterie alcaline prodotte da Sony (LR6SG). La durata reale delle batterie varia in modo significativo a seconda del tipo di batteria (come le batterie ricaricabili), l'uso e le circostanze.

Dimensioni (L/A/P): Circa 190,1 mm x 97,3 mm x 51,3 mm (incluse le parti sporgenti)
Peso: Circa 400 g (include le batterie)

Design e dati tecnici sono soggetti a modifiche senza preavviso.

Português

AVISO

As pilhas ou aparelhos que funcionam a pilhas não devem estar expostos ao calor excessivo, como por exemplo luz do sol, fogo ou algo semelhante.

A placa de identificação e informações importantes sobre segurança estão localizadas na parte inferior externa.

Precauções

- Opere a unidade apenas em 3 V CC com duas pilhas R6/LR6 (tamanho AA).
- Evite a exposição a extremos de temperatura, luz solar direta, humidade, areia, poeira ou choque mecânico. Nunca deixe dentro de um carro estacionado ao sol.
- Caso algo caia dentro da unidade, retire as pilhas e envie a unidade para ser inspecionada por pessoal qualificado antes de voltar a operá-la.
- Visto que o altifalante possui um íman forte, mantenha cartões de crédito pessoais com codificação magnética ou relógios de corda afastados da unidade para evitar possíveis danos do íman.
- Quando a caixa ficar suja, limpe-a com um pano seco macio, humedecido com uma solução de detergente suave.
- Nunca use produtos de limpeza abrasivos nem solventes químicos, porque podem deformar a caixa.
- Certifique-se de que não salpica água na unidade. Esta unidade não é à prova de água.
- Ouvir som com esta unidade com volume de som elevado pode afetar a sua audição. Para segurança rodoviária, não utilize esta unidade durante a condução ou quando andar de bicicleta.
- Em determinadas circunstâncias, especialmente quando o ar estiver muito seco, não é raro que sinta uma descarga de eletricidade estática ou choque, quando o seu corpo entrar em contacto com outro objeto, neste caso os auriculares a tocarem na sua orelha(s). A energia desta descarga natural é extremamente pequena e não é emitida pelo seu produto, mas trata-se antes de uma ocorrência natural do ambiente.
- Dependendo da força dos sinais de rádio, o indicador TUNE (sintonização) poderá não acender mesmo se uma emissão estiver a ser recebida. Além disso, o indicador pode acender incorretamente devido a interferências mesmo quando uma emissão não estiver a ser recebida. Use o indicador TUNE como referência.
- Quando ligar auscultadores (não fornecidos) à unidade, use auscultadores com uma mini ficha estéreo (3 polos) ou mono (2 polos). O som pode não ser ouvido quando usar outros tipos de fichas.

Se tiver dúvidas ou problemas relativos à sua unidade, consulte o seu revendedor Sony mais próximo.

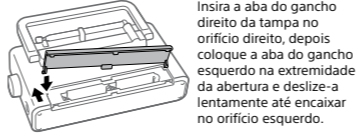
Quando substituir as pilhas

Substitua todas as pilhas por novas quando o indicador BATT (pilha) obscurecer ou o som ficar fraco.

Notas sobre as pilhas

- Não misture uma pilha velha com uma nova nem misture diferentes tipos de pilhas.
- Quando não usar a unidade durante um longo período de tempo, retire as pilhas para evitar danos causados pelo vazamento e corrosão da pilha.
- Verifique se as pilhas estão inseridas no sentido correto (⊕ e ⊖) quando o rádio não ligar após a substituição da pilha.
- As pilhas têm um prazo de validade recomendado para uso correto. Quando usar pilhas fora do prazo de validade, a durabilidade da pilha será extremamente curta. Verifique a data de validade das pilhas e, se tiver expirado, substitua-as por novas.

Se a tampa do compartimento das pilhas sair



Se tiver dúvidas ou problemas relativos à sua unidade, consulte o seu revendedor Sony mais próximo.

Especificações

Gama de frequência: FM: 87,5 MHz – 108 MHz/ AM: 530 kHz – 1.605 kHz
Frequência intermédia: FM: 10,7 MHz/ AM: 455 kHz
Altifalante: Aprox. 6,6 cm dia., 8 Ω
Saída: Tomada ∅ (auscultadores) (mini tomada ø3,5 mm)

Potência de saída: 100 mW (a 10 % distorção harmónica)
Requisitos de potência: 3 V CC, duas pilhas R6/LR6 (tamanho AA)
Durabilidade da bateria*: Aprox. 100 horas (recepção FM)/Aprox. 110 horas (recepção AM)

* Quando ouvir som através do altifalante com pilhas alcalinas fabricadas pela Sony (LR6SG). A duração efetiva das pilhas varia significativamente, dependendo do tipo de pilhas (como, por exemplo, pilhas recarregáveis), utilização e circunstâncias.

Dimensões (L/A/P): Aprox. 190,1 mm x 97,3 mm x 51,3 mm (incl. partes salientes)
Peso: Aprox. 400 g (incl. pilhas)

O desenho e especificações estão sujeitos a alterações sem aviso prévio.

Polski

OSTRZEŻENIE

Bateria ani urządzenie z zainstalowanymi bateriami nie mogą być wystawione na nadmierną temperaturę, na przykład, bezpośrednio światło słoneczne, ogień itp.

Tabliczka znamionowa oraz ważne informacje dotyczące bezpieczeństwa znajdują się na dole na zewnętrznej stronie urządzenia.

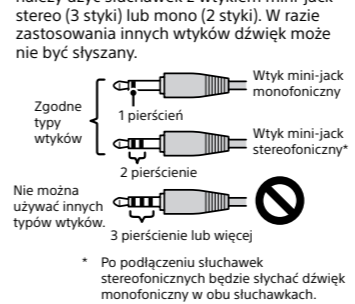
Środki ostrożności

- Urządzenie zasilają wyłącznie napięciem 3 V prądu stałego z dwóch baterii typu R6/LR6 (rozmiar AA).
- Unikaj skrajnych temperatur, bezpośredniego światła słonecznego, wilgoci, piasku, pyłu i wstrząsów. Nigdy nie zostawiaj w samochodzie zaparkowanym w następcznym miejscu.
- Jeżeli na urządzenie spadnie inny przedmiot, przed dalszą eksploatacją wycmij baterie i przekaż urządzenie do sprawdzenia przez wykwalifikowany personel.
- Włośnikowi znajduje się silny magnes. Trzymaj karty kredytowe z paskiem magnetycznym lub zegarki mechaniczne z dala od urządzenia, aby uniknąć możliwych uszkodzeń spowodowanych magnesem.
- Zanieczyszczoną obudowę oczyść miękką szmatką zwilżoną roztworem delikatnego detergentu.
- Nie stosuj środków czyszczących o charakterze ściernym ani rozpuszczalników chemicznych, ponieważ mogą doprowadzić do deformacji obudowy.
- Zachowaj ostrożność, aby nie zachłapać urządzenia wodą. Urządzenie nie jest wodoodporne.
- Słuchanie urządzenia z dużą głośnością może mieć negatywny wpływ na słuch. Ze względu na bezpieczeństwo ruchu drogowego nie można korzystać z urządzenia podczas prowadzenia samochodu lub jazdy rowerem.
- W niektórych okolicznościach, zwłaszcza przy wyładowania elektrostatyczne lub nawet wstrząsy, gdy ciało dotknie innego przedmiotu, w tym przypadku gdy słuchawki dotkną uszu. Energia takich wyładowań jest znikoma i nie pochodzi z urządzenia, tylko jest zjawiskiem naturalnym.
- Zależnie od siły sygnału radiowego wskaźnik strojenia (TUNE) może nie zaświecić się, nawet jeżeli audycja jest odbierana. Co więcej, wskaźnik może zaświecać się nieprawidłowo z powodu zakłóceń zewnętrznycch, gdy audycja nie jest odbierana. Wskaźnik TUNE ma charakter orientacyjny.
- Jeżeli do urządzenia będą podłączone słuchawki (nie znajdują się w zestawie), należy użyć słuchawek z wtykiem mini-jack stereo (3 styki) lub mono (2 styki). W razie zastosowania innych wtyków dźwięk może nie być słyszany.

W razie pojawienia się pytań lub problemów związanych z posiadanym urządzeniem prosimy o skontaktowanie się z najbliższym sprzedawcą Sony.

Wygląd i dane techniczne mogą zmienić się bez powiadomienia.

Wygląd i dane techniczne mogą zmienić się bez powiadomienia.



Nie można używać innych typów wtyków.

Po podłączeniu słuchawk stereofonicznych będzie słychać dźwięk monofoniczny w obu słuchawkach.

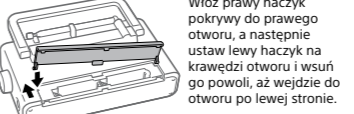
Kiedy wymienić baterie

Wymień wszystkie baterie na nowe, kiedy wskaźnik BATT (bateria) przyciemni się lub gdy dźwięk będzie słaby.

Uwagi dotyczące baterii

- Nie można mieszać baterii starych z nowymi lub stosować baterii różnego typu.
- Jeżeli urządzenie nie będzie używane przez dłuższy czas, wycmij baterie, aby uniknąć uszkodzeń i korozji w razie wycieku elektrolitu.
- Sprawdź, czy baterie są złożone w prawidłowej orientacji (⊕ i ⊖), gdy po wymianie baterii radio nie włącza się.
- Baterie mają zalecany okres ważności. W razie korzystania z baterii po okresie ważności ich żywotność będzie bardzo krótka. Sprawdź datę ważności na bateriach; jeżeli ten okres już upłynął, wymień baterie na nowe.

Kiedy spadnie pokrywa komory baterii



W razie pojawienia się pytań lub problemów związanych z posiadanym urządzeniem prosimy o skontaktowanie się z najbliższym sprzedawcą Sony.

Dane techniczne

Zakres częstotliwości: FM: 87,5 MHz – 108 MHz/ AM: 530 kHz – 1 605 kHz
Częstotliwość pośrednia: FM: 10,7 MHz/ AM: 455 kHz
Głośnik: Średnica ok. 6,6 cm, 8 Ω
Wyjście: ∅ (gniazdo słuchawek) do wtyku mini-jack ø3,5 mm
Moc wyjściowa: 100 mW (przy zmniejszaleniacach harmonicznych 10%)
Wymagane zasilanie: 3 V prądu stałego, dwie baterie typu R6/LR6 (rozmiar AA)
Żywotność baterii*: Ok. 100 godzin (odbior FM)/ok. 110 godzin (odbiór AM)

* Podczas słuchania przez głośnik i przy zasilaniu z baterii alkalicznych produkcji Sony (LR6SG). Rzezywista żywotność baterii różni się znacznie zależnie od ich typu (na przykład akumulatory), sposobu i okoliczności korzystania.

Wymiary (szer./wys./gł.): Ok. 190,1 mm x 97,3 mm x 51,3 mm (razem z wystającymi częściami)

Masa: Ok. 400 g (z bateriami)

Wygląd i dane techniczne mogą zmienić się bez powiadomienia.

Ελληνικά

ΠΡΟΕΙΔΟΠΟΙΗΣΗ

Οι μπαταρίες ή οι συσκευές στις οποίες είναι τοποθετημένες μπαταρίες δεν θα πρέπει να εκτίθενται σε υπερβολική θερμότητα όπως ηλιακό φως, πυρκαγιά ή άλλα παρόμοια.

Σημειώσεις για τις μπαταρίες

- Μην τοποθετείτε παλιές μπαταρίες με καινούριες μπαταρίες και μη χρησιμοποιείτε μαζί διαφορετικούς τύπους μπαταριών.
- Όταν δεν πρόκειται να χρησιμοποιήσετε τη συσκευή για μεγάλο χρονικό διάστημα, βγάλτε τις μπαταρίες για να μην προκληθεί ζημιά από διαρροή ή διάβρωση των μπαταριών.
- Ελέγξτε αν οι μπαταρίες έχουν εισαχθεί με τον σωστό προσανατολισμό (⊕ και ⊖) όταν το ραδιόφωνο δεν ανάβει μετά από την αντικατάσταση των μπαταριών.
- Για σωστή χρήση, οι μπαταρίες έχουν μια συνιστάμενη ημερομηνία λήξης. Όταν χρησιμοποιείτε λιγνές μπαταρίες, η διάρκεια των μπαταριών θα είναι πολύ σύντομη. Ελέγξτε την ημερομηνία λήξης στις μπαταρίες και, αν έχουν λήξει, αντικαταστήστε τις με καινούριες.

Σε περίπτωση που βγει το κάλυμμα του διαμερισματος μπαταριών

Εισάγονε τη δεξιά νελαιτία ακρίστροφας του κατακίου επί τη δεξιά οπή και μετά τοποθετείτε την αριστερή νελαιτία ακρίστροφας στο άκρο του ανεύματος, και σύρετε αγά μέγχα να προσαρμοστεί στην αριστερή οπή.

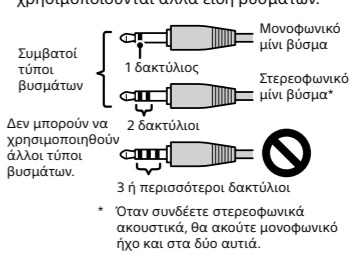
Σε περίπτωση που έχετε τυχόν ερωτήσεις ή προβλήματα σχετικά με τη μονάδα σας, παρακαλείστε να συμβουλευτείτε τον πλησιέστερο αντιπρόσωπο της Sony.

Τεχνικές προδιαγραφές

Εύρος συχνοτήτων: FM: 87,5 MHz – 108 MHz/ AM: 530 kHz – 1.605 kHz
Ενδιάμεση συχνότητα: FM: 10,7 MHz/ AM: 455 kHz
Ηχείο: Περίπου 6,6 cm σε διάμετρο, 8 Ω
Έξοδο: Βύσμα ∅ (ακουστικά) (μικρό βύσμα ø3,5 mm)
Έξοδος ισχύος: 100 mW (σε 10% αρμονική παραμόρφωση)
Απαιτήσεις ισχύος: 3 V DC, δύο μπαταρίες R6/LR6 (μέγεθος AA)

- Όταν γίνεται ακρόαση μέσω του ηχείου με alkalικές μπαταρίες που έχουν κατασκευαστεί από την Sony (LR6SG), η πραγματική διάρκεια μπαταρίας διαφέρει σημαντικά ανάλογα με τον τύπο μπαταριών (όπως επαναφορτιζόμενες μπαταρίες), τη χρήση και τις συνθήκες.
- Διαστάσεις (Π/Υ/Β):** Περίπου 190,1 mm x 97,3 mm x 51,3 mm (μαζί με τα προεξέχονα μέρη)
- Βάρος:** Περίπου 400 g (μαζί με τις μπαταρίες)

Ο σχεδιασμός και οι προδιαγραφές υπόκεινται σε αλλαγή χωρίς πρότερη ειδοποίηση.



Δεν μπορούν να χρησιμοποιηθούν άλλοι τύποι βυσμάτων.

Όταν συνδέετε στερεοφωνικά ακουστικά, θα ακούτε μονοφωνικό ήχο και στα δύο αυτιά.

Πότε να αντικαταστήσετε τις μπαταρίες
Αντικαταστήστε όλες τις μπαταρίες με καινούριες όταν η ένδειξη BATT (μπαταρία) είναι αμυδρή ή ο ήχος είναι ασθενής.

Η πινακίδα χαρακτηριστικών και οι σημαντικές πληροφορίες που αφορούν την ασφάλεια βρίσκονται στο κάτω εξωτερικό τμήμα.

Εισάγονε τη δεξιά νελαιτία ακρίστροφας του κατακίου επί τη δεξιά οπή και μετά τοποθετείτε την αριστερή νελαιτία ακρίστροφας στο άκρο του ανεύματος, και σύρετε αγά μέγχα να προσαρμοστεί στην αριστερή οπή.