

Stereo Headphones

Használati útmutató

Νάvod na pouzívanie

Инструкция по експлуатации
Οδηγίες λειτουργίας
Инструкции за работа
Instrucțiuni de utilizare
Navodila za uporabo

Használat

CE

C https://play.google.com/store/apps/details?id=com.sonymobile.extras.liveware.extension.smartkey



C Ha nem támogatott okostelefona csatlakoztatja, előfordulhat, hogy a készülék mikrofonja nem működik, vagy a hangerő alacsony.
* Nem biztos, hogy a készülék működik digitális zenelejátszók használatá esetében.
A multifunkációs gomb használata*
A hívás fogadásához nyomja meg egyszer, a befejezéshez nyomja meg még egyszer. Nyomja meg a sáv lejáttszásához/szüneteltetéséhez.
Az iPhone esetében rendelkezésre álló műveletek
Egyszer megnyomva a sáv lejáttszásának szüneteltetése/leállítása a csatlakoztatott iPhone-on. Kétszer megnyomva a következő sávra. Háromszor megnyomva ugrás az előző sávra. Hosszan megnyomva a „VoiceOver*** funkció bekapcsolása (ha elérhető).
A bejövő hívás visszaautításához tartsa nyomva kb. két másodpercig. Ezután két mély hangjelzés nyugtatza a hívás visszaautítását.
* A gomb funkciója az okostelefontól függően eltérő lehet.
** A „Voice Over” funkció elérhetősége az iPhone készüléktől és szoftververziótól is függ.

Magyar

Sztereó fejhallgató

Kompatibilis termékek

A készüléket okostelefonokhoz használhatja.

Megejegyzések

- Ha nem támogatott okostelefona csatlakoztatja, előfordulhat, hogy a készülék mikrofonja nem működik, vagy a hangerő alacsony.
- Nem biztos, hogy a készülék működik digitális zenelejátszók használatá esetében.

A multifunkációs gomb használata*

A hívás fogadásához nyomja meg egyszer, a befejezéshez nyomja meg még egyszer. Nyomja meg a sáv lejáttszásához/szüneteltetéséhez.

Az iPhone esetében rendelkezésre álló műveletek

Egyszer megnyomva a sáv lejáttszásának szüneteltetése/leállítása a csatlakoztatott iPhone-on. Kétszer megnyomva a következő sávra. Háromszor megnyomva ugrás az előző sávra. Hosszan megnyomva a „VoiceOver*** funkció bekapcsolása (ha elérhető).
A bejövő hívás visszaautításához tartsa nyomva kb. két másodpercig. Ezután két mély hangjelzés nyugtatza a hívás visszaautítását.
* A gomb funkciója az okostelefontól függően eltérő lehet.
** A „Voice Over” funkció elérhetősége az iPhone készüléktől és szoftververziótól is függ.

Az iPhone esetében rendelkezésre álló műveletek
Egyszer megnyomva a sáv lejáttszásának szüneteltetése/leállítása a csatlakoztatott iPhone-on. Kétszer megnyomva a következő sávra. Háromszor megnyomva ugrás az előző sávra. Hosszan megnyomva a „VoiceOver*** funkció bekapcsolása (ha elérhető).
A bejövő hívás visszaautításához tartsa nyomva kb. két másodpercig. Ezután két mély hangjelzés nyugtatza a hívás visszaautítását.
* A gomb funkciója az okostelefontól függően eltérő lehet.
** A „Voice Over” funkció elérhetősége az iPhone készüléktől és szoftververziótól is függ.

Slovensky	Stereofónne slúchadlá
Kompatibilné produkty <p>Tieto slúchadlá môžete používať s telefónmi smartphone.</p> <p>Poznámky</p> <ul style="list-style-type: none">Ak slúchadlá pripojíte k nepodporovanému telefónu smartphone, mikrófon tohto zariadenia nemusí fungovať alebo môže byť úroveň hlasitosti nízka. Tieto slúchadlá nemusia fungovať s digitálnymi hudobnými prehrávacími zariadeniami. <p>Používanie viacfunkčového tlačidla* Jedným stlačením odpoviete na hovor, opätovným stlačením hovor ukončíte alebo prehráte/pozastavíte skladbu.</p> <p>Dostupné operácie pre telefón iPhone Prehrávanie/pozastavenie skladby pripojeného zariadenia iPhone jedným stlačením. Dvojším stlačením prejdete na ďalšiu skladbu. Trojitým stlačením sa vrátite na predchádzajúcu skladbu. Dlhé stlačenie spúšťa funkciu „VoiceOver*** (ak je k dispozícii). Podržaním tlačidla približne na 2 sekundy prichádzajúci hovor odmietne. Keď to urobíte, odmietnutie hovoru potvrdí dve hlboké pípnutia. * Funkcia tlačidla sa môže líšiť v závislosti od telefónu smartphone. ** Dostupnosť funkcie „VoiceOver” závisí od zariadenia iPhone a verzie jeho softvéru.</p>	Technické údaje <p>Slúchadlá</p> <p>Typ: zatvorené, dynamické / Budíče slúchadiel: 30 mm, kupolovitý typ (hlasová civka CCAW) / Zapažiteľnosť: 1 000 mW (IEC) / Impedancia: 24 Ω pri frekvencii 1 kHz / Citlivosť: 98 dB/mW / Frekvenčná odozva: 10 Hz – 24 000 Hz / Kábel: 1,2 m (typ Y) / Konektor: štvorcovodivý pozáletý stereo mini konektor typu L / Hmotnosť: pribl. 125 g (bez kábla)</p> <p>Mikrofon</p> <p>Vzhľad: zabudovaný mikrófon / Typ: elektréový kondenzátor / Úroveň napätia otvoreného obvodu: –40 dB (0 dB = 1 V/Pa) / Efektívny frekvenčný rozsah: 20 Hz – 20 000 Hz * IEC = Medzinárodná elektrotechnická komisia</p> <p>Vzhľad a technické parametre sa môžu zmeniť bez predchádzajúceho upozornenia. iPhone je ochránná známka spoločnosti Apple Inc. registrovaná v USA a v iných krajinách. Xperia™ je ochránná známka spoločnosti Sony Mobile Communications AB. Android™ a Google Play™ sú ochránné známky alebo registrované ochránné známky spoločnosti Google, Inc.</p>
Technické údaje	Technické údaje
Slúchadlá	Slúchadlá
Typ: zavřené, dynamické / Budíče sluchadiel: 30 mm, kupolovitého tvaru (hlasová civka CCAW) / Zapažiteľnosť: 1 000 mW (IEC) / Impedancia: 24 Ω při 1 kHz / Citlivost: 98 dB/mW / Frekvenční rozsah: 10 Hz – 24 000 Hz / Kabel: 1,2 m (typ Y) / Konektor: Pozlacený stereo mini konektor tvaru L se čtyřmi vodiči / Hmotnost: přibl. 125 g (bez kabelu)	Sluchadla
Mikrofon	Mikrofon
Vzhľad: zabudovaný mikrófon / Typ: elektréový kondenzátor / Úroveň napätia otvoreného obvodu: –40 dB (0 dB = 1 V/Pa) / Efektívny frekvenčný rozsah: 20 Hz – 20 000 Hz * IEC = Mezinárodní výbor pro elektrotechniku	Vzhľad: zabudovaný mikrófon / Typ: elektréový kondenzátor / Úroveň napätia otvoreného obvodu: –40 dB (0 dB = 1 V/Pa) / Efektívny frekvenčný rozsah: 20 Hz – 20 000 Hz * IEC = Mezinárodní výbor pro elektrotechniku
Vzhľad a technické údaje mohou být změněny bez předchozího upozornění. iPhone je ochránná známka Apple Inc. registrovaná v USA a v jiných zemích. Xperia™ je ochránná známka společnosti Sony Mobile Communications AB. Android™ a Google Play™ jsou ochránné známky společnosti Google, Inc.	Vzhľad a technické údaje mohou být změněny bez předchozího upozornění. iPhone je ochránná známka Apple Inc. registrovaná v USA a v jiných zemích. Xperia™ je ochránná známka společnosti Sony Mobile Communications AB. Android™ a Google Play™ jsou ochránné známky společnosti Google, Inc.
UPOZORNĚNÍ	UPOZORNĚNÍ
Vysoká úroveň hlasitosti může ovlivnit váš poslech. Z důvodu bezpečnosti silničního provozu nepoužívejte sluchadla při řízení vozidla nebo jízdě na kole.	Vysoká úroveň hlasitosti môže ovplyvniť váš sluch. Z bezpečnostných dôvodov nepoužívajte slúchadlá pri šoférovaní ani bicyklovaní.
Volitelné náhradní ušní polštářky lze objednat u nejbližšího prodejce Sony.	Náhradné slúchadlové vankúše môžete objednať u najbližšieho predajcu Sony.
Platnost označení CE se vztahuje pouze na země, kde je toto označení vyžadováno zákonem, zejména na země Evropského společenství (EU).	Platnosť označenia CE sa týka iba tých krajín, v ktorých je toto označenie ustanovené zákonom, najmä krajin Európskeho hospodárskeho priestoru (EHP).

A CE jelölés érvényessége azokra az országokra korlátozódik, ahol a használata jogszabályban előírt – főként az Európai Gazdasági Térség (EEA) országaiban.

Cesky

Kompatibilní produkty
Tento přístroj použijte se smartphony.
Poznámky

- V případě připojení nepodporovaného smartphonu nemusí mikrófon tohoto přístroje fungovat nebo může být úroveň hlasitosti příliš nízká.
- Funkčnost přístroje při použití s digitálními hudebními přehrávači není zaručena.

Používání multifunkčního tlačítka*
Přijměte hovor jedním stisknutím, ukončíte hovor opakovaným stisknutím; stisknutím přehrajete stopu/pozastavíte její přehrávání.

Dostupné činnosti pro iPhone
Přehrává/pozastavuje stopu na připojeném zařízení iPhone jedním stisknutím. Dvojším stisknutím přeskočí na další stopu. Trojitým stisknutím spustí funkci „VoiceOver*** (pokud je dostupná).
Stiskněte a podržte po dobu dvou sekund pro odmítnutí hovoru. Po uvolnění uslyšíte dvě tichá pípnutí jako potvrzení zamítnutí hovoru.
* Funkce tlačítka se může lišit v závislosti na smartphonu.
** Dostupnost funkce „VoiceOver” závisí na iPhone a verzi softwaru.

 Technické údaje **Sluchadla** **Typ:** Zavřeny, dynamický / **Měnič:** 30 mm, kupolovitého tvaru (hlasová civka CCAW) / **Výkonová zatížitelnost:** 1 000 mW (IEC) / **Impedance:** 24 Ω při 1 kHz / **Citlivost:** 98 dB/mW / **Frekvenční rozsah:** 10 Hz – 24 000 Hz / **Kabel:** 1,2 m (typ Y) / **Konektor:** Pozlacený stereo mini konektor tvaru L se čtyřmi vodiči / **Hmotnost:** přibl. 125 g (bez kabelu) **Mikrofon** **Provedení:** vestavěný mikrófon / **Typ:** elektréový kondenzátorový / **Úroveň klidového napětí:** –40 dB (0 dB = 1 V/Pa) / **Efektivní frekvenční rozsah:** 20 Hz – 20 000 Hz * IEC = Mezinárodní výbor pro elektrotechniku Vzhled a technické údaje mohou být změněny bez předchozího upozornění. iPhone je ochránná známka Apple Inc. registrovaná v USA a v jiných zemích. Xperia™ je ochránná známka společnosti Sony Mobile Communications AB. Android™ a Google Play™ jsou ochránné známky společnosti Google, Inc. || **UPOZORNĚNÍ** | **UPOZORNĚNÍ** |
Vysoká úroveň hlasitosti může ovlivnit váš poslech. Z důvodu bezpečnosti silničního provozu nepoužívejte sluchadla při řízení vozidla nebo jízdě na kole.	Vysoká úroveň hlasitosti môže ovplyvniť váš sluch. Z bezpečnostných dôvodov nepoužívajte slúchadlá pri šoférovaní ani bicyklovaní.
Volitelné náhradní ušní polštářky lze objednat u nejbližšího prodejce Sony.	Náhradné slúchadlové vankúše môžete objednať u najbližšieho predajcu Sony.
Platnost označení CE se vztahuje pouze na země, kde je toto označení vyžadováno zákonem, zejména na země Evropského společenství (EU).	Platnosť označenia CE sa týka iba tých krajín, v ktorých je toto označenie ustanovené zákonom, najmä krajin Európskeho hospodárskeho priestoru (EHP).

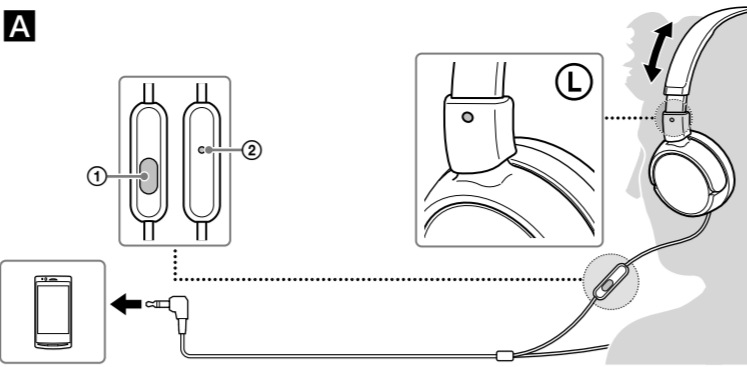
Совместимые изделия
Используйте это устройство с смартфонами.
Примечания

- Если подключить неподдерживаемый смартфон, микрофон этого устройства может не работать, либо уровень громкости может быть низким.
- Работа этого устройства с цифровыми музыкальными проигрывателями не гарантируется.

Использование multifункциональной кнопки
Нажмите один раз, чтобы ответить на вызов, нажмите еще раз, чтобы завершить вызов; нажмите, чтобы воспроизвести/приостановить дорожку.

Доступные операции для iPhone
Воспроизведение/пауза композиции на подключенном устройстве iPhone одним нажатием. Двойное нажатие - переход к следующей композиции. Тройное нажатие - переход к предыдущей композиции. Нажмите и удерживайте: включение функции “VoiceOver*** (при наличии).
Удерживайте кнопку нажатой в течение приблизительно двух секунд, чтобы отклонить входящий вызов. Когда кнопка будет отпущена, прозвучат два тихих сигнала, подтверждающие отклонение вызова.
* Функция кнопки может быть отличной в зависимости от модели смартфона.
** Наличие функции “VoiceOver” зависит от устройства iPhone и версии его программного обеспечения.

Русский	Стереofонические наушники
Совместимые изделия <p>Используйте это устройство с смартфонами.</p> <p>Примечания</p> <ul style="list-style-type: none">Если подключить неподдерживаемый смартфон, микрофон этого устройства может не работать, либо уровень громкости может быть низким. Работа этого устройства с цифровыми музыкальными проигрывателями не гарантируется. <p>Использование multifункциональной кнопки Нажмите один раз, чтобы ответить на вызов, нажмите еще раз, чтобы завершить вызов; нажмите, чтобы воспроизвести/приостановить дорожку.</p> <p>Доступные операции для iPhone Воспроизведение/пауза композиции на подключенном устройстве iPhone одним нажатием. Двойное нажатие - переход к следующей композиции. Тройное нажатие - переход к предыдущей композиции. Нажмите и удерживайте: включение функции “VoiceOver*** (при наличии). Удерживайте кнопку нажатой в течение приблизительно двух секунд, чтобы отклонить входящий вызов. Когда кнопка будет отпущена, прозвучат два тихих сигнала, подтверждающие отклонение вызова. * Функция кнопки может быть отличной в зависимости от модели смартфона. ** Наличие функции “VoiceOver” зависит от устройства iPhone и версии его программного обеспечения.</p>	Технические характеристики <p>Наушники</p> <p>Тип: закрытый, динамический / Динамик: 30 мм, купольного типа (звуковая катушка CCAW) / Мощность: 1000 мВт (IEC) / Спротивление: 24 Ω при 1 кГц / Чувствительность: 98 дБ/мВт / Диапазон воспроизводимых частот: 10 Гц – 24000 Гц / Шнур: 1,2 м (Y-образный) / Штекер: L-образный стереофонический четырехжильный мини-разъем с золотым покрытием для устройств / Масса: прибл. 125 г (без шнура)</p> <p>Микрофон</p> <p>Конструкция: линейный микрофон / Тип: электрeный конденсаторный / Уровень напряжения в разомкнутой цепи: –40 дБ (0 дБ = 1 В/Па) / Рабочий частотный диапазон: 20 Гц – 20000 Гц</p> <p>Включенные элементы Основное устройство (1) * IEC – Международная электротехническая комиссия</p> <p>Конструкция и характеристики могут изменяться без предварительного уведомления. iPhone является товарным знаком Apple Inc., зарегистрированным в США и других странах. Xperia™ является товарным знаком Sony Mobile Communications AB. Android™ и Google Play™ являются товарными знаками или зарегистрированными товарными знаками Google, Inc.</p>
Меры предосторожности <p>Высокий уровень громкости может негативно повлиять на слух. С целью обеспечения безопасности дорожного движения, не пользуйтесь наушниками во время вождения автомобиля или езды на велосипеде.</p>	Меры предосторожности <p>Високий уровень громкости может негативно повлиять на слух. С целью обеспечения безопасности дорожного движения, не пользуйтесь наушниками во время вождения автомобиля или езды на велосипеде.</p>
Дополнительные сменные амбушюры можно заказать у ближайшего дилера Sony.	Дополнительные сменные амбушюры можно заказать у ближайшего дилера Sony.
Маркировка CE действительна только в тех странах, где она имеет юридическую силу. В основном это страны Европейской экономической зоны (EEA).	Маркировка CE действительна только в тех странах, где она имеет юридическую силу. В основном это страны Европейской экономической зоны (EEA).



Használat

A
1 Multifunkciós gomb
2 Mikrofon
B 1 Előszőr húzza vissza a csúszkát és keresse meg az **1** jelölést a jobb oldalon.
2 Ugyanezt végezze el a bal oldalon is.
C Ha telepíti a Smart Key alkalmazást* a Google Play™ áruházból, akkor az okostelefonon lehetőségessé válik a sáv és a hangerő multifunkciós gombbal való beállítás.

* A Smart Key az Xperia™, Android™ OS 4.0 és újabb operációs rendszerekben használható alkalmazás.
Előfordulhat, hogy az alkalmazás egyes országokban és/vagy régiókban nem érhető el és a nem támogatott okostelefon-típusokkal nem használható.

A
1 Multifunkční tlačítko
2 Mikrofon
B 1 Nejdrive zatáhnete posuvné prvky a zkontrolujte značku **1** na pravé straně.
2 Opakujte pro levou stranu.
C Pokud nainstalujete aplikaci Smart Key™ z obchodu Google Play™, nastavení pomoci multifunkčního tlačítka provádět změnu stopy a hlasitosti na smartphonu.

* Smart Key je aplikace pro systémy Xperia™ a Android™ OS 4.0 a novější. Aplikace nemusí být v některých zemích nebo regionech k dispozici a nemusí fungovat s nepodporovanými modely smartphonů.
* Smart Key je aplikacia pre systéom Xperia™ a Android™ OS 4.0 a novší. Aplikácia nemusí byť dostupná v niektorých krajinách alebo regiónoch a nemožno ju používať s nepodporovanými modelmi telefónov smartphone.

A
1 Viacfunkčné tlačidlo
2 Mikrofon
B 1 Najskôr roziahnite posuvné prvky a skontrolujte značku **1** na pravej strane.
2 To isté urobte na ľavej strane.
C Ak nainštalujete aplikáciu Smart Key™ z obchodu Google Play™, nastavenia skladyb a hlasitosti v telefóne smartphone bude možné vykonávať pomocou viacfunkčového tlačidla.

* Smart Key je aplikácia pre zariadenia Xperia™ so systémom Android™ OS 4.0 a novším. Aplikácia nemusí byť dostupná v niektorých krajinách alebo regiónoch a nemožno ju používať s nepodporovanými modelmi telefónov smartphone.

Slovensky
Stereofónne slúchadlá
Kompatibilné produkty
Tieto slúchadlá môžete používať s telefónmi smartphone.

Poznámky

- Ak slúchadlá pripojíte k nepodporovanému telefónu smartphone, mikrófon tohto zariadenia nemusí fungovať alebo môže byť úroveň hlasitosti nízka.
- Tieto slúchadlá nemusia fungovať s digitálnymi hudobnými prehrávacími zariadeniami.

Používanie viacfunkčového tlačidla*
Jedným stlačením odpoviete na hovor, opätovným stlačením hovor ukončíte alebo prehráte/pozastavíte skladbu.

Dostupné operácie pre telefón iPhone
Prehrávanie/pozastavenie skladby pripojeného zariadenia iPhone jedným stlačením. Dvojjitým stlačením prejdete na ďalšiu skladbu. Trojitým stlačením sa vrátite na predchádzajúcu skladbu. Dlhé stlačenie spúšťa funkciu „VoiceOver*** (ak je k dispozícii). Podržaním tlačidla približne na 2 sekundy prichádzajúci hovor odmietne. Keď to urobíte, odmietnutie hovoru potvrdí dve hlboké pípnutia.
* Funkcia tlačidla sa môže líšiť v závislosti od telefónu smartphone.
** Dostupnosť funkcie „VoiceOver” závisí od zariadenia iPhone a verzie jeho softvéru.

Technické údaje

Slúchadlá

Typ: zatvorené, dynamické / **Budíče slúchadiel:** 30 mm, kupolovitý typ (hlasová civka CCAW) / **Zapažiteľnosť:** 1 000 mW (IEC) / **Impedancia:** 24 Ω pri frekvencii 1 kHz / **Citlivosť:** 98 dB/mW / **Frekvenčná odozva:** 10 Hz – 24 000 Hz / **Kábel:** 1,2 m (typ Y) / **Konektor:** štvorcovodivý pozáletý stereo mini konektor typu L / **Hmotnosť:** pribl. 125 g (bez kábla)

Mikrofon

Vzhľad: zabudovaný mikrófon / **Typ:** elektréový kondenzátor / **Úroveň napätia otvoreného obvodu:** –40 dB (0 dB = 1 V/Pa) / **Efektívny frekvenčný rozsah:** 20 Hz – 20 000 Hz
* IEC = Medzinárodná elektrotechnická komisia

Vzhľad a technické parametre sa môžu zmeniť bez predchádzajúceho upozornenia.
iPhone je ochránná známka spoločnosti Apple Inc. registrovaná v USA a v iných krajinách.
Xperia™ je ochránná známka spoločnosti Sony Mobile Communications AB.
Android™ a Google Play™ sú ochránné známky alebo registrované ochránné známky spoločnosti Google, Inc.

Vzhľad a technické parametre sa môžu zmeniť bez predchádzajúceho upozornenia.
iPhone je ochránná známka spoločnosti Apple Inc. registrovaná v USA a v iných krajinách.
Xperia™ je ochránná známka spoločnosti Sony Mobile Communications AB.
Android™ a Google Play™ sú ochránné známky alebo registrované ochránné známky spoločnosti Google, Inc.

Ελληνικά	Στερεοφωνικά ακουστικά
Συμβατά προϊόντα <p>Χρησιμοποιήστε αυτήν τη μονάδα με τηλέφωνα smartphone.</p> <p>Σημειώσεις</p> <ul style="list-style-type: none">Αν συνδέσετε ένα μη υποστηριζόμενο smartphone, το μικρόφωνο αυτής της μονάδας ενδέχεται να μη λειτουργεί ή το επίπεδο της έντασης ενδέχεται να είναι χαμηλό. Η λειτουργία αυτής της μονάδας με ψηφιακές συσκευές αναπαραγωγής μουσικής δεν είναι εγγυημένη.	Τεχνικά χαρακτηριστικά <p>Ακουστικά</p> <p>Τύπος: Κλειστού τύπου, δυναμικά / Μονάδα οδήγησης: 30 mm, θολωτού τύπου (Πηλίο φωνής CCAW) / Αντίσταση: 24 Ω στο 1 kHz / Ευαισθηθια: 98 dB/mW / Απόκριση συχνότητας: 10 Hz – 24.000 Hz / Καλώδιο: 1,2 m (τύπου Y) / Βύσμα: Επικρουσμένο βύσμα mini στέρεο σχήματος L τεσσάρων αγωνών / Μάζα: Περίπου 125 g (χωρίς το καλώδιο)</p> <p>Μικρόφωνο</p> <p>Σχεδιασμός: Μικρόφωνο γραμμής / Τύπος: Ηλεκτρικός συμπυκνωτής / Επίπεδο τάσης ανοικτού κυκλώματος: –40 dB (0 dB = 1 V/Pa) / Εύρος πηγματικής συχνότητας: 20 Hz – 20.000 Hz * IEC = Διεθνής Ηλεκτροτεχνική Επιτροπή</p> <p>Ο σχεδιασμός και οι προδιαγραφές υπόκεινται σε αλλαγές χωρίς προειδοποίηση. Το iPhone είναι εμπορικό σήμα της Apple Inc., κατατεθέν στις ΗΠΑ και σε άλλες χώρες. Το Xperia™ είναι εμπορικό σήμα της Sony Mobile Communications AB. Τα Android™ και Google Play™ είναι εμπορικά σήματα ή σήματα κατατεθέντα της Google, Inc.</p>
Характеристики	Характеристики
Наушники	Наушники
Тип: закрытый, динамический / Динамик: 30 мм, купольного типа (звуковая катушка CCAW) / Мощность: 1000 мВт (IEC) / Спротивление: 24 Ω при 1 кГц / Чувствительность: 98 дБ/мВт / Диапазон воспроизводимых частот: 10 Гц – 24000 Гц / Шнур: 1,2 м (Y-образный) / Штекер: L-образный стереофонический четырехжильный мини-разъем с золотым покрытием для устройств / Масса: прибл. 125 г (без шнура)	Τεχνικά χαρακτηριστικά <p>Ακουστικά</p> <p>Τύπος: Κλειστού τύπου, δυναμικά / Μονάδα οδήγησης: 30 mm, θολωτού τύπου (Πηλίο φωνής CCAW) / Αντίσταση: 24 Ω στο 1 kHz / Ευαισθηθια: 98 dB/mW / Απόκριση συχνότητας: 10 Hz – 24.000 Hz / Καλώδιο: 1,2 m (τύπου Y) / Βύσμα: Επικρουσμένο βύσμα mini στέρεο σχήματος L τεσσάρων αγωνών / Μάζα: Περίπου 125 g (χωρίς το καλώδιο)</p> <p>Μικρόφωνο</p> <p>Σχεδιασμός: Μικρόφωνο γραμμής / Τύπος: Ηλεκτρικός συμπυκνωτής / Επίπεδο τάσης ανοικτού κυκλώματος: –40 dB (0 dB = 1 V/Pa) / Εύρος πηγματικής συχνότητας: 20 Hz – 20.000 Hz * IEC = Διεθνής Ηλεκτροτεχνική Επιτροπή</p> <p>Ο σχεδιασμός και οι προδιαγραφές υπόκεινται σε αλλαγές χωρίς προειδοποίηση. Το iPhone είναι εμπορικό σήμα της Apple Inc., κατατεθέν στις ΗΠΑ και σε άλλες χώρες. Το Xperia™ είναι εμπορικό σήμα της Sony Mobile Communications AB. Τα Android™ και Google Play™ είναι εμπορικά σήματα ή σήματα κατατεθέντα της Google, Inc.</p>
Включенные элементы Основное устройство (1) * IEC – Международная электротехническая комиссия	Χρησιμοποιήστε αυτήν τη μονάδα με τηλέφωνα smartphone.
Конструкция и характеристики могут изменяться без предварительного уведомления. iPhone является товарным знаком Apple Inc., зарегистрированным в США и других странах. Xperia™ является товарным знаком Sony Mobile Communications AB. Android™ и Google Play™ являются товарными знаками или зарегистрированными товарными знаками Google, Inc.	Χρησιμοποιήστε αυτήν τη μονάδα με τηλέφωνα smartphone.
Меры предосторожности <p>Высокий уровень громкости может негативно повлиять на слух. С целью обеспечения безопасности дорожного движения, не пользуйтесь наушниками во время вождения автомобиля или езды на велосипеде.</p>	Χρησιμοποιήστε αυτήν τη μονάδα με τηλέφωνα smartphone.
Дополнительные сменные амбушюры можно заказать у ближайшего дилера Sony.	Χρησιμοποιήστε αυτήν τη μονάδα με τηλέφωνα smartphone.
Маркировка CE действительна только в тех странах, где она имеет юридическую силу. В основном это страны Европейской экономической зоны (EEA).	Χρησιμοποιήστε αυτήν τη μονάδα με τηλέφωνα smartphone.

Platnosť označenia CE sa týka iba tých krajín, v ktorých je toto označenie ustanovené zákonom, najmä krajin Európskeho hospodárskeho priestoru (EHP).

Ελληνικά

Συμβατά προϊόντα
Χρησιμοποιήστε αυτήν τη μονάδα με τηλέφωνα smartphone.
Σημειώσεις

- Αν συνδέσετε ένα μη υποστηριζόμενο smartphone, το μικρόφωνο αυτής της μονάδας ενδέχεται να μη λειτουργεί ή το επίπεδο της έντασης ενδέχεται να είναι χαμηλό.
- Η λειτουργία αυτής της μονάδας με ψηφιακές συσκευές αναπαραγωγής μουσικής δεν είναι εγγυημένη.

Τεχνικά χαρακτηριστικά

Ακουστικά

Τύπος: Κλειστού τύπου, δυναμικά / **Μονάδα οδήγησης:** 30 mm, θολωτού τύπου (Πηλίο φωνής CCAW) / **Αντίσταση:** 24 Ω στο 1 kHz / **Ευαισθηθια:** 98 dB/mW / **Απόκριση συχνότητας:** 10 Hz – 24.000 Hz / **Καλώδιο:** 1,2 m (τύπου Y) / **Βύσμα:** Επικρουσμένο βύσμα mini στέρεο σχήματος L τεσσάρων αγωνών / **Μάζα:** Περίπου 125 g (χωρίς το καλώδιο)

Μικρόφωνο

Σχεδιασμός: Μικρόφωνο γραμμής / **Τύπος:** Ηλεκτρικός συμπυκνωτής / **Επίπεδο τάσης ανοικτού κυκλώματος:** –40 dB (0 dB = 1 V/Pa) / **Εύρος πηγματικής συχνότητας:** 20 Hz – 20.000 Hz
* IEC = Διεθνής Ηλεκτροτεχνική Επιτροπή

Ο σχεδιασμός και οι προδιαγραφές υπόκεινται σε αλλαγές χωρίς προειδοποίηση.
Το iPhone είναι εμπορικό σήμα της Apple Inc., κατατεθέν στις ΗΠΑ και σε άλλες χώρες.
Το Xperia™ είναι εμπορικό σήμα της Sony Mobile Communications AB.
Τα Android™ και Google Play™ είναι εμπορικά σήματα ή σήματα κατατεθέντα της Google, Inc.

Български	Стереo слушалки
Съвместими продукти <p>Използвайте този продукт със смартфон.</p> <p>Забелжки</p> <ul style="list-style-type: none">Ако свързвате към неподдржан смартфон, микрофонът на това устройство може да не работи или нивото на силата на звука може да е ниско. Не е гарантирано, че продуктът ще работи с музикални цифрови плейъри.	Τεχνικά χαρακτηριστικά <p>Ακουστικά</p> <p>Τύπος: Κλειστού τύπου, δυναμικά / Μονάδα οδήγησης: 30 mm, θολωτού τύπου (Πηλίο φωνής CCAW) / Αντίσταση: 24 Ω στο 1 kHz / Ευαισθηθια: 98 dB/mW / Απόκριση συχνότητας: 10 Hz – 24.000 Hz / Καλώδιο: 1,2 m (τύπου Y) / Βύσμα: Επικρουσμένο βύσμα mini στέρεο σχήματος L τεσσάρων αγωνών / Μάζα: Περίπου 125 g (χωρίς το καλώδιο)</p> <p>Μικρόφωνο</p> <p>Σχεδιασμός: Μικρόφωνο γραμμής / Τύπος: Ηλεκτρικός συμπυκνωτής / Επίπεδο τάσης ανοικτού κυκλώματος: –40 dB (0 dB = 1 V/Pa) / Εύρος πηγματικής συχνότητας: 20 Hz – 20.000 Hz * IEC = Διεθνής Ηλεκτροτεχνική Επιτροπή</p> <p>Ο σχεδιασμός και οι προδιαγραφές υπόκεινται σε αλλαγές χωρίς προειδοποίηση. Το iPhone είναι εμπορικό σήμα της Apple Inc., κατατεθέν στις ΗΠΑ και σε άλλες χώρες. Το Xperia™ είναι εμπορικό σήμα της Sony Mobile Communications AB. Τα Android™ και Google Play™ είναι εμπορικά σήματα ή σήματα κατατεθέντα της Google, Inc.</p>
Използване на multifункционалния бутон* Натиснете веднъж, за да отговорите на повикване, натиснете втори път, за да го прекратите, натиснете за възпроизвеждане/пауза на песен.	Χρησιμοποιήστε αυτήν τη μονάδα με τηλέφωνα smartphone.
Налични операции за iPhone Възпроизвеждане/пауза на песен от свързания iPhone продукт с едно натискане. Прескача към следващата песен с двойно натискане. Прескача към предишната песен с тройно натискане. Стартира функцията “VoiceOver*** с дълго натискане (ако е налична). Задържете за около две секунди, за да отхвърлите входящо повикване. Когато пуснете, два ниски звукови сигнала ще потвърдят, че повикването е отхвърлено. * Функцията на бутона може да се различава в зависимост от смартфона. ** Наличието на функцията “VoiceOver” зависи от iPhone и версията на неговия софтуер.	Χρησιμοποιήστε αυτήν τη μονάδα με τηλέφωνα smartphone.
Меры предосторожности <p>Высокий уровень громкости может негативно повлиять на слух. С целью обеспечения безопасности дорожного движения, не пользуйтесь наушниками во время вождения автомобиля или езды на велосипеде.</p>	Χρησιμοποιήστε αυτήν τη μον