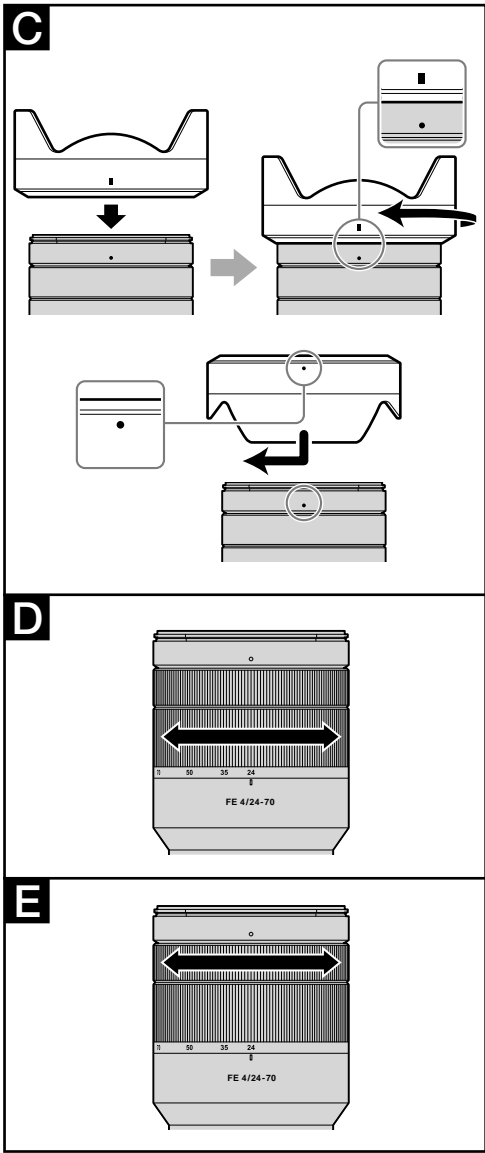


Vario-Tessar T*
 FE 24-70mm F4 ZA OSS


E-mount

©2013 Sony Corporation

SEL2470Z

 http://www.sony.net/
 Printed in Thailand


Deutsch

Diese Anleitung beschreibt die Verwendung von Objektiven. Gemeinsame Vorsichtsmaßregeln für alle Objektiv finden sich in den getrennten „Sicherheitsmaßnahmen beim Gebrauch“. Lesen Sie immer beide Dokumente, bevor Sie Ihr Objektiv verwenden.

Dieses Objektiv ist für Kameras mit E-Bajonett gedacht. Sie können es nicht mit Kameras mit A-Bajonett verwenden. Das Vario-Tessar T* FE 24-70mm F4 ZA OSS wurde gemeinsam von ZEISS und Sony Corporation entwickelt und ist für Sony Kameras mit E-Bajonett gedacht. Dieses Objektiv ist unter den strengen Standards und Vorgaben des Qualitätssicherungssystems von ZEISS hergestellt. Das Vario-Tessar T* FE 24-70mm F4 ZA OSS ist mit dem Bereich eines Bildsensors im Kleinbildformat (35 mm) kompatibel. Eine mit einem Bildsensor im Kleinbildformat (35 mm) ausgestattete Kamera kann auf Aufnahmen im APS-C-Format eingestellt werden. Einzelheiten zur Einstellung Ihrer Kamera schlagen Sie bitte in ihrer Gebrauchsanleitung nach.

Für weitere Informationen zur Kompatibilität besuchen Sie die Sony-Website für Ihr Gebiet oder wenden Sie sich an Ihren Sony-Fachhändler oder die nächstliegende autorisierte Sony-Kundendienstvertretung.

Hinweise zur Verwendung

- Beim Tragen einer Kamera mit angebrachtem Objektiv halten Sie immer sowohl die Kamera als auch das Objektiv fest.
- Halten Sie nicht den Teil des Objektivs, der beim Zoomen herausragt.
- Dieses Objektiv ist nicht wasserfest, obwohl es im Hinblick auf Staub- und Spritzfestigkeit konstruiert ist. Bei Verwendung im Regen usw. halten Sie Wassertropfen vom Objektiv fern.

Vorsichtsmaßregeln zur Verwendung eines Blitzgeräts

- Bei Verwendung eines Blitzgeräts nehmen Sie immer die Gegenlichtblende ab und nehmen in einem Abstand von mindestens 1 m vom Motiv auf. Bei bestimmten Kombinationen von Objektiv und Blitz kann das Objektiv das Licht vom Blitz teilweise abdecken und einen Schatten unten im Bild verursachen.

Vignettierung

- Bei Verwendung des Objektivs können die Ecken des Bildschirms dunkler als die Mitte werden. Zur Verringerung dieses Phänomens (das als Vignettierung bezeichnet wird), schließen Sie die Blende um 1 bis 2 Stellen.

A Teilebezeichnungen

- Gegenlichtblendenindex
- Fokussierring
- Zoomring
- Brennweitskala
- Brennweitenindex
- Objektivkontakte*
- Ansetzindex

* Berühren Sie nicht die Objektivkontakte.

B Anbringen und Abnehmen des Objektivs

Zum Anbringen des Objektivs (Siehe Abbildung B-1.)

1 Entfernen Sie die hinteren und vorderen Objektivdeckel und den Kameragehäusedeckel.

- Sie können den vorderen Objektivdeckel auf zwei Weisen (1) und (2) anbringen/abnehmen. Wenn Sie den Objektivdeckel bei angebrachter Gegenlichtblende anbringen/abnehmen, verwenden Sie das Verfahren (2).

2 Richten Sie den weißen Index am Objektivtubus mit dem weißen Index an der Kamera (Ansetzindex) aus, setzen Sie dann das Objektiv in die Kamerafassung und drehen im Uhrzeigersinn, bis es einrastet.

- Drücken Sie nicht die Objektivlösetaste an der Kamera beim Anbringen des Objektivs.
- Bringen Sie das Objektiv nicht schräge an.

Zum Abnehmen des Objektivs (Siehe Abbildung B-2.)

Während Sie die Objektivfreigabetaste an der Kamera gedrückt halten, drehen Sie das Objektiv gegen den Uhrzeigersinn bis zum Anschlag und nehmen es dann ab.

C Anbringen der Gegenlichtblende

Wir empfehlen, eine Gegenlichtblende zu verwenden, um Streulicht zu verringern und optimale Bildqualität sicherzustellen.

Richten Sie die rote Linie an der Gegenlichtblende mit dem roten Punkt auf dem Objektiv (Gegenlichtblendenindex) aus, setzen Sie die Gegenlichtblende in die Objektivfassung und drehen Sie sie im Uhrzeigersinn, bis der rote Punkt an der Gegenlichtblende mit der roten Linie am Objektiv ausgerichtet ist, und die Gegenlichtblende rastet ein.

- Bei Verwendung eines eingebauten Blitzgeräts oder eines an der Kamera angebrachten externen Blitzgeräts nehmen Sie die Gegenlichtblende ab, um Blockieren des Blitzlichts zu vermeiden.

- Beim Lagern setzen Sie die Gegenlichtblende rückwärts auf das Objektiv.

D Zoomen

Drehen Sie den Zoomring auf die gewünschte Brennweite.

E Fokussieren

Es gibt drei Verfahren zum Fokussieren.

• Autofokus

Die Kamera fokussiert automatisch.

• DMF (direktes manuelles Fokussieren)

Nachdem die Kamera mit Autofokus scharfstellt, können Sie manuell eine Feineinstellung vornehmen.

• Manuelles Fokussieren

Sie können manuell Fokussieren.

Einzelheiten zu den Moduseinstellungen schlagen Sie bitte in der mit der Kamera gelieferten Gebrauchsanleitung nach.

Technische Daten

| Produktname (Modellname) | Vario-Tessar T* FE 24-70mm F4 ZA OSS (SEL2470Z) |
|---|---|
| Entsprechend Kleinbildformat- | 36-105 |
| Brennweite* ¹ (mm) | |
| Objektivgruppen-Elemente | 10-12 |
| Blickwinkel 1* ² | 84°-34° |
| Blickwinkel 2* ² | 61°-23° |
| Minimalfokuss* ³ (m) | 0,4 |
| Max. Vergrößerung (X) | 0,2 |
| Minimale Blende | f/22 |
| Filterdurchmesser (mm) | 67 |
| Abmessungen (Maximaldurchmesser × Höhe) (Ca., mm) | 73 × 94,5 |
| Gewicht (Ca., g) | 426 |
| Bildstabilisierungsfunktion | Ja |

*¹ Die oben für den entsprechenden Sichtwinkel mit Kleinbildkamera-Brennweite angegebenen Werte gelten für Digitalkameras mit Wechselobjektiv, die mit einem Bildsensor im Format APS-C ausgestattet sind.

*² Der Sichtwinkel 1 ist der Wert für Kleinbildkameras, und der Sichtwinkel 2 ist der Wert für Digitalkameras mit Wechselobjektiv, die mit einem Bildsensor im Format APS-C ausgestattet sind.

*³ Der minimale Fokus ist der Abstand zwischen Bildsensor und Motiv.

- Je nach dem Objektivmechanismus kann sich die Brennweite mit dem Aufnahmeabstand leicht ändern. Die angegebenen Brennweiten gehen davon aus, dass das Objektiv auf Unendlich gestellt ist.

Mitgeliefertes Zubehör

Objektiv (1), vorderer Objektivdeckel (1), hinterer Objektivdeckel (1), Gegenlichtblende (1), Objektivtasche (1), Anleitungen

Änderungen bei Design und technischen Daten bleiben ohne vorherige Ankündigung vorbehalten.

α ist ein Warenzeichen der Sony Corporation.

Nederlands

In deze handleiding vindt u informatie over het gebruik van lenzen. Voorzorgsmaatregelen die gelden voor alle lenzen, zoals opmerkingen bij het gebruik, vindt u in het afzonderlijke document "Voorzorgsmaatregelen vóór gebruik". Lees beide documenten door voordat u de lens gebruikt.

Deze lens is ontworpen voor Sony camera's met montagestuk E. U kunt het niet gebruiken op camera's met montagestuk A.

De Vario-Tessar T* FE 24-70mm F4 ZA OSS is gezamenlijk ontwikkeld door ZEISS en Sony Corporation en ontworpen voor Sony-camera's met montagestuk E.

Deze lens is geproduceerd volgens de strikte normen en het kwaliteitsgarantiesysteem van ZEISS.

De Vario-Tessar T* FE 24-70mm F4 ZA OSS is compatibel met het bereik van een beeldsensor met 35mm formaat. Een camera uitgerust met een beeldsensor met 35mm formaat kan worden ingesteld om op te nemen in APS-C formaat.

Voor meer informatie over het instellen van uw camera, raadpleegt u de gebruiksaanwijzing.

Voor meer informatie over compatibiliteit, bezoekt u de Sony-website in uw gebied, of neemt u contact op met uw Sony-dealer of plaatselijk bevoegde Sony-servicefaciliteit.

Opmerkingen voor het gebruik

- Als u de camera draagt terwijl de lens is bevestigd, dient u zowel de camera als lens stevig vast te houden.
- Houd onderdelen van de lens die uitsteken tijdens het in-/uitzoomen niet vast.
- Deze lens is niet waterbestendig, hoewel hij wel is ontworpen voor stofbestendigheid en spatbestendigheid. Houd waterdruppels uit de buurt van de lens in geval van regen etc.

Voorzorgsmaatregelen voor het gebruik van de flitser

- Als u een flitser gebruikt, dient u de lenskap te verwijderen en foto's te maken vanaf een afstand van ten minste 1 meter vanaf het onderwerp. Bij bepaalde combinaties van lens/flitser kan de lens het licht van de flitser gedeeltelijk blokkeren, waardoor een schaduw aan de onderkant van het beeld ontstaat.

Vignetteren

- Wanneer u de lens gebruikt, worden de hoeken van het scherm donkerder dan het midden. U kunt dit verschijnsel (dat vignetteren wordt genoemd) beperken door het diafragma 1 tot 2 stops te sluiten.

A Vaststellen van de onderdelen

- Markering voor lenskap
- Scherpstelling
- Zoomring
- Schaal voor brandpuntsafstand
- Markeringen voor brandpuntsafstand
- Contactpunten van de lens*
- Mountagemarkeringen

* Raak niet de contactpunten van de lens aan.

B De lens bevestigen/verwijderen

De lens bevestigen (zie afbeelding B-1.)

1 Verwijder de voorste en achterste lensdoppen en de dop van de camera.

- U kunt de voorlensdop op twee manieren, (1) en (2), bevestigen/verwijderen. Wanneer u de lensdop bevestigt/verwijdert terwijl de lenskap is bevestigd, gebruikt u methode (2).

2 Lijn de witte markering op de lenscilinder uit met de witte markering op de camera (montagemarkeringen). Plaats vervolgens de lens in de lensfitting van de camera en draai de lens rechtson tot deze vastklikt.

- Druk niet op de lensontgrendelingsknop op de camera terwijl u de lens bevestigt.
- Bevestig de lens niet in een hoek.

De lens verwijderen (zie afbeelding B-2.)

Terwijl u de lensontgrendelingsknop op de camera ingedrukt houdt, draait u de lens zo ver mogelijk linksom tot deze stopt. Vervolgens verwijdt u de lens.

C De lenskap bevestigen

U kunt het beste een lenskap gebruiken om lichtvlekken te voorkomen en voor een optimale beeldkwaliteit te zorgen.

Lijn de rode lijn op de lenskap uit met de rode stip op de lens (markering voor lenskap), druk de lens in de lensmodule en draai de kap naar rechts tot deze op zijn plaats klikt en de rode punt op de lenskap is uitgelijnd met de rode stip op de lens.

- Wanneer u de ingebouwde flitser, of een externe flitser die aan de camera is bevestigd, gebruikt, moet u de lenskap verwijderen om te voorkomen dat het licht van de flitser wordt geblokkeerd.

- Als u de lens opbergt, plaatst u de lenskap omgekeerd op de lens.

D In-/uitzoomen

Draai de zoomring tot de gewenste brandpuntsafstand wordt bereikt.

E Scherpstellen

Er zijn twee manieren om scherp te stellen.

• Automatisch scherpstellen

De camera stelt automatisch scherp.

• DMF (Direct handmatig scherpstellen)

Als de camera in automatisch scherpstellen heeft scherpgesteld, kunt u handmatig fijnafstellen.

• Handmatig scherpstellen

U kunt handmatig scherpstellen.

Voor meer informatie over modi-instellingen, raadpleegt u de gebruiksaanwijzing die bij de camera is geleverd.

Technische gegevens

| Productnaam (Modelnaam) | Vario-Tessar T* FE 24-70mm F4 ZA OSS (SEL2470Z) |
|---|---|
| Gelijkaardig | 36-105 |
| 35mm-formaat brandpuntsafstand* ¹ (mm) | |
| Lensgroepenlementen | 10-12 |
| Kijkhoek 1* ² | 84°-34° |
| Kijkhoek 2* ² | 61°-23° |
| Minimale scherpstelling* ³ (m) | 0,4 |
| Maximale vergroting (X) | 0,2 |
| Minimaal diafragma | f/22 |
| Filterdoorsnede (mm) | 67 |

| Productnaam (Modelnaam) | Vario-Tessar T* FE 24-70mm F4 ZA OSS (SEL2470Z) |
|---|---|
| Afmetingen (maximale doorsnede × hoogte) (Ongeveer, mm) | 73 × 94,5 |
| Gewicht (Ongeveer, g) | 426 |
| Trilcompensatiefunctie | Ja |

*¹ De hierboven getoonde waarden voor een brandpuntsafstand en kijkhoek zijn voor digitale camera's met verwisselbare lens uitgerust met een APS-C formaat beeldsensor.

*² De kijkhoek 1 is de waarde voor 35mm camera's en de kijkhoek 2 is de waarde voor digitale camera's met verwisselbare lens uitgerust met een APS-C-formaat beeldsensor.

*³ Minimale scherpstelling is de afstand van de beeldsensor tot het onderwerp.

- Afhankelijk van het lensmechanisme, kan de brandpuntsafstand wijzigen bij elke verandering van de opnameafstand. De hierboven gegeven brandpuntsafstand gaat ervan uit dat de lens is scherpgesteld op oneindig.

Bijgeleverd toebehoren

Lens (1), Voorste lensdop (1), Achterste lensdop (1), Lenskap (1), Lenstas (1), Handleiding en documentatie

Wijzigingen in ontwerp en technische gegevens voorbehouden, zonder kennisgeving.

α is een handelsmerk van Sony Corporation.

Svenska

Den här bruksanvisningen förklarar hur man använder objektiven. I det separata ”Försiktighetsåtgärder innan användning” hittar du information om allmänna försiktighetsåtgärder när gällar objektiv. Läs igenom båda dokumenten innan du använder objektiv.

Det här objektivet är avsett för kameror med E-fattning. Du kan inte använda det på kameror med A-fattning.

Vario-Tessar T* FE 24-70mm F4 ZA OSS har utvecklats i samarbete mellan ZEISS och Sony Corporation och är avsett för Sony-kameror med E-fattning. Det här objektivet är tillverkat efter de strikta standarder och det kvalitetssäkringssystem som gäller för ZEISS.

Vario-Tessar T* FE 24-70mm F4 ZA OSS är kompatibel med området för en 35-mm bildsensor (fullformat). En kamera utrustad med en 35mm-format bildsensor kan ställas in för tagnig i APS-C-storlek.

För närmare information om hur du ställer in kameran, hänvisar vi till bruksanvisningen.

För ytterligare information om kompatibilitet, besök Sony-webbplatsen för ditt område, eller kontakta din Sony-återförsäljare eller närmaste auktoriserade Sony-serviceverkstad.

Anmärkningar gällande bruk

- Greppa alltid både kameran och objektivet stadigt, när du bär en kamera med objektivet monterat.
- Greppa aldrig den del av objektivet som skjuts ut vid zoomning.

- Det här objektivet är konstruerat med avsikt att vara dammsäkert och stänksäkert, men det är inte vattentätt. Om det används i regnet etc., se till att det inte kommer vattendroppar på objektivet.

Att tänka på vid användning av blix

- När du använder en blix, ta alltid av motljusskyddet och ta bilden på minst 1 m avstånd från motivet. Med vissa kombinationer av objektiv och blix, kan det hända att objektivet delvis blockerar blixljuset, vilket resulterar i skuggbildning nedtill på bilderna.

Vinjettering

- När du använder objektivet, blir skärmens hörn mörkare än mitten. För att reducera det här fenomenet (som kallas vinjettering), minska bländaren med 1 till 2 steg.

A Delarnas namn och placering

- Märke för motljusskydd
- Fokusering
- Zoomningsring
- Brännviddsskala
- Brännviddsindex
- Objektivets kontakter*
- Monteringsmärke

* Vidrör inte objektivets kontakter.

B Montera och ta av objektivet

Montera objektivet (Se illustration B-1.)

1 Ta bort det bakre och det främre objektivskyddet samt kamerahuskyddet.

- Du kan sätta på/ta av det främre objektivskyddet på två sätt, (1) och (2). När du sätter på/tar av objektivskyddet med motljusskyddet monterat, använder du metod (2).

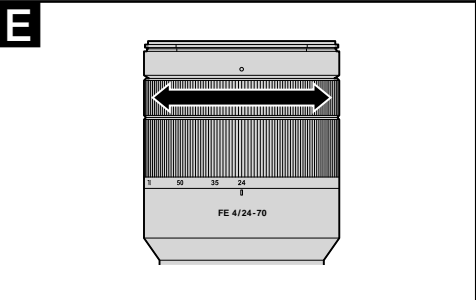
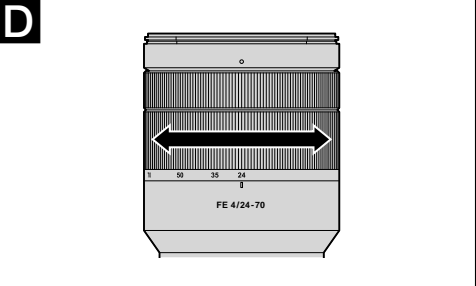
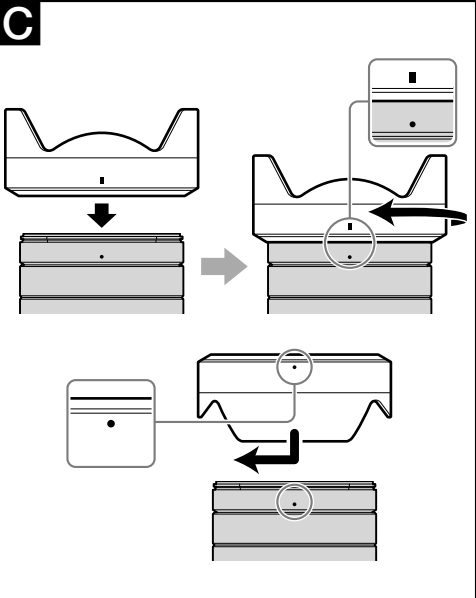
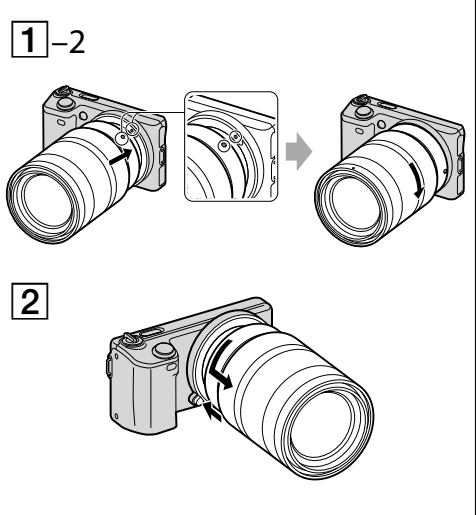
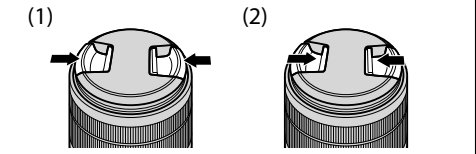
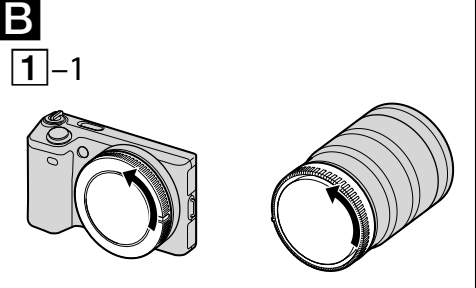
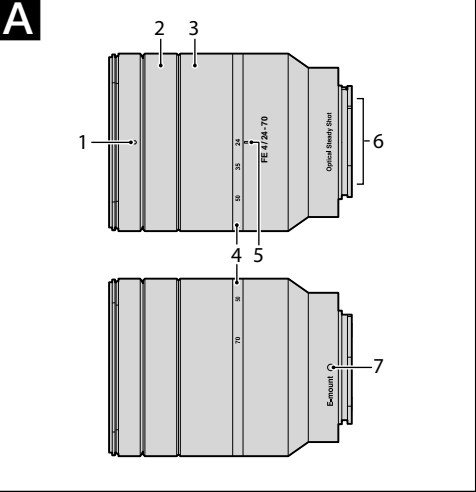
2 Passa in det vita märket på objektivcylindern mot det vita märket på kameran (monteringsmärket), skjut sedan in objektivet i kamerafattningen och vrid det medurs tills det läses fast.

- Tryck inte in objektivets lässpärr på kameran när du monterar objektivet.

- Montera inte objektivet snett.

Ta bort objektivet (Se illustration B-2.)

Medan du håller objektivets lässpärr på kameran intryckt, vrider du objektivet moturs så långt det går och tar sedan av objektivet.



Svenska

(Fortsättning från andra sidan)

C Montera motljusskyddet

Du rekommenderas att använda motljusskyddet för att slippa onödiga reflexer och få bästa möjliga bildkvalitet.

Passa in den röda linjen på motljusskyddet mot den röda punkten på objektivet (märke för motljusskydd), skjut sedan in motljusskyddet i fästet på objektivet och vrid det medurs tills det klickar på plats och den röda punkten på motljusskyddet är inpassad mot den röda punkten på objektivet.

- När du använder en inbyggd kamerablixt eller en extern blixt monterad på kameran, tar du bort motljusskyddet för att undvika att det blockerar blixtljuset.

- Vid förvaring vänder du motljusskyddet och placerar det bakvänt på objektivet.

D Zoomning

Vrid zoomningsringen till önskad brännvidd.

E Fokusering

Det finns tre sätt att ställa in skärpan.

- Autofokus** Kameran ställer in skärpan automatiskt.

- DMF (Direkt manuell fokus)** Efter att kameran ställt in skärpan i autofokus, kan du göra finjusteringar manuellt.

- Manuell fokus** Du ställer in skärpan manuellt.

För närmare information om lägesinställningar, hänvisar vi till handledningen som medföljer kameran.

Specifikationer

| | |
|--|--|
| Produktnamn (Modellnamn) | Vario-Tessar T * FE 24-70mm F4 ZA OSS (SEL2470Z) |
| Motsvarande brännvidd i 35mm-format* ¹ (mm) | 36-105 |
| Objektivgrupper/-element | 10-12 |
| Bildvinkel 1* ² | 84°-34° |
| Bildvinkel 2* ² | 61°-23° |
| Minsta fokus* ³ (m) | 0,4 |
| Maximal förstoring (X) | 0,2 |
| Minsta bländare | f/22 |
| Filterdiameter (mm) | 67 |
| Storlek (maximal diameter × höjd) (Ca., mm) | 73 × 94,5 |
| Vikt (Ca., g) | 426 |
| Funktion för | Ja |
| skakningskompensation | |

*¹ Värdena som visas ovan för motsvarande 35mm-format's brännvidd gäller för kameror med utbytbart objektiv med en bildsensor av APS-C-storlek.

*² Bildvinkel 1 är värdet för 35 mm kameror, och bildvinkel 2 är värdet för digitalkameror med utbytbart objektiv med en bildsensor av APS-C-storlek

- *³ Minsta fokus är avståndet från bildsensorn till motivet.
- Beroende på objektivmekanismen, kan brännvidden ändras vid ändring av fotograferingsavståndet. Brännvidderna som anges ovan förutsätter att objektivet har fokus inställt på oändlighet.

Inkluderade artiklar

Objektiv (1), Framre objektivskydd (1), Bakre objektivskydd (1), Motljusskydd (1), Objektivväska (1), Uppsättning tryckt dokumentation

Utförande och specifikationer kan ändras utan föregående meddelande.

α är ett varumärke som tillhör Sony Corporation.

Italiano

| |
|---|
| <p>Nel presente manuale sono contenute le istruzioni per l'uso degli obiettivi. Nel documento separato "Precauzioni per l'uso" sono descritte le precauzioni comuni a tutti gli obiettivi, quali le note sull'uso. Prima di utilizzare l'obiettivo, leggere entrambi i documenti.</p> |
|---|

Il presente obiettivo è stato appositamente progettato per l'uso con fotocamere con Montaggio E. Non è possibile utilizzarlo su fotocamere con Montaggio A. L'obiettivo Vario-Tessar T *FE 24-70mm F4 ZA OSS è stato sviluppato congiuntamente da ZEISS e Sony Corporation ed è progettato per fotocamere Sony con Montaggio E. Questo obiettivo è stato prodotto conformemente ai severi standard e al sistema di assicurazione della qualità di ZEISS.

L'obiettivo Vario-Tessar T *FE 24-70mm F4 ZA OSS è compatibile con la gamma di sensore di immagine da 35 mm. Una fotocamera dotata di sensore di immagine da 35 mm può essere impostata per scattare nel formato APS-C. Per informazioni dettagliate su come impostare la fotocamera, far riferimento al manuale di istruzioni relativo.

Per ulteriori informazioni sulla compatibilità, visitare il sito web Sony del proprio Paese oppure rivolgersi al proprio rivenditore Sony o al centro di assistenza autorizzato Sony locale.

Note sull'uso

- Quando si trasporta una fotocamera a cui è applicato l'obiettivo, afferrare sempre saldamente la fotocamera e l'obiettivo.
- Non tenere la fotocamera afferrando la parte dell'obiettivo che fuoriesce durante lo zoom.
- Questo obiettivo non è impermeabile anche se è stato progettato per resistere alla polvere e agli spruzzi d'acqua. In caso di utilizzo in condizioni di pioggia, tenere l'obiettivo al riparo dalle gocce d'acqua.

Precauzioni sull'uso di un flash

- Quando si usa un flash, rimuovere sempre il paraluce ed eseguire le riprese ad almeno 1 m di distanza dal soggetto. Con determinate combinazioni di obiettivo e flash, è possibile che l'obiettivo ostruisca parzialmente la luce del flash, producendo un'ombra nella parte inferiore dell'immagine.

Vignettatura

- Quando si usa l'obiettivo, gli angoli dello schermo diventano più scuri rispetto alla parte centrale. Per ridurre questo fenomeno (denominato vignettatura) ridurre l'apertura di 1 o 2 valori.

A Identificazione delle parti

- Indicazione del paraluce
- Anello per la messa a fuoco
- Anello dello zoom
- Scala della lunghezza focale
- Indicazione della lunghezza focale
- Contatti dell'obiettivo*
- Indicazione di montaggio

* Non toccare i contatti dell'obiettivo.

B Applicazione/rimozione dell'obiettivo

Per applicare l’obiettivo (Vedere l'illustrazione **B–**1**).**

1 Rimuovere i copriobiettivi posteriore e anteriore e il cappuccio del corpo della fotocamera.

- Per applicare/rimuovere il copriobiettivo anteriore, sono disponibili i metodi (1) e (2). Per applicare/rimuovere il copriobiettivo quando è installato il paraluce, utilizzare il metodo (2).

2 Allineare l'indicazione bianca sul cilindro dell'obiettivo con l'indicazione bianca sulla fotocamera (indicazione di montaggio), quindi inserire l'obiettivo nell'attacco della fotocamera e ruotarlo in senso orario fino a quando non si blocca in posizione.

- Durante l'installazione dell'obiettivo, assicurarsi di non premere il relativo tasto di rilascio sulla fotocamera.
- Non installare l'obiettivo in una posizione inclinata.

Per rimuovere l’obiettivo (vedere l'illustrazione **B–**2**).**

Tenendo premuto il tasto di rilascio sulla fotocamera, ruotare l'obiettivo in senso antiorario fino a quando non si arresta, quindi rimuoverlo.

C Applicazione del paraluce

Si consiglia di utilizzare un paraluce per ridurre i riflessi e assicurare la massima qualità delle immagini.

Allineare la riga rossa sul paraluce dell'obiettivo con il punto rosso sull'obiettivo (indicazione del paraluce), quindi inserire il paraluce nell'attacco dell'obiettivo e ruotarlo in senso orario fino a quando si blocca in posizione e il punto rosso sul paraluce è allineato con il punto rosso sull'obiettivo .

- Se si utilizza il flash integrato nella fotocamera o un flash esterno applicato alla fotocamera, rimuovere il paraluce per evitare di ostruire la luce del flash.

- Per riporlo, applicare il paraluce sull'obiettivo al contrario.

D Uso dello zoom

Ruotare l'anello di regolazione dello zoom fino alla lunghezza focale desiderata.

E Messa a fuoco

Per la messa a fuoco sono disponibili tre modalità.

- Messa a fuoco automatica** La fotocamera esegue automaticamente la messa a fuoco.

- DMF (Messa a fuoco manuale diretta)** Dopo che la fotocamera ha eseguito la messa a fuoco automatica, è possibile intervenire manualmente per perfezionarla.

- Messa a fuoco manuale** La messa a fuoco viene eseguita manualmente.

Per informazioni dettagliate sull'impostazione della modalità, fare riferimento alle istruzioni per l'uso fornite con la fotocamera.

Caratteristiche tecniche

| | |
|--|--|
| Nome del prodotto (Nome del modello) | Vario-Tessar T * FE 24-70mm F4 ZA OSS (SEL2470Z) |
| Lunghezza focale equivalente al formato 35 mm* ¹ (mm) | 36-105 |
| Gruppi-elementi dell'obiettivo | 10-12 |
| Angolo di visualizzazione 1* ² | 84°-34° |
| Angolo di visualizzazione 2* ² | 61°-23° |
| Messa a fuoco minima * ³ (m) | 0,4 |
| Ingrandimento massimo (X) | 0,2 |
| Apertura minima | f/22 |
| Diametro del filtro (mm) | 67 |
| Dimensioni (diametro massimo × altezza) (circa, mm) | 73 × 94,5 |
| Peso (circa, g) | 426 |
| Funzione di compensazione della vibrazione | Si |

*¹ I suddetti valori della lunghezza focale equivalente al formato 35 mm si riferiscono alle fotocamere digitali con obiettivo intercambiabile dotate di sensore di ingrandimento delle immagini APS-C.

*² L'angolo di visualizzazione 1 si riferisce alle fotocamere in formato da 35 mm, e l'angolo di visualizzazione 2 è il valore per le fotocamere digitali con obiettivo intercambiabile dotate di sensore di ingrandimento delle immagini APS-C.

*³ La messa a fuoco minima indica la distanza tra il sensore delle immagini e il soggetto.

- A seconda del meccanismo dell'obiettivo, è possibile che la lunghezza focale vari in base alla distanza di ripresa. Per le lunghezze focali sopra indicate si presume che l'obiettivo sia impostato sulla messa a fuoco all'infinito.

Accessori inclusi

Obiettivo (1), copriobiettivo anteriore (1), copriobiettivo posteriore (1), paraluce (1), custodia obiettivo (1), corredo di documentazione stampata

Disegno e caratteristiche tecniche sono soggetti a modifiche senza preavviso.

α è un marchio di fabbrica di Sony Corporation.

Português

| |
|--|
| <p>Este manual de instruções explica como utilizar objetivas. As precauções comuns a todas as objetivas, tais como as notas de utilização, podem ser encontradas na folha em separado "Precauções antes de utilizar". Leia os dois documentos, antes de utilizar a objetiva.</p> |
|--|

Esta objetiva destina-se a câmaras de montagem tipo E. Não pode utilizá-la em câmaras de montagem tipo A. A objetiva Vario-Tessar T *FE 24-70mm F4 ZA OSS foi desenvolvida em conjunto pela ZEISS e a Sony Corporation e destina-se a câmaras Sony com uma montagem tipo E. Esta objetiva foi fabricada de acordo com os rigorosos padrões e sistema de controlo de qualidade da ZEISS. A objetiva Vario-Tessar T *FE 24-70mm F4 ZA OSS é compatível com o alcance de um sensor de imagem do formato de 35 mm. Uma câmara equipada com um sensor de imagem do formato de 35 mm pode ser definida para disparar com o tamanho APS-C. Para saber como definir a sua câmara, consulte o respetivo manual de instruções.

Para mais informações sobre compatibilidade, visite o Web site da Sony da sua região ou consulte o seu revendedor ou o serviço de assistência técnica local autorizado da Sony.

Notas de utilização

- Quando transportar uma câmara com a objetiva montada, segure sempre tanto na câmara como na objetiva.
- Não pegue na parte da objetiva que sai quando utiliza o zoom.
- Esta objetiva não é à prova de água, embora tenha sido concebida com o intuito de ser à prova de poeira e salpicos. Se a utilizar à chuva, etc., evite a queda de gotas na objetiva.

Precauções na utilização do flash

- Quando utilizar um flash, retire sempre o para-sol da objetiva e dispare a pelo menos 1 m do motivo. Com certas combinações de objetiva e flash, a objetiva pode tapar parcialmente a luz do flash, resultando numa sombra na parte inferior da imagem.

Efeito de vinheta

- Quando utilizar a objetiva, os cantos do ecrã ficam mais escuros do que o centro. Para diminuir este efeito (designado por vinheta), feche a abertura 1 a 2 stops.

A Identificação das peças

- Marca do para-sol da objetiva
- Anel de focagem
- Anel de zoom
- Escala de distância focal
- Marca de distância focal
- Contactos da objetiva*
- Marca de montagem

* Não toque nos contactos da objetiva.

B Montar e desmontar a objetiva

Para montar a objetiva (Consulte a Ilustração **B–**1**.)**

1 Retire as tampas da frente e de trás da objetiva e a tampa do corpo da câmara.

- Pode montar/desmontar a tampa da frente da objetiva de duas formas: (1) e (2). Quando montar/desmontar a tampa da objetiva com o para-sol da objetiva instalado, utilize o método (2).

2 Alinhe a marca branca no corpo da objetiva com a marca branca na câmara (marca de montagem) e depois instale a objetiva no encaixe da câmara e rode-a no sentido dos ponteiros do relógio até ficar encaixada.

- Quando montar a objetiva, não pressione o botão de libertação da objetiva na câmara.
- Não monte a objetiva numa posição inclinada.

Para retirar a objetiva (Consulte a Ilustração **B–**2**.)**

Mantendo premido o botão de libertação da objetiva na câmara, rode a objetiva no sentido contrário ao dos ponteiros do relógio até ao máximo e depois retire a objetiva.

C Montar o para-sol da objetiva

Recomenda-se que utilize um para-sol da objetiva para reduzir o brilho e garantir a máxima qualidade de imagem.

Alinhe a linha vermelha no para-sol da objetiva com o ponto vermelho na objetiva (marca do para-sol) e depois instale o para-sol da objetiva no encaixe da objetiva e rode-o no sentido dos ponteiros do relógio até encaixar e o ponto vermelho no para-sol da objetiva estar alinhado com o ponto vermelho na objetiva.

- Quando utilizar um flash incorporado ou um flash externo montado na câmara, retire o para-sol da objetiva para evitar tapar a luz do flash.

- Quando guardar a câmara, encaixe o para-sol da objetiva na objetiva ao contrário.

D Zoom

Rode o anel de zoom para a distância focal pretendida.

E Focagem

Há três formas de focar.

- Autofoco**

A câmara foca automaticamente.

- **DMF (focagem manual direta)** Depois de a câmara focar com o autofoco, pode fazer um ligeiro ajuste manualmente.

- **Focagem manual** O utilizador faz a focagem manualmente.

Para mais detalhes sobre as definições do modo, consulte o manual de instruções fornecido com a câmara.

Características técnicas

| | |
|--|--|
| Nome do produto (nome do modelo) | Vario-Tessar T * FE 24-70mm F4 ZA OSS (SEL2470Z) |
| Distância focal equivalente do formato de 35 mm* ¹ (mm) | 36-105 |
| Grupos-elementos da objetiva | 10-12 |
| Ângulo de visão 1* ² | 84°-34° |
| Ângulo de visão 2* ² | 61°-23° |
| Focagem mínima * ³ (m) | 0,4 |
| Ampliação máxima (X) | 0,2 |
| Abertura mínima | f/22 |
| Díâmetro do filtro (mm) | 67 |
| Dimensões (diâmetro máximo × altura) (aprox., mm) | 73 × 94,5 |
| Peso (aprox., g) | 426 |
| Função de compensação de movimento | Sim |

*¹ Os valores acima indicados para a distância focal equivalente do formato de 35 mm referem-se às Câmaras Digitais de Objetivas Intercambiáveis equipadas com um sensor de imagem do tamanho APS-C.

*² O ângulo de visão 1 é o valor para as câmaras de formato de 35 mm e o ângulo de visão 2 para as Câmaras Digitais de Objetivas Intercambiáveis equipadas com um sensor de imagem do tamanho APS-C.

*³ A focagem mínima é a distância entre o sensor de imagem e o motivo.

- Dependendo do mecanismo da objetiva, a distância focal pode mudar com qualquer alteração na distância de disparo. As distâncias focais acima indicadas presumem que a objetiva está focada no infinito.

Itens incluídos

Objetiva (1), Tampa da frente da objetiva (1), Tampa de trás da objetiva (1), Para-sol da objetiva (1), Estojo da objetiva (1), Documentos impressos

O design e as especificações estão sujeitos a alterações sem aviso prévio.

α é uma marca comercial da Sony Corporation.