

SONY[®]

Henkilökohtainen audiojärjestelmä

Sistema de Áudio Pessoal

Sistem audio personal



©2014 Sony Corporation Printed in China
http://www.sony.net/

Suomi
Lue nämä ohjeet huolellisesti ennen järjestelmän käyttöä ja säilytä ne tulevaa tarvetta varten.

VAROITUS

Suojaa laite sateelta ja kosteudelta tulipalo- ja sähköiskuvaaran estämiseksi.

Tulipalovaaran välttämiseksi älä peitä laitteen tuuletusaukkoja esimerkiksi sanomalehdellä, pöytäliinalla tai verhoilla. Älä myöskään aseta palavia kynttilöitä tai muuta avotulta laitteen päälle.

Tulipalon tai sähköiskun vaaran vähentämiseksi älä altista laitetta tippuvalle tai roiskuvalle nesteelle. Äläkä laita nestettä sisältäviä esineitä, kuten maljakoita, laitteen päälle. Älä asenna laitetta ahtaaseen tilaan, kuten kirjahyllyyn tai komeroon. Älä altista akkuja tai laitetta, johon on asennettu akku, korkealle lämmölle, kuten aurinkopainsteelle, avotulelle tms. Koska päästöketta käytetään järjestelmän irrottamiseen verkkovirrasta, kytke järjestelmä helposti käytettävissä olevaan pistorasiaan. Jos huomaat järjestelmässä epänormaalia toimintaa, irrota laite heti pistorasiasta.

Järjestelmää ei kytketä irti sähköverkosta niin kauan kun pistoke on kytketty pistorasiaan, vaikka järjestelmästä olisi katkaistu virta sen omalla virtakytkimellä.

HUOMAUTUS

Huomaa, että kaikki muutokset, joita ei ole erikseen hyväksytty tässä ohjeessa, voivat mitätöidä oikeutesi käyttää tätä laitetta.

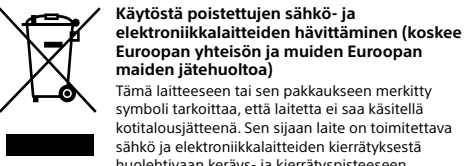
Huomautus asiakkaille: seuraavat tiedot koskevat vain EU:n direktiivejä noudattavien maiden myytävää laitetta

Tämä tuote on valmistettu Sony Corporationin puolesta, Sony Corporation, 1-7-1 Konan Minato-ku Tokyo, 108-0075 Japani. Tämän tuotteen Euroopan Unionin lainsäädännön vaatimustenmukaisuutta koskevat kyselyt tulee osoittaa valtuutetulle edustajalle, Sony Deutschland GmbH, Hedelfinger Strasse 61, 70327 Stuttgart, Saksa. Huolto tai takuu asioita koskevat kyselyt pyydämme ystävällisesti osoittamaan takuu tai huolto dokumenteissa mainittuile edustajille.

CE-merkinnän kelpoisuus on rajattu vain niihin maihin, missä se on lailla määrätty, pääasiassa ETA (Euroopan talousalue) -maat.

CE

Sony Corp. vakuuttaa täten että tämä laite on direktiivin 1999/5/EY oleellisten vaatimusten ja sähkö koskevien direktiivin muiden ehtojen mukainen.
Halutessasi lisätietoja käy osoitteessa:
http://www.compliance.sony.de/



Käytöstä poistettujen sähkö- ja elektroniikkalaitteiden hävittäminen (koskee Euroopan yhteisön ja muiden Euroopan maiden jätehuoltoa)
Tämä laitteeseen tai sen pakkaukseen merkitty symboli tarkoittaa, että laitetta ei saa käsitellä kotitalousjätteenä. Sen sijaan laite on toimitettava sähkö ja elektroniikkalaitteiden kierrätyksestä huolehtivaan keräys- ja kierrätysoyhteisöön.

Varmistamalla, että tämä laite hävitetään asianmukaisesti, voit auttaa estämään mahdollisia ympäristö- ja terveyshaittoja, joita muuten voi aiheutua laitteen epäasianmukaisesta käsittelystä. Materiaalien kierrätys säästää luonnonvaroja. ja terveyshaittoja, joita aiheutuu talteenotosta ja kierrätyksestä on saatavilla paikallisilla ympäristöviranomaisilla, jätehuoltokeskuksesta tai liikkeestä, josta laite on ostettu.

Käytöstä poistettujen paristojen häviyty (koskee Euroopan unionia sekä muita Euroopan maita, joissa on erillisiä keräysjärjestelmiä)
Tämä symboli paristossa tai sen pakkauksessa tarkoittaa, ettei paristoa lasketa normaalkiisi kotitalousjätteeksi.

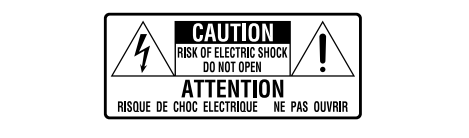
Tiettyissä paristoissa tätä symbolia voidaan käyttää yhdessä kemikaaleja ilmaisevan symbolin kanssa. Paristoon on lisätty kemikaaleja elohopea (Hg) ja lyijyä (Pb) ilmaisevat symbolit, jos paristo sisältää enemmän kuin 0,0005 % elohopeaa tai enemmän kuin 0,004 % lyijyä.

Varmistamalla, että paristo poistetaan käytöstä asiaan kuuluvalta tavalla, estetään mahdollisia negatiivisia vaikutuksia luonnolle ja ihmisten terveydelle, joita paristojen väärä hävittäminen saattaa aiheuttaa. Materiaalien kierrätys auttaa säästämään luonnonvaroja.

Mikäli tuotteen turvallisuus, suorituskyky tai tietojen säilyminen vaatii, että paristo on kiinteästi kytketty laitteeseen, tulee pariston vaatii suoritaa valtuutetun huollon toimesta.

Jotta valmistetaan, että käytöstä poistettu tuote käsitellään asianmukaisesti, tulee tuote viedä käytöstä poistettujen sähkö- ja elektroniikkalaitteiden vastaanottpisteeseen.

Lisätietoja tuotteiden ja paristojen kierrätyksestä saa paikallisilta viranomaisilta, jäteyhdistöistä tai liikkeestä, josta tuote on ostettu.



Varoitusmerkintä kiinnitetään verkkolaitteeseen.

Tämän symbolin tarkoituksena on varoittaa käyttäjää tuotteen kotelon sisäisestä eristämättömästä ”vaarallisesta jännitteestä”, joka voi olla riittävän voimakas aiheuttamaan ihmisille sähköiskun vaaran.

Tämän symbolin tarkoituksena on huomauttaa laitteen käyttäjää sen mukana toimitetuissa asiakirjoissa olevista tärkeistä käyttö- ja kunnossapito-ohjeista (huolto).

CE



4-527-955-52(1)

Viteopas	FI
Guia de Referência	PT
Ghid de referință	RO

Mitä langaton BLUETOOTH-tekniikka on?

Langaton BLUETOOTH-tekniikka on langaton lyhyen matkan tekniikka, joka mahdollistaa langattoman tiedosiirron digitaalisten laitteiden, kuten tietokoneen ja digikameran välillä. Langattoman BLUETOOTH-tekniikan toimintaetäisyys on noin 10 metriä. Kahden laitteen yhdistämisen tarvittaessa on yleistä, mutta joihinkin laitteisiin voidaan yhdistää samanaikaisesti useita laitteita. Yhteyden muodostamisessa ei tarvita kaapelia, eikä laitteiden tarvitse olla vastakkain kuten infrapunatekniikassa. Voit käyttää laitetta esimerkiksi laukussa tai taskussa. BLUETOOTH-standardi on kansainvälinen standardi, jota tuhannet yritykset tukevat ja jota useat yritykset ympäri maailman käyttävät.

Suurin toimintaetäisyys

Suurin toimintaetäisyys voi olla lyhyempi seuraavissa olosuhteissa.

- Järjestelmän ja BLUETOOTH-laitteen välissä on este, kuten ihminen, metallia tai seinä.
- Järjestelmän lähellä on käytössä langaton LAN-laite.
- Järjestelmän lähellä on käytössä mikroaaltouuni.
- Järjestelmän lähellä on käytössä sähkömagneettista säteilyä tuottava laite.

Muiden laitteiden aiheuttamat häiriö

Koska BLUETOOTH-laite ja langaton LAN-verkko (IEEE802.11b/g) käyttävät samaa taajuutta, voi esiintyä mikroaaltohäiriöitä, jotka aiheuttavat tiedonsiirtonopeuden hidastumista, kohinaa, tai virheellisen yhteyden, jos järjestelmää käytetään langattoman LAN-laitteen lähellä. Toimi tilaisissa tapauksissa seuraavasti.

- Käytä järjestelmää vähintään 10 m:n päässä langattomasta LAN-laitteesta.

Muille laitteille aiheutuvat häiriöt

BLUETOOTH-laitteesta säteilevät mikroaallot voivat vaikuttaa elektronisten lääkinnällisten laitteiden toimintaan. Sammuuta järjestelmää ja muut BLUETOOTH-laitteet seuraavissa paikoissa tapaturmien välttämiseksi.

- paikat, joissa on tulenarkaa kaasua, esim. sairaalat, junat, lentokoneet, huoltoasemat
- automaattioivien tai palohälyttimien lähellä

Huomautuksia

- BLUETOOTH-toiminnon ohjattamista varten liitettävässä BLUETOOTH-laitteessa on oltava sama profiili kuin tässä järjestelmässä.
- Huomaa myös, että vaikka profiili olisikin sama, laitteiden toiminta voi vaihdella niiden määrittysten mukaan.

- Langattoman BLUETOOTH-tekniikan luonteen mukaisesti tässä laitteessa toistettu ääni kuuluu hieman myöhemmin kuin BLUETOOTH-laitteen ääni puhelimessa puhuttaessa tai musiikkia kuunneltaessa.

- Tämä järjestelmä tukee BLUETOOTH-standardia noudattavia suojausominaisuuksia suojaan yhteyden tarjoamiseksi langantota BLUETOOTH-tekniikkaa käytettäessä, mutta suojaus ei välttämättä ole riittävä asetuksen mukaan. Ole varovainen käyttäessäsi langantota BLUETOOTH-tekniikkaa tiedonsiirtoon.
- Emme vastaa BLUETOOTH-tiedonsiirron aikana tapahtuneista tietovuodoista.

- BLUETOOTH-toiminnon sis-äältävien laitteiden täytyy noudattaa Bluetooth SIG:n määrittämää BLUETOOTH-standardia, ja se täytyy todentaa. Vaikka liitetty laite on edellä mainitun BLUETOOTH-standardin mukainen, jotkin laitteet eivät ehkä muodosta yhteyttä tai toimi oikein laitteen toiminnosta ja teknistä ominaisuuksista riippuen.

- Kohinaa tai äänen hypymistä voi esiintyä järjestelmään liitetyn BLUETOOTH-laitteen, tiedonsiirtoympäristön tai käyttöympäristön mukaan.

Tekniset tiedot

Kaiutinosia

Kaiuttimet

Kokoäänialueen kaiutin: halkaisija noin 46 mm × 2 / Subwoofer: halkaisija noin 62 mm × 1

Vahvistinosa

TEHO JA HARMONINEN KOKONAISÄÄRÖ:

Lähtöteho (vertailu)

Verkkolaitetta käytettäessä
Kokoäänialueen kaiutin: 8 W+8 W (1 % harmoninen kokonaissäör, 1 kHz, 8 Q)
Subwoofer: 16 W (1 % harmonoinen kokonaissäör, 100 Hz, 4 Q)

Akkua käytettäessä
Kokoäänialueen kaiutin: 3 W+3 W (1 % harmonoinen kokonaissäör, 1 kHz, 8 Q)
Subwoofer: 6 W (1 % harmonoinen kokonaissäör, 100 Hz, 4 Q)

Verkko-osa

Yhteensopivat standardit

IEEE 802.11 b/g (WEP 64-bittinen, WEP 128-bittinen, WPA/WPA2-PSK (AES), WPA/WPA2-PSK (TKIP))

Taajuusalue

2,412 GHz – 2,472 GHz (2,4 GHz ISM-kaista, 13 kanavaa) / kanava 1 – kanava 13

BLUETOOTH-osa

Teho
BLUETOOTH-määrittysten teholuokkaa 2

Suurin toimintaetäisyys

Esteetön näköyhteyden noin 10 m⁴

Taajuusalue

2,4 GHz:n taajuusalue (2,4000 GHz – 2,4835 GHz)

Tiedonsiirtojärjestelmä

BLUETOOTH-määrittysten versio 3.0

Yhteensopivat BLUETOOTH-profiilit⁴²

A2DP (Advanced Audio Distribution Profile) / AVRCP (Audio Video Remote Control Profile)

Tuettu koodekki⁴³

SBC (alkaistakoodekki)⁴⁴ / AAC⁴⁵ / aptX

Lähteväisyteho (A2DP)

20 Hz – 20 000 Hz (näytteenottotaajuus 44,1 kHz)

- ⁴¹ Todellinen toimintaetäisyys riippuu eri tekijöistä, kuten laitteiden välillä olevista esteistä, mikroaaltouunien ympäröivistä magneettikentistä, staattisesta sähköstä, vastaanottoherkkyydestä, antennien tehosta, käyttöjärjestelmästä ja ohjelmistosta.

- ⁴² BLUETOOTH-standardin profiilit ilmoittavat laitteiden välisen BLUETOOTH-yhteyden käyttötarvokutksen.

^[1] Koodekki: audiosignaalin pakkaus- ja muuntomuoto

^[2] Alkikaistakoodekki

^[3] Kehitynyt äänen koodaus

Yleistä

AUDIO IN (Äänitulos)
AUDIOINEN Ø 3,5 mm stereominiiliitin

Verkkoportti

10BASE-T/100BASE-TX (automaattinen napaisuus)

DC OUT

USB-liitäntä Tyyppi A (liitetyn laitteen akun lataukseen) (5 V, maks. 1,5 A: ilmoitettu järjestelmän pohjassa)

Virta

DC 18 V (käytettäessä toimitettua AC 100 V - 240 V, 50 Hz/60 Hz -virtalähteeseen liitettyä verkkolaitetta) tai käytettäessä sisäistä litiumioniakkua

- NFC Forum, Inc.:n tavaramerkki tai rekisteröity tavaramerkki Yhdysvalloissa ja muualla maailmassa.
- Google Play ja Android ovat Google Inc:n tavaramerkkejä.
- Xperia™ ja Xperia Tablet™ ovat Sony Mobile Communications AB:n tavaramerkkejä.

- WALKMAN™ ja WALKMAN®-logo ovat Sony Corporationin rekisteröityjä tavaramerkkejä.

⁴¹ Tässä käyttöohjeessa mainitut järjestelmän- ja tuotenimet ovat yleensä valmistajan tavaramerkkejä tai rekisteröityjä tavaramerkkejä.

Merkkejä [™] ja [®] ei käytetä tässä käyttöohjeessa.

Virrankulutus (BLUETOOTH/verkon valmistiljan aikana)

Alle 3 W

Mitat (l/v/k/s) (sisäistä ulkonevat osat ja painikkeet)

Noin 300 mm × 132 mm × 60 mm

Paino

Noin 1,9 kg

Toimitetut varusteet:

Virtajohto (l) / Verkkolaitte (AC-E1826L) (l) / Aloitusopas ⁴⁶ Musiikin toistaminen Wi-Fi-verkon kautta⁴⁷ / Viteopas (tämä asiakirja) / Takuukortti

Rakennetta ja teknisiä ominaisuuksia voidaan muuttaa ilman ennakkoilmoitusta.

Yhteensopivat iPhone/iPad/iPod-mallit

Yhteensopiva malli	AirPlay	BLUETOOTH
iPhone 5s	✓	✓
iPhone 5c	✓	✓
iPhone 5	✓	✓
iPhone 4s	✓	✓
iPhone 4	✓	✓
iPhone 3GS	✓	✓
iPad Air*	✓	✓
iPad mini Retina-näytöllä*	✓	✓
iPad (4. sukupolvi)*	✓	✓
iPad mini*	✓	✓
iPad (3. sukupolvi)*	✓	✓
iPad 2*	✓	✓
iPad*	✓	✓
iPod touch (5. sukupolvi)	✓	✓
iPod touch (4. sukupolvi)	✓	✓
iPod touch (3. sukupolvi)*	✓	✓
iPod nano (7. sukupolvi)*	✓	✓

tammikuussa 2014

* "SongPal"-sovellus ei tue iPod touchia (3. sukupolvi) tai iPod nanoa. "SongPal"-sovellus ei tue iPadia (tammikuussa 2014).

AirPlay toimii iPhone:n, iPadin ja iPod touchin kanssa, joissa on iOS 4.3.3 tai uudempi, Mac-tietokoneissa, jossa OS X Mountain Lion, sekä Mac- ja PC-tietokoneissa, jossa iTunes 10.2.2 tai uudempi.

Huomautus

Sony ei ole vastuussa iPhone/iPod/iPad-laitteeseen tallennetun datan mahdollisesta katoamisesta tai vahingoittumisesta, kun iPhone/iPad/iPod-laite on liitettyä tähän järjestelmään.

Järjestelmän hävittäminen

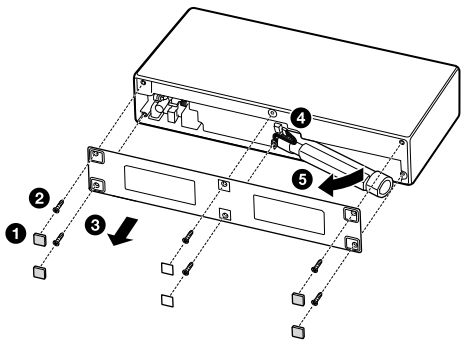
Irtota litiumioniakku järjestelmästä ympäristön suojelemiseksi. Tyhjennä akku ennen sen irrottamista irrottamalla verkko-laite ja käyttämällä järjestelmää pelkillä akulla.

Poista litiumioniakku ja toimita se kierrätettäväksi. Koska se avata ainoastaan järjestelmän hävityksen yhteydessä.
--

- Katkaise virta järjestelmästä ja irrota verkko-laite.

- Irrota akku avaamalla järjestelmän takakansi.

- Irrota 6 kumisuojasta järjestelmän pohjasta.
- Irrota 6 ruuvia.
- Irrota kansi.
- Irrota liitäntäpistoke järjestelmästä.
- Irrota akku.



Huomautus
• Älä vahingoita johtokantaa metallipinseillä tms. kun irrotat akun järjestelmästä.

Português

Antes de operar o sistema, leia atentamente este guia e guarde-o para futura referência.

AVISO

Para reduzir o risco de incêndio ou choque elétrico, não exponha este aparelho a chuva ou humidade.

Para reduzir o risco de incêndio, não cubra a abertura de ventilação do aparelho com jornais, toalhas de mesa, cortinas, etc. Não coloque chamas abertas, como velas acesas, em cima do aparelho. Para reduzir o risco de incêndio ou choque elétrico, não exponha este aparelho a pingos ou salpicos e não coloque objetos com líquidos, como vasos, em cima do aparelho.

Não instale o aparelho num espaço confinado, como uma prateleira ou um armário embutido. Não exponha baterias ou aparelhos com baterias a calor excessivo, como a luz do sol, fogo ou similares. Uma vez que a ficha de alimentação é utilizada para desligar a unidade da corrente, ligie o sistema a uma tomada CA de fácil acesso. No caso de reparar em alguma anomalia no sistema, desligue imediatamente a ficha principal da tomada CA. O sistema não está desligado da alimentação enquanto estiver ligado à tomada CA, mesmo que o próprio sistema tenha sido desligado.

CUIDADO

É advertido de que quaisquer alterações ou modificações, que não forem expressamente aprovadas neste manual, podem invalidar a sua autoridade para operar este equipamento.

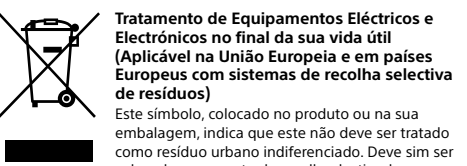
Nota para os clientes: as seguintes informações aplicam-se apenas ao equipamento comercializado nos países que aplicam as Diretivas da UE

Este produto foi fabricado por e em nome da Sony Corporation, 1-7-1 Konan Minato-ku Tokyo, 108-0075 Japão. As questões relativas à conformidade dos produtos com base na legislação da União Europeia devem ser dirigidas ao representante autorizado, Sony Deutschland GmbH, Hedelfinger Strasse 61, 70327 Stuttgart, Alemanha. Para quaisquer assuntos de serviço ou garantia, consulte os endereços fornecidos nos documentos de serviço ou de garantia.

A validade da marca CE aplica-se apenas aos países onde esta é obrigatória por lei, sendo estes, principalmente, os países do EEE (Espaço Económico Europeu).

CE

Sony Corp. declara que este equipamento está conforme com os requisitos essenciais e outras disposições da Directiva 1999/5/CE. Para mais informações, por favor consulte o seguinte URL:
http://www.compliance.sony.de/



resíduos de equipamentos eléctricos e electrónicos. Assegurando-se

que este produto é correctamente depositado, irá prevenir potenciais consequências negativas para o ambiente bem como para a saúde, que de outra forma poderiam ocorrer pelo mau manuseamento destes produtos. A reciclagem dos materiais contribuirá para a conservação dos recursos naturais. Para obter informação mais detalhada sobre a reciclagem deste produto, por favor contacte o município onde reside, os serviços de recolha de resíduos da sua área ou a loja onde adquiriu o produto.



Tratamento de pilhas no final da sua vida útil (Aplicável na União Europeia e em países Europeus com sistemas de recolha selectiva de resíduos)

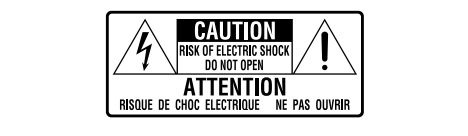
Este símbolo, colocado na pilha ou na sua embalagem, indica que estes produtos não devem ser tratados como resíduos urbanos

Indiferenciadas. Em determinadas pilhas este símbolo pode ser usado em combinação com um símbolo químico. Os símbolos químicos para o mercúrio (Hg) ou chumbo (Pb) são adicionados se a pilha contiver mais de 0,0005% em mercúrio ou 0,004% em chumbo. Devem antes ser colocados num ponto de recolha destinado a resíduos de pilhas e acumuladores. Assegurando-se que estas pilhas são correctamente depositadas, irá prevenir potenciais consequências negativas para o ambiente bem como para a saúde, que de outra forma poderiam ocorrer pelo mau manuseamento destas pilhas. A reciclagem dos materiais contribuirá para a conservação dos recursos naturais.

Se por motivos de segurança, desempenho ou protecção de dados, os produtos necessitarem de uma ligação permanente a uma pilha integrada, esta só pode ser substituída por profissionais qualificados. Acabado o período de vida útil do aparelho, coloque-o no ponto de recolha de produtos eléctricos/electrónicos de forma a garantir o tratamento adequado da bateria integrada.

Para as restantes pilhas, por favor, consulte as instruções do equipamento sobre a remoção da mesma. Deposite a bateria num ponto de recolha destinado a resíduos de pilhas e baterias.

Para informações mais detalhadas sobre a reciclagem deste produto, por favor contacte o município onde reside, os serviços de recolha de resíduos da sua área ou a loja onde adquiriu o produto.



A marca de cuidado está colocada no transformador de CA.



Este símbolo destina-se a alertar o utilizador para a presença de "tensão de teste" não isolada na caixa do produto, podendo ser suficiente para constituir risco de choque eléctrico.



Este símbolo destina-se a alertar o utilizador para a presença de instruções de funcionamento e manutenção (assistência técnica) importantes nos documentos que acompanham o produto.

Precauções

Sobre a segurança

A placa de identificação que indica a marca comercial Sony, o número do modelo e a classificação elétrica encontra-se no exterior do fundo deste sistema.

- O endereço MAC encontra-se no exterior do fundo deste sistema.
- Antes de operar o sistema, certifique-se de que a tensão de funcionamento do sistema é idêntica à tensão da rede elétrica local.

Local de compra	Tensão de funcionamento
Todos os países/regiões	100 V – 240 V CA, 50 Hz/60 Hz

Notas sobre o transformador de CA

• Ao ligar ou desligar o transformador de CA, desligue antecipadamente o sistema. Caso contrário, poderá provocar avarias.

- Utilize apenas o transformador de CA fornecido. Para evitar danificar o sistema, não utilize outro transformador de CA.



Polaridade da ficha

• Ligue o transformador de CA a uma tomada de parede próxima. Em

