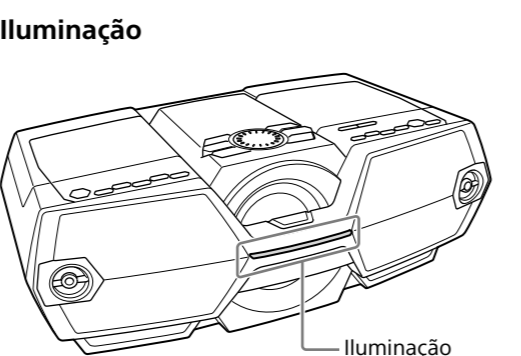
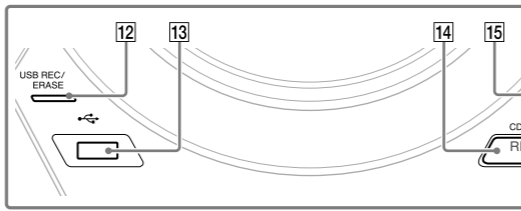
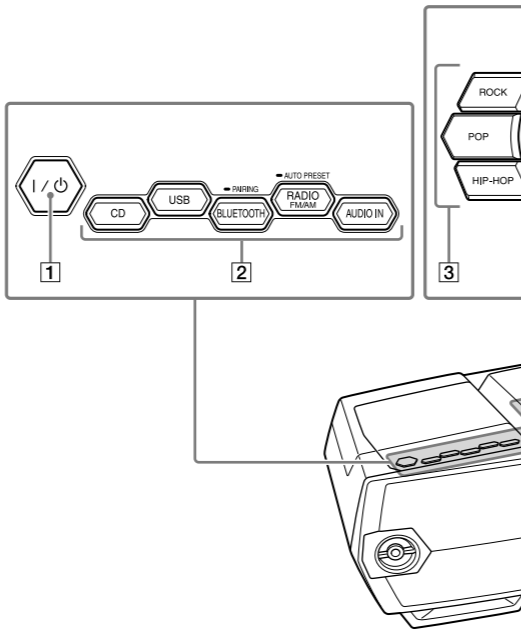
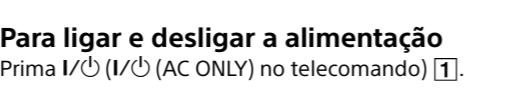


Operações básicas

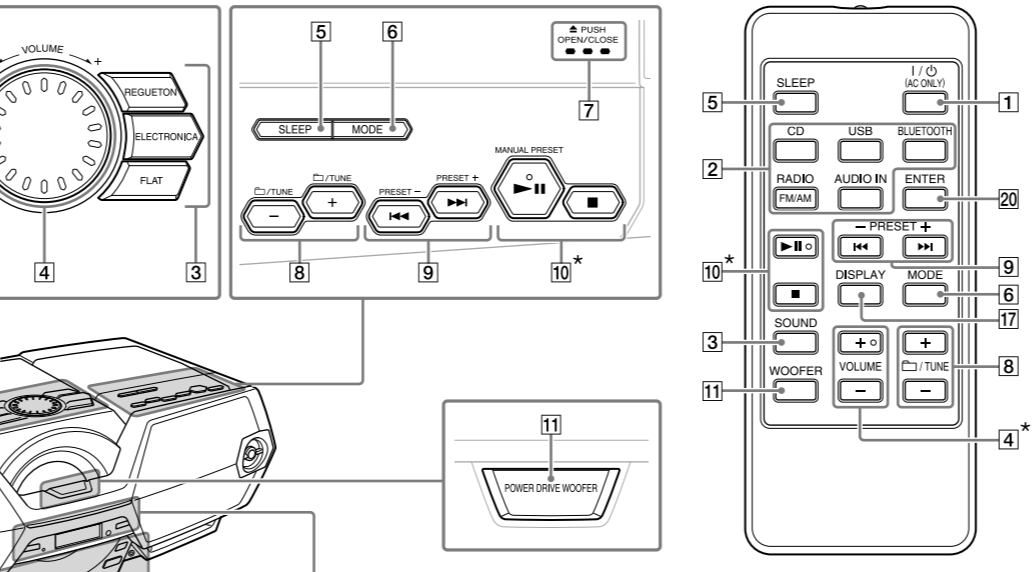
Unidade



Iluminação



Telecomando

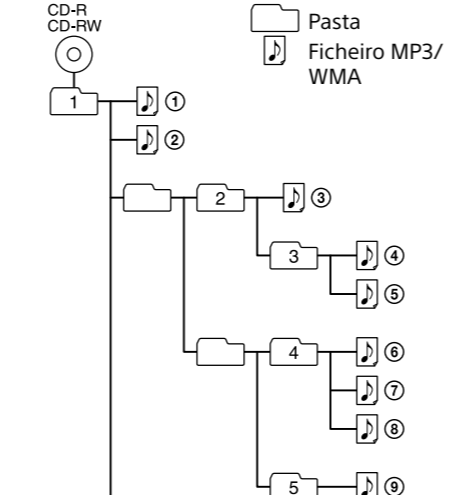


Quando ligado a um dispositivo BLUETOOTH, a luz de iluminação acende-se ou pisca a azul. Quando utiliza a função CD, USB, rádio ou AUDIO IN, ou quando o BLUETOOTH é desligado, a luz de iluminação acende-se a branco.

Sugestão
Para ligar/desligar a iluminação, mantenha premido **TUNE** + **[8]** e BLUETOOTH **[2]** durante 2 segundos quando a função BLUETOOTH está ligada.

Exemplo da estrutura de pastas e da ordem de reprodução

A ordem de reprodução das pastas e ficheiros é a seguinte:



Notas sobre discos MP3/WMA

- Quando um disco é introduzido, a unidade lê todos os ficheiros nesse disco. Durante este período "READING" é apresentado. Se houver demoras nas pastas ou ficheiros que não sejam MP3/WMA, poderá demorar mais tempo a dar início à reprodução ou a iniciar a reprodução do ficheiro MP3/WMA seguinte.
- Recomendamos que os ficheiros que não sejam MP3/WMA ou as pastas desnecessárias sejam excluídos quando criar discos MP3/WMA.
- Durante a reprodução, as pastas que não contêm ficheiros MP3/WMA são ignoradas.
- Os formatos de áudio suportados por esta unidade são os seguintes:
 - MP3: extensão de ficheiro ".mp3"
 - WMA: extensão de ficheiro ".wma"

Terha em atenção que apesar de um nome de ficheiro possuir uma extensão de ficheiro suportada, se o ficheiro tiver sido criado num formato de áudio diferente, a unidade poderá produzir ruído ou poderá ocorrer uma avaria.

- O formato MP3 PRO não é suportado.
- Os ficheiros WMA codificados nos formatos WMA DRM, WMA Lossless e WMA PRO não podem ser reproduzidos.

Esta unidade não reproduz ficheiros de áudio num disco nos seguintes casos:

- Quando o número total de ficheiros de áudio exceder 512.
- Quando o número total de pastas num só disco exceder 255.
- Quando o nível de diretório (profundidade de pasta) exceder 8 (incluindo a pasta "ROOT").

- Os nomes de pastas e de ficheiros podem ser apresentados até um máximo de 35 caracteres, incluindo aspas.
- Os caracteres e símbolos que não podem ser apresentados pela unidade aparecem como ".".
- Esta unidade é compatível com as versões 1.0, 1.1, 2.2, 2.3 e 2.4 do formato de etiqueta ID3 para ficheiros MP3 e do formato de etiqueta WMA (definido pela especificação ASF (Advanced Systems Format)) para ficheiros WMA. Quando um ficheiro possui informações de etiqueta ID3 ou WMA, é possível apresentar o título da música, o nome do intérprete e o nome do álbum. Se um ficheiro não possuir informações de etiqueta, a unidade apresenta o seguinte:
 - Nome do ficheiro em vez do título da música.
 - Mensagem "NO ARTIST" em vez do nome do intérprete.
 - Mensagem "NO ALBUM" em vez do nome do álbum.

As informações de etiqueta ID3 podem ser apresentadas até um máximo de 40 caracteres e as informações de etiqueta WMA podem ser apresentadas até um máximo de 40 caracteres.

Ouvir música a partir de um dispositivo USB

Podem ouvir ficheiros de áudio guardados num dispositivo USB (leitor de música digital ou suporte de armazenamento USB).
Os ficheiros de áudio nos formatos MP3, WMA e AAC* podem ser reproduzidos nesta unidade.

- Os ficheiros com direitos de autor de DRM (Gestão de Direitos Digitais) ou os ficheiros transferidos a partir de uma loja de música online não podem ser reproduzidos nesta unidade. Se tentar reproduzir algum destes ficheiros, a unidade reproduz o ficheiro de áudio num protegido seguinte.
- Dispositivos USB compatíveis
Os requisitos de compatibilidade para dispositivos USB são os seguintes. Antes de utilizar com esta unidade, certifique-se de que o seu dispositivo cumpre os requisitos.
 - Compatível com USB 2.0 (Full Speed)
 - Suporta o modo de Armazenamento de massa*

Este modo de Armazenamento de massa permite que um dispositivo USB fique acessível para um dispositivo anfitrião, possibilitando a transferência de ficheiros. A maioria parte dos dispositivos USB suporta o modo de Armazenamento de massa.

1 Ligue o dispositivo USB à porta ← (USB) **[13]**.

Nota
Esta unidade não pode ser utilizada para carregar dispositivos USB.

2 Prima USB **[2]** para ligar a função USB.

3 Prima **[11]** **[10]** para iniciar a reprodução. Número de ficheiro

Após serem apresentados o nome da pasta e o título da música, irão aparecer o número do ficheiro e o tempo de reprodução*.

* Se o tempo de reprodução exceder os 100 minutos, "----" é apresentado no ecrã.

Outras operações

Para **Faça o seguinte**
Interromper a reprodução Prima **[11]** **[10]**. Para retomar a reprodução, prima novamente o botão*.

Parar a reprodução Prima **[10]**.

Selecionar uma pasta num disco MP3/WMA Prima **[3]** — ou + **[8]**.

Selecionar um ficheiro Prima **[14]** ← ou **[8]** **[9]**. Para saltar ficheiros um a um.

Localizar um ponto numa faixa/ficheiro Mantenha premido **[14]** ← ou **[8]** **[9]** durante a reprodução e solte o botão no ponto desejado. Quando localizar um ponto no estado de pausa, prima **[10]** para iniciar a reprodução após ser localizado o ponto desejado.

Remover um dispositivo USB Mantenha premido **[10]** até dispositivo USB no ecrã e, em seguida, remova o dispositivo USB.

* Quando reproduzir um ficheiro VBR MP3/WMA/AAC, a unidade poderá retomar a reprodução a partir de um ponto diferente.

Sugestões

- A reprodução é iniciada a partir do último ficheiro MP3/WMA/AAC reproduzido (Retomar reprodução). Durante o modo de paragem, o número do ficheiro e o tempo de reprodução decorrido são apresentados.
- Para cancelar a função retomar reprodução (para iniciar a reprodução a partir do início do primeiro ficheiro MP3/WMA/AAC), prima **[10]**.

Indicações da função BLUETOOTH

Estado	Indicador BLUETOOTH (8)
Ligação BLUETOOTH desligada	Desligado
Processo de emparelhamento, comunicação ou ligação	A piscar
A ligação é estabelecida	Sempre aceso

Para emparelhar com um dispositivo BLUETOOTH

Mantenha o dispositivo BLUETOOTH e a unidade a 1 metro de distância um do outro para esta operação.

1 Prima BLUETOOTH = PAIRING **[2]** para ligar a função BLUETOOTH.

2 Mantenha premido BLUETOOTH = PAIRING **[2]** para ativar o modo de emparelhamento da unidade.

Quando o modo de emparelhamento for ativado, um sinal sonoro duplo soará e o indicador BLUETOOTH (8) piscará no ecrã. Para cancelar o modo de emparelhamento após a ativação, prima novamente BLUETOOTH = PAIRING **[2]**.

Sugestão
Quando ligar a função BLUETOOTH pela primeira vez, esta unidade entrará automaticamente no modo de emparelhamento e o indicador BLUETOOTH (8) começará a piscar.

3 Realize o procedimento de emparelhamento no dispositivo BLUETOOTH.

Ligue o dispositivo BLUETOOTH e ative a função BLUETOOTH no seu dispositivo. Para mais detalhes, consulte o manual de instruções do seu dispositivo BLUETOOTH.

Quando a função BLUETOOTH do seu dispositivo estiver ativada, são procurados dispositivos emparelháveis e é apresentada no seu ecrã uma lista de dispositivos detetados. Selecione a unidade na lista. Esta unidade aparece como "SONY:ZS-BT9095".

Se "SONY:ZS-BT9095" não for apresentado, repita o procedimento a partir do passo 2.

Se for pedido um código de acesso
Alguns dispositivos BLUETOOTH podem pedir um código de acesso de 4 dígitos. Se o seu dispositivo pedir um código de acesso, introduza "0000".

Quando estiver concluído o emparelhamento do dispositivo e for estabelecida a ligação BLUETOOTH, o indicador BLUETOOTH (8) para de piscar e "BT AUDIO" aparece no ecrã.

Quando estiver concluído o emparelhamento do dispositivo e for estabelecida a ligação BLUETOOTH, o indicador BLUETOOTH (8) para de piscar e "BT AUDIO" aparece no ecrã.

Se desejar emparelhar com outro dispositivo BLUETOOTH, repita os passos 2 a 3.

Notas sobre o emparelhamento com um dispositivo BLUETOOTH

- Se desligar a unidade ou a alimentação do dispositivo BLUETOOTH antes da ligação BLUETOOTH ser estabelecida, as informações de emparelhamento não serão guardadas e o emparelhamento não será concluído.
- O modo de emparelhamento é cancelado após cerca de 5 minutos. Se o modo de emparelhamento for cancelado antes da sua conclusão, recomece a partir do passo 2.
- O funcionamento e o ecrã podem diferir, dependendo do dispositivo BLUETOOTH ou versão do software BLUETOOTH instalado.

• O "Código de acesso" pode também ser referido como "PIN" ou "Palavra-passe", etc., dependendo do dispositivo BLUETOOTH. Para mais detalhes sobre o seu código de acesso, consulte o manual de instruções do seu dispositivo.

• Esta unidade poderá não suportar todas as funções disponibilizadas no dispositivo USB ligado.

• Esta unidade não pode ser utilizada para carregar dispositivos USB.

• Os ficheiros gravados por esta unidade são reproduzidos pela ordem da criação de pasta. Os ficheiros gravados por outro dispositivo que não esta unidade (como um computador) podem ser reproduzidos na ordem em que foram gravados.

• A ordem de reprodução desta unidade poderá diferir da ordem de reprodução do dispositivo USB ligado.

• Não grave ficheiros que não sejam MP3/WMA/AAC ou pastas desnecessárias num dispositivo USB que contenha ficheiros MP3/WMA/AAC.

• Durante a reprodução, as pastas que não contêm ficheiros MP3/WMA/AAC não são suportadas.

• Os ficheiros áudio suportados por esta unidade são os seguintes:

- MP3: extensão de ficheiro ".mp3"
- WMA: extensão de ficheiro ".wma"
- AAC: extensão de ficheiro ".m4a"

Terha em atenção que apesar de um nome de ficheiro possuir uma extensão de ficheiro suportada, se o ficheiro tiver sido criado num formato de áudio diferente, a unidade poderá produzir ruído ou poderá ocorrer uma avaria.

• Os ficheiros MP3 PRO não são suportados.

• Os ficheiros WMA codificados nos formatos WMA DRM, WMA Lossless e WMA PRO não podem ser reproduzidos.

• Os ficheiros AAC codificados no formato AAC com proteção de direitos de autor não podem ser reproduzidos.

• Esta unidade suporta o perfil AAC-LC (AAC Low Complexity). O perfil HE-AAC (High Efficiency AAC) não é suportado.

• Esta unidade não reproduz ficheiros de áudio num dispositivo USB nos seguintes casos:

- Quando o número total de ficheiros de áudio num só pasta exceder 999.
- Quando o número total de ficheiros de áudio num só dispositivo USB exceder 512.
- Quando o número total de ficheiros de áudio num só dispositivo USB exceder 300 (incluindo a pasta "ROOT").
- Quando o nível de diretório (profundidade de pasta) exceder 9 (incluindo a pasta "ROOT").

Estes números podem variar consoante a estrutura de ficheiros e pastas.

• Não é garantida a compatibilidade com todo o software de codificação/gravação. Se os ficheiros de áudio do dispositivo USB tiverem sido originalmente codificados com software incompatível, esses ficheiros poderão produzir ruído ou som com interrupções, ou não serem reproduzidos de todo.

• Os nomes de pastas e de ficheiros podem ser apresentados até um máximo de 40 caracteres, incluindo aspas.

• Os caracteres e símbolos que não podem ser apresentados pela unidade aparecem como ".".

• Esta unidade é compatível com as versões 1.0, 1.1, 2.2, 2.3 e 2.4 do formato de etiqueta ID3. Quando um ficheiro possui informações de etiqueta ID3, é possível apresentar o título da música, o nome do intérprete e o nome do álbum. Se um ficheiro não possuir informações de etiqueta ID3, a unidade apresenta o seguinte:

- Nome do ficheiro em vez do título da música.
- Mensagem "NO ARTIST" em vez do nome do intérprete.
- Mensagem "NO ALBUM" em vez do nome do álbum.

As informações de etiqueta ID3 podem ser apresentadas até um máximo de 40 caracteres.

Ouvir música sem fios num dispositivo BLUETOOTH

Utilizando a função BLUETOOTH, pode ouvir música a partir de dispositivos BLUETOOTH ligados sem fios, como telemóveis, smartphones, leitores de música, etc.

Esta unidade suporta dispositivos BLUETOOTH não compatíveis com NFC (daqui em diante, dispositivos "BLUETOOTH") e smartphones compatíveis com NFC.

Smartphone responde (unidade reconhecida)

Após o reconhecimento pela unidade, siga as instruções do ecrã apresentadas no smartphone e execute o procedimento para ligação BLUETOOTH.

Quando estiver estabelecida a ligação BLUETOOTH, o indicador BLUETOOTH (8) para de piscar e a mensagem "BT AUDIO" aparece no ecrã.

Sugestão
Se o emparelhamento e a ligação BLUETOOTH falharem, faça o seguinte:

- Abra novamente "Ligação fácil NFC" e passe o smartphone lentamente sobre a parte marcada com N **[8]**.
- Retire a caixa do smartphone se utilizar uma caixa de smartphone disponível comercialmente.

Para utilizar a função BLUETOOTH em espera
Utilizado a função BLUETOOTH em espera, a unidade pode ser ligada e operada por um dispositivo BLUETOOTH.

Quando a unidade é ligada, mantenha premido I/O **[1]** durante, no mínimo, 2 segundos.

A função BLUETOOTH em espera é ativada e a unidade desliga-se automaticamente. "BT STANDBY" aparecerá no ecrã enquanto a unidade se desliga.

Para cancelar a função BLUETOOTH em espera
Quando a unidade é ligada, mantenha premido I/O **[1]** durante, no mínimo, 2 segundos. A função BLUETOOTH em espera está disponível apenas quando esta unidade é desligada.

Notas
A função BLUETOOTH em espera não está disponível quando utiliza a unidade com pilhas.

A função BLUETOOTH em espera está disponível apenas quando esta unidade é desligada.

Emparelhamento
Os dispositivos BLUETOOTH têm de ser "emparelhados" entre si antecipadamente.

Depois de emparelhados os dispositivos BLUETOOTH, não é necessário voltar a emparelhar, exceto se as informações de emparelhamento forem eliminadas. Com esta unidade, podem ser emparelhados até 5 dispositivos BLUETOOTH.

Se o seu dispositivo for um smartphone compatível com NFC, não é necessário efetuar o procedimento de emparelhamento manual. Utilize o smartphone com esta unidade juntamente com os procedimentos descritos em "Para ligar com um smartphone através de um só toque (NFC)".

Quando utilizar a função BLUETOOTH, preste atenção ao indicador de estado BLUETOOTH (8) no ecrã, que mostra o estado de rede entre a unidade e o seu dispositivo.

Personal Audio System

Manual de Instruções



Para reduzir o risco de incêndio ou choque elétrico, não exponha este aparelho à chuva nem à humidade.

Como a ficha principal é usada para desligar a unidade da alimentação, ligue a unidade a uma saída de CA de fácil acesso. Caso detete alguma anomalia na unidade, desligue imediatamente a ficha principal da saída de CA.

A unidade não está desligada da fonte de alimentação CA enquanto estiver ligada à tomada de parede, mesmo que tenha desligado a unidade no botão de alimentação.

Não instale o aparelho num espaço fechado, como uma estante ou um armário embutido.

Não exponha as pilhas (bateria ou pilhas instaladas) a calor excessivo como o da luz solar direta, fogo ou semelhante durante um longo período de tempo.

A placa de identificação e a informação importante de segurança estão localizadas na parte externa inferior.

Como a ficha principal é usada para desligar a unidade da alimentação, ligue a unidade a uma saída de CA de fácil acesso. Caso detete alguma anomalia na unidade, desligue imediatamente a ficha principal da saída de CA.

A unidade não está desligada da fonte de alimentação CA enquanto estiver ligada à tomada de parede, mesmo que tenha desligado a unidade no botão de alimentação.

Não instale o aparelho num espaço fechado, como uma estante ou um armário embutido.

Não exponha as pilhas (bateria ou pilhas instaladas) a calor excessivo como o da luz solar direta, fogo ou semelhante durante um longo período de tempo.

A placa de identificação e a informação importante de segurança estão localizadas na parte externa inferior.

Como a ficha principal é usada para desligar a unidade da alimentação, ligue a unidade a uma saída de CA de fácil acesso. Caso detete alguma anomalia na unidade, desligue imediatamente a ficha principal da saída de CA.

A unidade não está desligada da fonte de alimentação CA enquanto estiver ligada à tomada de parede, mesmo que tenha desligado a unidade no botão de alimentação.

Não instale o aparelho num espaço fechado, como uma estante ou um armário embutido.

Não exponha as pilhas (bateria ou pilhas instaladas) a calor excessivo como o da luz solar direta, fogo ou semelhante durante um longo período de tempo.

A placa de identificação e a informação importante de segurança estão localizadas na parte externa inferior.

Como a ficha principal é usada para desligar a unidade da alimentação, ligue a unidade a uma saída de CA de fácil acesso. Caso detete alguma anomalia na unidade, desligue imediatamente a ficha principal da saída de CA.

A unidade não está desligada da fonte de alimentação CA enquanto estiver ligada à tomada de parede, mesmo que tenha desligado a unidade no botão de alimentação.

Não instale o aparelho num espaço fechado, como uma estante ou um armário embutido.

Não exponha as pilhas (bateria ou pilhas instaladas) a calor excessivo como o da luz solar direta, fogo ou semelhante durante um longo período de tempo.

A placa de identificação e a informação importante de segurança estão localizadas na parte externa inferior.

Como a ficha principal é usada para desligar a unidade da alimentação, ligue a unidade a uma saída de CA de fácil acesso. Caso detete alguma anomalia na unidade, desligue imediatamente a ficha principal da saída de CA.

A unidade não está desligada da fonte de alimentação CA enquanto estiver ligada à tomada de parede, mesmo que tenha desligado a unidade no botão de alimentação.

Não instale o aparelho num espaço fechado, como uma estante ou um armário embutido.

Não exponha as pilhas (bateria ou pilhas instaladas) a calor excessivo como o da luz solar direta, fogo ou semelhante durante um longo período de tempo.

A placa de identificação e a informação importante de segurança estão localizadas na parte externa inferior.

Como a ficha principal é usada para desligar a unidade da alimentação, ligue a unidade a uma saída de CA de fácil acesso. Caso detete alguma anomalia na unidade, desligue imediatamente a ficha principal da saída de CA.

A unidade não está desligada da fonte de alimentação CA enquanto estiver ligada à tomada de parede, mesmo que tenha desligado a unidade no botão de alimentação.

Não instale o aparelho num espaço fechado, como uma estante ou um armário embutido.

Não exponha as pilhas (bateria ou pilhas instaladas) a calor excessivo como o da luz solar direta, fogo ou semelhante durante um longo período de tempo.

A placa de identificação e a informação importante de segurança estão localizadas na parte externa inferior.

Como a ficha principal é usada para desligar a unidade da alimentação, ligue a unidade a uma saída de CA de fácil acesso. Caso detete alguma anomalia na unidade, desligue imediatamente a ficha principal da saída de CA.

A unidade não está desligada da fonte de alimentação CA enquanto estiver ligada à tomada de parede, mesmo que tenha desligado a unidade no botão de alimentação.

Não instale o aparelho num espaço fechado, como uma estante ou um armário embutido.

Não exponha as pilhas (bateria ou pilhas instaladas) a calor excessivo como o da luz solar direta, fogo ou semelhante durante um longo período de tempo.

A placa de identificação e a informação importante de segurança estão localizadas na parte externa inferior.

Como a ficha principal é usada para desligar a unidade da alimentação, ligue a unidade a uma saída de CA de fácil acesso. Caso detete alguma anomalia na unidade, desligue imediatamente a ficha principal da saída de CA.

A unidade não está desligada da fonte de alimentação CA enquanto estiver ligada à tomada de parede, mesmo que tenha desligado a unidade no botão de alimentação.

Não instale o aparelho num espaço fechado, como uma estante ou um armário embutido.

Não exponha as pilhas (bateria ou pilhas instaladas) a calor excessivo como o da luz solar direta, fogo ou semelhante durante um longo período de tempo.

A placa de identificação e a informação importante de segurança estão localizadas na parte externa inferior.

Como a ficha principal é usada para desligar a unidade da alimentação, ligue a unidade a uma saída de CA de fácil acesso. Caso detete alguma anomalia na unidade, desligue imediatamente a ficha principal da saída de CA.

A unidade não está desligada da fonte de alimentação CA enquanto estiver ligada à tomada de parede, mesmo que tenha desligado a unidade no botão de alimentação.

Não instale o aparelho num espaço fechado, como uma estante ou um armário embutido.

Não exponha as pilhas (bateria ou pilhas instaladas) a calor excessivo como o da luz solar direta, fogo ou semelhante durante um longo período de tempo.

A placa de identificação e a informação importante de segurança estão localizadas na parte externa inferior.

Como a ficha principal é usada para desligar a unidade da alimentação, ligue a unidade a uma saída de CA de fácil acesso. Caso detete alguma anomalia na unidade, desligue imediatamente a ficha principal da saída de CA.

A unidade não está desligada da fonte de alimentação CA enquanto estiver ligada à tomada de parede, mesmo que tenha desligado a unidade no botão de alimentação.

Não instale o aparelho num espaço fechado, como uma estante ou um armário embutido.

Não exponha as pilhas (bateria ou pilhas instaladas) a calor excessivo como o da luz solar direta, fogo ou semelhante durante um longo período de tempo.

A placa de identificação e a informação importante de segurança estão localizadas na parte externa inferior.

Como a ficha principal é usada para desligar a unidade da alimentação, ligue a unidade a uma saída de CA de fácil acesso. Caso detete alguma anomalia na unidade, desligue imediatamente a ficha principal da saída de CA.

A unidade não está desligada da fonte de alimentação CA enquanto estiver ligada à tomada de parede, mesmo que tenha desligado a unidade no botão de alimentação.

Não instale o aparelho num espaço fechado, como uma estante ou um armário embutido.

Não exponha as pilhas (bateria ou pilhas instaladas) a calor excessivo como o da luz solar direta, fogo ou semelhante durante um longo período de tempo.

A placa de identificação e a informação importante de segurança estão localizadas na parte externa inferior.

Como a ficha principal é usada para desligar a unidade da alimentação, ligue a unidade a uma saída de CA de fácil acesso. Caso detete alguma anomalia na unidade, desligue imediatamente a ficha principal da saída de CA.

A unidade não está desligada da fonte de alimentação CA enquanto estiver ligada à tomada de parede, mesmo que tenha desligado a unidade no botão de alimentação.

Não instale o aparelho num espaço fechado, como uma estante ou um armário embutido.

Não exponha as pilhas (bateria ou pilhas instaladas) a calor excessivo como o da luz solar direta, fogo ou semelhante durante um longo período de tempo.

Antes de utilizar a unidade

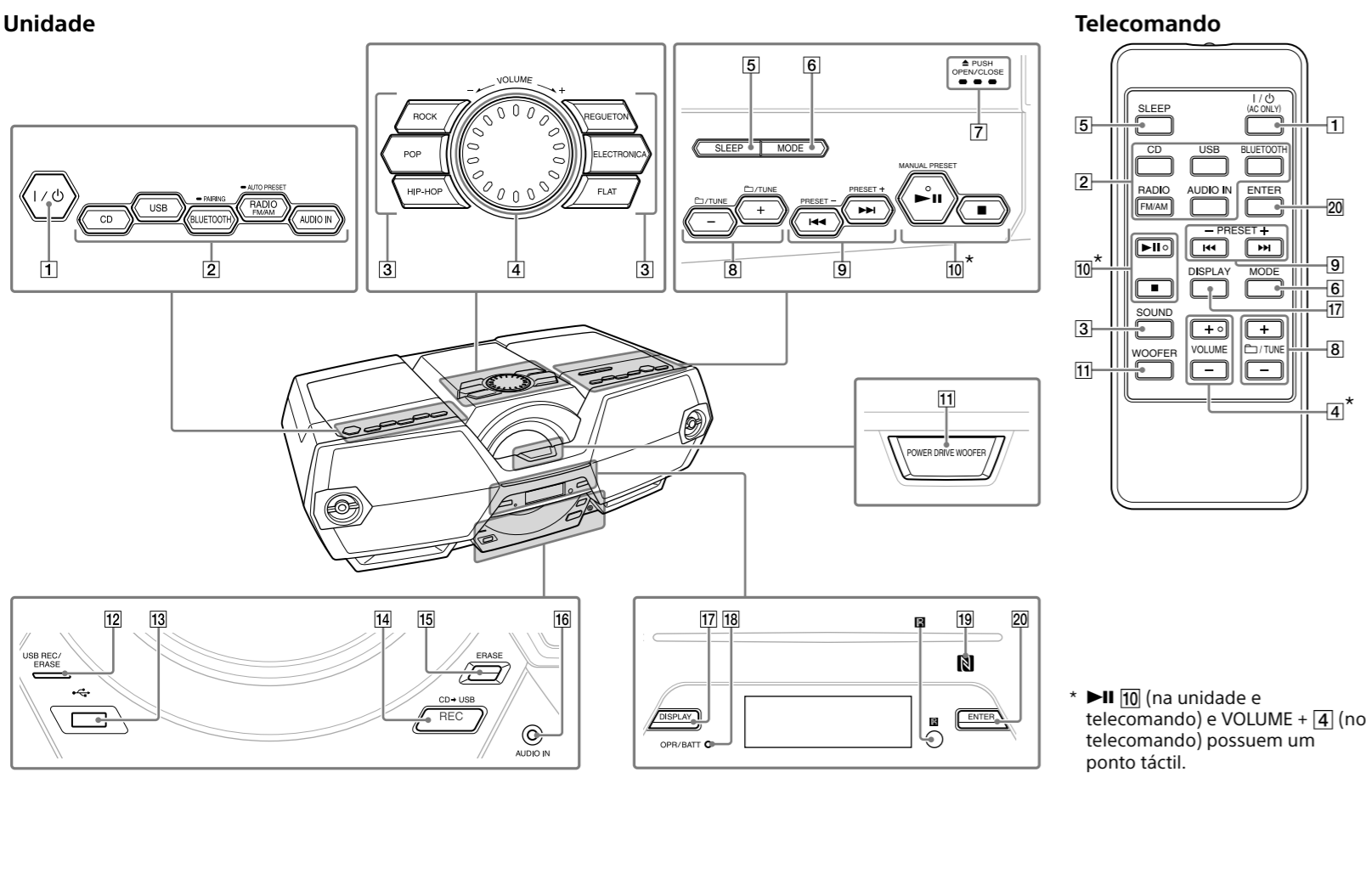
Para ligar e desligar a alimentação
Prima I/O (I/O) (AC ONLY) no telecomando **[1]**.

Para ajustar o volume
Rode VOLUME **[4]** no sentido dos ponteiros do relógio (+) ou no sentido oposto (−) na unidade, ou prima VOLUME − ou + **[4]** no telecomando. O nível de volume desta unidade pode ser ajustado de 0 ("VOL 0" no ecrã) a 31 ("VOL MAX" no ecrã).

Para selecionar as características de som
Prima ROCK, POP, HIP-HOP, REGUETON, ELECTRONICA ou FLAT **[3]** para selecionar o ênfase de áudio pretendido.

No telecomando, cada vez que prime SOUND **[3]**, a

Outras operações



Utilizar o ecrã

Pode consultar informações sobre o ficheiro de áudio do disco/dispositivo USB atualmente em reprodução utilizando o visor.

Informação sobre o número total de faixas e tempo de reprodução de um CD de áudio
Depois do CD ser introduzido e do processo de leitura ser concluído, é apresentado o número total de faixas e o tempo total de reprodução.

Número total de faixas	
	
Tempo de reprodução total	

Informação sobre o número total de pastas num disco MP3/WMA
Depois do disco MP3/WMA ser introduzido e do processo de leitura ser concluído, é apresentado o número total de pastas. O número total de ficheiros e o tempo total de reprodução não são apresentados.

Número total de pastas	
	
Tempo de reprodução total	

Para verificar as informações de ficheiro MP3/WMA/AAC
Prima DISPLAY [**5**] repetidamente enquanto reproduz um disco/dispositivo USB. O ecrã muda da seguinte forma:

<ul style="list-style-type: none">Título da música (1)¹ Nome do intérprete (2)¹ Nome do álbum (3)¹ Número de ficheiro atual e tempo de reprodução²	
--	---------------

¹ Se o ficheiro não tiver informações de ID3 correspondentes, o nome do ficheiro, "NO ARTIST" e "NO ALBUM" são percorridos.
² O nome do intérprete ou nome do álbum mudarão para este estado após alguns segundos.

Selecionar o modo de reprodução

Pode programar a unidade para reproduzir faixas/ficheiros repetidamente ou por ordem aleatória num disco/dispositivo USB.

Prima MODE [**6**] repetidamente enquanto está parada a reprodução de um disco/USB.

Cada vez que premir o botão, a indicação altera-se da seguinte forma:

→ Reprodução normal (nenhuma)
→ Repetição única (↔ 1)
→ Repetir todos (↔)
→ Reprodução de pasta selecionada (↔*)
→ Reprodução repetitiva de pasta selecionada (↔*)
→ Reprodução aleatória (SHUF)

^{*} Estas funções apenas estão disponíveis para ficheiros MP3/WMA/AAC.

Para repetir	Faça o seguinte
Uma única faixa/ficheiro MP3/WMA/AAC	1 Prima MODE [6] repetidamente até "↔" aparecer. 2 Prima ⏮ ou ⏭ [9] para selecionar um ficheiro de áudio que deseje repetir. 3 Prima ▶ [10] para iniciar a Reprodução repetitiva.
Todas as faixas/ficheiros MP3/WMA/AAC	1 Prima MODE [6] repetidamente até "↔" (Pasta) e "↔*" aparecerem. 2 Selecione a pasta premitindo [↔] – ou + [8] . 3 Prima ▶ [10] para iniciar a Reprodução repetitiva.
Uma pasta selecionada num disco ou dispositivo USB	1 Prima MODE [6] repetidamente até "↔" (Pasta) e "↔*" aparecerem. 2 Selecione a pasta premitindo [↔] – ou + [8] . 3 Prima ▶ [10] para iniciar a Reprodução repetitiva.

Nota
Durante o modo de Reprodução aleatória, não é possível selecionar a faixa/ficheiro anterior premitindo ⏮ [**9**], nem selecionar uma pasta premitindo [**↔**] – ou – [**8**].

Precauções

Discos que esta unidade PODE reproduzir

- CD de áudio (faixas CD-DA)¹
- CD-R/CD-RW que contenham ficheiros MP3/WMA e tenham sido corretamente finalizados².
- CD-DA é a abreviação para Compact Disc Digital Audio. Trata-se de uma norma de gravação utilizada para CDs de áudio.
- A finalização é o processo de tomar os discos CD-R/CD-RW reproduzíveis em produtos de leitor de disco de consumidor, e a finalização pode ser ativada ou desativada com uma definição opcional durante a criação do disco na maior parte do software de gravação.

Discos que esta unidade NÃO PODE reproduzir

- CD-R/CD-RW que não os gravados no formato de CD de áudio ou formatos em conformidade com a norma ISO 9660 Nível 1/Nível 2 ou Joliet
- CD-R/CD-RW com pouca qualidade de gravação. CD-R/CD-RW riscados ou rasps ou CD-R/CD-RW gravados com um dispositivo de gravação incompatível.
- CD-R/CD-RW não finalizados ou finalizados incorretamente.

Notas sobre os discos

- Antes de reproduzir o CD, limpe-o com um pano de limpeza. Limpe o CD do centro para fora. Se existirem riscos, sujidade ou dedadas no CD, pode ocorrer um erro de leitura.
- Não utilize solventes, como benzina, diluente, produtos de limpeza à venda no mercado ou spray anti-estático destinados aos LPs de vinil.
- Não exponha o CD à luz direta do sol ou a fontes de calor, como condutas de ar quente, nem deixe o CD num automóvel estacionado ao sol, uma vez que pode ocorrer uma subida significativa da temperatura no interior do mesmo.
- Não cole papel ou autocolantes no CD, nem risque a superfície do mesmo.
- Depois de reproduzir o CD, guarde-o na respetiva caixa.

Nota sobre os DualDiscs

- Um DualDisc é um disco de dois lados que faz funcionar o material gravado no DVD num lado e o material de áudio digital no outro lado. No entanto, como o lado do material de áudio não está em conformidade com a norma Compact Disc (CD), a reprodução neste equipamento não está garantida.

Discos de música codificados com tecnologias de proteção de direitos de autor

- Este produto foi concebido para reproduzir discos que respeitem a norma Compact Disc (CD). Atualmente, algumas editoras discográficas comercializam vários discos de música codificados com tecnologias de proteção de direitos de autor. Tenha em atenção que alguns destes discos não estão em conformidade com a norma CD e pode não conseguir reproduzi-los neste equipamento.

Sobre segurança

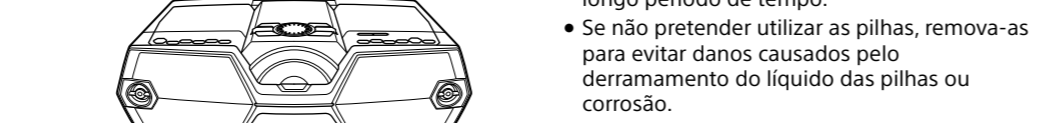
- Uma vez que o raio laser utilizado no leitor de CD é prejudicial para os olhos, não tente desmontar a caixa. Os serviços de assistência são oferecidos por técnicos qualificados.
- Se algum objeto sólido ou algum líquido cair para dentro da unidade, desligue-a e solicite a verificação da mesma a um técnico especializado antes de continuar a utilizar.
- Os discos que apresentem formas diferentes do padrão (por exemplo, coração, quadrado, estrela) não podem ser reproduzidos nesta unidade. A tentativa de reprodução desses discos pode danificar a unidade. Não utilize discos desse tipo.

Para cancelar a função Sleep
Prima SLEEP [**5**] repetidamente para selecionar "OFF".

Ligar componentes opcionais

Pode desfrutar do som de um componente opcional, como um leitor de música digital portátil, através das colunas desta unidade. Certifique-se de que desliga a alimentação de cada componente antes de efetuar quaisquer ligações.

Para obter mais informações, consulte o manual de instruções do componente a ser ligado.



Instalação

- Não deixe a unidade num local próximo de fontes de calor, num local sujeito à luz direta do sol, a demasiado pó ou choques mecânicos ou num automóvel exposto à incidência direta dos raios solares.
- Não coloque a unidade num local inclinado ou instável.
- Deixe um espaço livre de 10 mm à volta da unidade. As aberturas de ventilação têm de estar desobstruídas para que a unidade funcione corretamente e para uma vida útil prolongada dos respetivos componentes.
- Uma vez que as colunas utilizam um iman forte, mantenha cartões de crédito com banda magnética ou relógios de cordão afastados da unidade, de forma a evitar possíveis danos causados pelo iman.

Funcionamento

- Se a unidade for levada de um local frio para um local quente, poderá ocorrer condensação na superfície externa da unidade e/ou no interior da unidade. Se ocorrer condensação, desligue a unidade e aguarde até a humidade evaporar antes de ligar a unidade. Não utilize a unidade até que a condensação tenha evaporado completamente.

Limpeza da caixa

- Limpe a caixa, o painel e os controlos com um pano macio ligeiramente humedecido numa solução de detergente suave. Não utilize qualquer tipo de esfregão ou pó abrasivo nem solventes, como álcool ou benzina.

Comunicação BLUETOOTH

- A tecnologia BLUETOOTH sem fios funciona dentro de um alcance de cerca de 10 metros. O alcance máximo de comunicação pode variar consoante os obstáculos (corpo humano, metal, paredes, etc.) ou o ambiente eletromagnético.

	A unidade
	Caixa de aço
	Desempenho ideal
	Desempenho limitado

• As seguintes condições podem afetar a sensibilidade da comunicação BLUETOOTH.

- Um obstáculo como uma pessoa, metal ou parede entre a unidade e o dispositivo BLUETOOTH utilizado.
- Estão a ser utilizados, próximo da unidade, dispositivos ou equipamento como dispositivos LAN sem fios, fones microondas, telefones sem fios, etc., que utilizam uma banda de frequência de 2,4 GHz.
- À unidade foi colocada numa prateleira em aço.
- Como os dispositivos BLUETOOTH e LAN sem fios (IEEE802.11b/g/n) utilizam a mesma banda de frequência (2,4 GHz), pode ocorrer uma interferência de microondas, provocando a deterioração da velocidade de comunicação, ruído ou ligações inválidas se a unidade for utilizada perto de um dispositivo LAN sem fios. Nestes casos, faça o seguinte:
 - Se a unidade for utilizada a menos de 10 m de distância de outros dispositivos LAN sem fios, desligue os dispositivos LAN sem fios se possível, ou coloque esta unidade a pelo menos 10 m de distância dos dispositivos LAN sem fios.
 - Utilize o dispositivo BLUETOOTH tão perto da unidade quanto possível.
- As microondas emitidas por um dispositivo BLUETOOTH podem afetar o funcionamento de dispositivos médicos eletrónicos. Desligue a alimentação desta unidade e o dispositivo BLUETOOTH nos seguintes locais, pois pode provocar um acidente.
 - Onde existir gás inflamável, num hospital, comboio, avião ou bomba de gasolina
 - Perto de portas automáticas ou de alarmes de incêndio
- A unidade suporta capacidades de segurança que cumprem a norma BLUETOOTH para proporcionar uma ligação segura quando é utilizada a tecnologia sem fios BLUETOOTH, mas a segurança pode não ser suficiente, consoante a definição. Tenha cuidado quando comunicar através da tecnologia sem fios BLUETOOTH.
- A Sony não aceita qualquer responsabilidade por fugas de informação quando utilizar a função BLUETOOTH desta unidade.
- Não pode ser garantida a ligação com todos os dispositivos BLUETOOTH.
 - Os dispositivos BLUETOOTH utilizados com esta unidade têm de estar em conformidade com a norma BLUETOOTH especificada pela Bluetooth SIG, Inc., e têm de ter a sua compatibilidade certificada.
 - Mesmo que o dispositivo BLUETOOTH ligado esteja em conformidade com a norma BLUETOOTH acima mencionada, alguns dispositivos poderão não estabelecer a ligação ou poderão não funcionar corretamente, consoante as funcionalidades ou especificações do dispositivo.
- Dependendo do dispositivo a ligar, pode ser necessário algum tempo até se iniciar a comunicação.

Caso surja alguma dúvida ou problema relativamente à sua unidade, entre em contacto com o agente Sony mais próximo.

Resolução de problemas

Gerar

"LIGHT SYNC DEMO MODE" aparece no ecrã.

- Com a unidade ligada, desligue a demonstração automática premitindo MODE [**6**] até "DEMO MODE OFF" aparecer no ecrã.

A unidade não liga quando o cabo de alimentação CA está ligado.

- Certifique-se de que o cabo de alimentação CA é ligado firmemente à tomada de parede.

A unidade não liga num funcionamento a pilhas.

- Certifique-se de que as pilhas estão corretamente inseridas.

Não se ouve som.

- Certifique-se de que está selecionada a função correta para a fonte de música ou de som que deseja ouvir.

O som apresenta ruído.

- Alguém está a utilizar um telemóvel ou outro equipamento que emite ondas de rádio próximo da unidade? Se for o caso, afaste a unidade e o dispositivo BLUETOOTH desses dispositivos. Dispositivos como telemóveis, etc., podem afetar a comunicação BLUETOOTH.

Leitor de CD/MP3/WMA

O leitor de CD não reproduz ou é apresentado "NO DISC" quando é introduzido um CD.

- Introduza o CD com o lado da etiqueta virado para cima.
- Limpe o CD.
- Retire o CD e deixe o compartimento de CD aberto durante cerca de uma hora para deixar secar qualquer condensação.
- O CD-R/CD-RW pode estar em branco ou não ter sido finalizado.
- Não existem ficheiros MP3/WMA reproduzíveis no disco.
- Existe um problema com a qualidade do CD-R/CD-RW, com o dispositivo de gravação ou com o software de aplicação.
- Substitua todas as pilhas por pilhas novas se estiverem fracas.

O som é interrompido (durante breves instantes).

- Reduza o volume.
- Limpe o CD ou substitua-o, se o CD estiver muito danificado.
- Coloque a unidade num local não sujeito a vibrações.
- Limpe a lente de laser sólido com um soprador disponível no mercado.
- O som pode ser interrompido ou poderá ouvir ruído quando utilizar um CD-R/CD-RW de má qualidade ou se existir um problema com o dispositivo de gravação ou software de aplicação.

O início da reprodução demora mais do que o normal.

- A reprodução dos seguintes discos demora mais tempo até ser iniciada.
 - Um disco gravado com uma estrutura de árvore complicada.
 - Um disco com muitas pastas ou ficheiros que não sejam MP3/WMA.

Dispositivo USB

"NO TRACK" é apresentado quando um dispositivo USB é ligado.

- Não existem ficheiros MP3/WMA/AAC reproduzíveis no dispositivo USB.

O dispositivo USB não funciona corretamente.

- Se ligar um dispositivo USB incompatível, poderão ocorrer os seguintes problemas.
 - O dispositivo USB não é reconhecido.
 - Os nomes de ficheiro ou de pasta não são apresentados na unidade.
 - Não é possível a reprodução.
 - O som salta.
 - Existem interferências.
 - O som sai distorcido.

"OVER CURRENT" aparece.

Foi detetado um nível anormal na corrente elétrica da porta «(USB) [**13**]. Desligue a unidade e retire o dispositivo USB da porta «(USB) [**13**]. Experimente utilizar outro dispositivo USB. Se esta mensagem persistir, contacte o agente Sony da sua zona.

Não se ouve som.

- O dispositivo USB pode estar ligado incorretamente. Desligue a unidade e volte a ligar o dispositivo USB. Em seguida, ligue a unidade.

Existe ruído, o som salta ou sai distorcido.

- Desligue a unidade e volte a ligar o dispositivo USB. De seguida, ligue a unidade novamente.
- Os dados de música apresentados ruído ou o som sai distorcido. O ruído pode ter sido incluído durante a criação de ficheiros de áudio. Tente criar novamente os ficheiros de áudio e utilize-os para reproduzir nesta unidade.

O dispositivo USB não pode ser ligado à porta «(USB) [13**].**

- O conector no dispositivo USB ou o cabo USB estão inseridos ao contrário. Introduza-o na porta «(USB) [**13**] com a orientação correta.

"READING" é apresentado durante um longo período ou o início da reprodução demora muito tempo.

- O processo de leitura pode demorar muito tempo nos seguintes casos:
 - Existem muitas pastas ou ficheiros no dispositivo USB.
 - A estrutura de ficheiros é complexa.
 - A memória está quase cheia.
 - A memória interna está fragmentada. Para evitar os problemas acima indicados, recomendamos que siga as seguintes instruções:
 - Mantenha o número total de pastas no dispositivo USB em 100 ou menos.
 - Mantenha o número total de ficheiros por pasta em 100 ou menos.

Visualização com erro

- Os dados guardados no dispositivo USB podem estar corrompidos. Envie os dados de música novamente para o dispositivo USB.
- Esta unidade apenas pode apresentar letras em maiúsculas (A a Z), números (0 a 9) e underscore (_). Outros caracteres não serão apresentados corretamente.

O dispositivo USB não é reconhecido.

- Desligue a unidade e volte a ligar o dispositivo USB. Em seguida, ligue a unidade.
- O dispositivo USB não funciona corretamente. Consulte o manual de instruções do dispositivo USB.

A reprodução não inicia.

- Desligue a unidade e volte a ligar o dispositivo USB. Em seguida, ligue a unidade.

A reprodução não inicia na primeira faixa.

- Defina o modo de reprodução para Reprodução normal.

Os ficheiros MP3/WMA/AAC não são reproduzidos.

- Os ficheiros de áudio podem ter extensões de ficheiro impróprias. As extensões de ficheiro suportadas por esta unidade são as seguintes:
 - MP3: extensão de ficheiro ".mp3"
 - WMA: extensão de ficheiro ".wma"
 - AAC: extensão de ficheiro ".m4a"
- Os ficheiros de áudio podem ter sido criados noutros formatos que não os formatos MP3/WMA/AAC.
- O dispositivo de armazenamento USB utiliza um sistema de ficheiros que não é FAT16 ou FAT32.
- O dispositivo de armazenamento USB está particionado. Apenas são reproduzidos os ficheiros MP3/WMA/AAC da primeira partição.
- A reprodução é possível até 9 níveis de diretórios.
- O número de pastas no dispositivo excede as 300 (incluindo a pasta "ROOT").
- O número de ficheiros no dispositivo excede os 999.
- O número de ficheiros por pasta excede os 999.
- Os ficheiros estão encriptados ou protegidos por palavras-passe.

^{*} Esta unidade suporta os formatos FAT16 e FAT32, mas alguns suportes de armazenamento USB podem não suportar ambos os sistemas de ficheiros. Para mais informações, consulte o manual de instruções do dispositivo de armazenamento USB ou contacte o seu fabricante.

Dispositivo BLUETOOTH

Não se ouve som.

- Certifique-se de que esta unidade não está demasiado afastada do dispositivo BLUETOOTH ou que não está a receber interferências de uma rede LAN sem fios, de outro dispositivo sem fios de 2,4 GHz ou de um microondas.
- Certifique-se de que a ligação BLUETOOTH foi concluída corretamente entre esta unidade e o dispositivo BLUETOOTH (ou smartphone).
- Realize novamente o emparelhamento (consulte "Para emparelhar com um dispositivo BLUETOOTH").
- Mantenha-se afastado de objetos ou superfícies.
- Certifique-se de que a função BLUETOOTH está ativada no dispositivo BLUETOOTH (ou smartphone).

O som salta ou a distância de correspondência é curta.

- Se outro dispositivo que gere radiação eletromagnética, como uma LAN sem fios, outro(s) dispositivo(s) BLUETOOTH ou um microondas se encontrar na proximidade, afaste esse dispositivo e a unidade desses equipamentos, se possível.
- Elimine qualquer obstáculo entre esta unidade e o dispositivo ou afaste o dispositivo e a unidade do obstáculo.
- Aproxime o som possível esta unidade e o dispositivo um do outro.
- Reposicione esta unidade.
- Reposicione o dispositivo BLUETOOTH ou smartphone.

Não é possível estabelecer uma ligação.

- Realize novamente o emparelhamento (consulte "Para emparelhar com um dispositivo BLUETOOTH").
- Certifique-se de que o dispositivo BLUETOOTH é compatível com esta unidade. Para obter as informações mais atualizadas sobre dispositivos BLUETOOTH compatíveis, consulte a secção "Dispositivos BLUETOOTH compatíveis" do website.

O emparelhamento falha.

- Aproxime o dispositivo BLUETOOTH da unidade.
- Elimine o nome do modelo desta unidade do dispositivo BLUETOOTH e realize novamente o emparelhamento (consulte "Para emparelhar com um dispositivo BLUETOOTH").
- Certifique-se de que o dispositivo BLUETOOTH é compatível com esta unidade. Para obter as informações mais atualizadas sobre dispositivos BLUETOOTH compatíveis, consulte a secção "Dispositivos BLUETOOTH compatíveis" do website.

Conecte-se com um só toque (NFC) não é possível.

- Certifique-se de que o smartphone é compatível com esta unidade (consulte "Smartphones compatíveis").
- Certifique-se de que a aplicação "Ligação fácil NFC" é apresentada no smartphone.
- Certifique-se de que a função NFC do smartphone está definida para ligado.
- Ligue a unidade e toque com o smartphone na parte marcada com N [**11**] novamente.
- Mantenha o smartphone próximo da unidade até o smartphone responder. Se falhar, passe o smartphone lentamente na parte marcada com N [**11**] da unidade.
- Se o smartphone estiver colocado numa caixa, remova-a.
- A sensibilidade de receção NFC depende do dispositivo. Se falhar a ligação com um smartphone através de Um Só Toque várias vezes, ligue à unidade através de operação no ecrã.

Rádio

O som está fraco ou a receção tem pouca qualidade.

- Substitua todas as pilhas por pilhas novas.
- Afaste a unidade de qualquer televisor próximo.
- Para receção FM, estique a antena ao máximo e reentree a antena para obter uma melhor receção FM. Para receção AM, reentree a unidade para obter a melhor receção.

A imagem do televisor é instável.

- Se estiver a ouvir um programa FM junto de um televisor com uma antena interior, afaste a unidade do televisor.

Telecomando

O telecomando não funciona.

- Substitua ambas as pilhas do telecomando por novas.
- Certifique-se de que aponta o telecomando para o sensor do telecomando da unidade.
- Remova quaisquer obstáculos entre o telecomando e a unidade.
- Certifique-se de que o telecomando não está exposto a luz forte, como a luz solar direta ou uma lâmpada fluorescente.
- Aproxime-se da unidade quando utilizar o telecomando.

Após tentar as soluções descritas, caso ainda persistam problemas, desligue o cabo de alimentação de CA ou remova todas as pilhas. Após todas as indicações no ecrã terem desaparecido, ligue o cabo de alimentação de CA novamente e volte a introduzir todas as pilhas. Se o problema persistir, consulte o seu agente Sony mais próximo.

Correspondência

CANNOT PLAY: Foi introduzido um disco não reproduzível no compartimento de CDs. (Exemplo: disco partido)

DEVICE FULL: Um dispositivo USB não possui capacidade suficiente para gravar.

FOLDER FULL: O número de pastas num dispositivo USB atingiu o máximo.

NO BT: A ligação BLUETOOTH não foi estabelecida.

NO DEV: Um dispositivo USB está a ser/foi removido.

NO DISC: Não foi introduzido um disco no compartimento de CDs.

NO TRACK: As faixas/ficheiros no disco/dispositivo USB não são reproduzíveis/graváveis.

NOT SUPPORTED: Foi introduzido um disco não suportado no compartimento de CDs, ou foi ligado um dispositivo USB não suportado.

NOT USED: Tentou realizar uma operação específica em condições proibidas.

PROTECT: Tentou gravar num dispositivo USB com proteção contra gravação.

TRACK FULL: O número de ficheiros num dispositivo USB atingiu o máximo.

Especificações

Secção do leitor de CD
Sistema
Sistema Compact Disc Digital Audio
Propriedades do diodo laser
Duração da emissão: Contínua
Saída de laser: inferior a 44,6 μW (Esta saída é o valor medido a uma distância de 200 mm em relação à superfície da lente do bloco de leitura óptica com 7 mm de abertura.)
Número de canais
2
Resposta em frequência
20 Hz - 20.000 Hz +/-2 dB
Trepidação e flutuação
Abaixo do limite mensuravel

Secção USB
Taxas de bits suportadas
MP3 (MPEG 1 Audio Layer-3): 32 kbps ~ 320 kbps, VBR
WMA: 48 kbps ~ 192 kbps, VBR
AAC (MPEG 4 AAC-LC): 16 kbps ~ 320 kbps, VBR
Frequências de Amostragem
MP3 (MPEG 1 Audio Layer-3): 32/44,1/48 kHz
AAC (MPEG 4 AAC-LC): 32/44,1/48 kHz

Secção BLUETOOTH
Sistema de comunicação
Especificação BLUETOOTH Versão 3.0
Método de modulação
FHSS
Saída
Especificação BLUETOOTH Classe de potência 2
Alcance de comunicação máximo
Campo de visão aprox. 10 m²
Banda de frequência
Banda de 2,4 GHz (2,4000 GHz ~ 2,4835 GHz)
Perfis BLUETOOTH suportados¹
A2DP (Advanced Audio Distribution Profile)
AVRCP² (Audio/Video Remote Control Profile)
Codec suportado³
SBC (Subband Codec)

¹ O alcance real varia com fatores como, por exemplo, obstáculos entre dispositivos, campos magnéticos em volta de um forno microondas, eletricidade estática, sensibilidade de receção, desempenho da antena, sistema operativo, aplicação de software, etc.

² Os perfis BLUETOOTH padrão oferecem as especificações para comunicação BLUETOOTH entre dispositivos.

³ Algumas operações podem não estar disponíveis, dependendo do dispositivo.

⁴ Codec: Compressão de sinal áudio e formato de conversão

Secção do rádio
Gamma de frequências
FM: 87,5 MHz - 108,0 MHz
AM: 531 kHz - 1.602 kHz
Antenas
FM: Antena telescópica
AM: Antena de barra de ferrite (alimentação)

Entrada AUDIO IN
Minificha estéreo
Porta «(USB) [**13**]

Tipo A, corrente máxima 500 mA, compatível com USB 2.0 Full Speed

Geral
Coluna
Gamma total: 10 cm diâ., 4,6 O, tipo cone (2)
Woofer: 13 cm diâ., 4,6 O, tipo cone (1)
Tweeter: 3,5 cm diâ. (2)
Potência de saída
4 W + 4 W (a 4,6 O, 10% de distorção harmónica)
Woofer:
12 W (a 4,6 O, 10% de distorção harmónica)
Requisitos de alimentação
Para a unidade:
Modelos da Austrália e da Europa
230 V CA, 50 Hz (alimentação CA)
12 V CC (8 pilhas R20 (tamanho D))
Outros países/regiões
220 V - 240 V CA, 50/60 Hz (alimentação CA)
12 V CC (8 pilhas R20 (tamanho D))
Para o telecomando:
3 V CC, 2 pilhas R6 (tamanho AA)

Consumo de energia
CA 15 W

Consumo de energia (no modo de espera)
Menos de 0,9 W

Consumo de energia (na função de modo de espera de BLUETOOTH)

Men