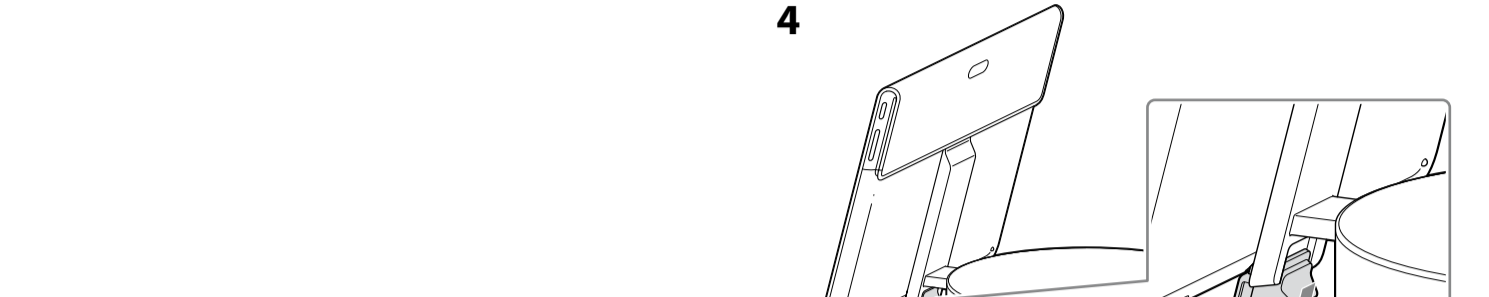
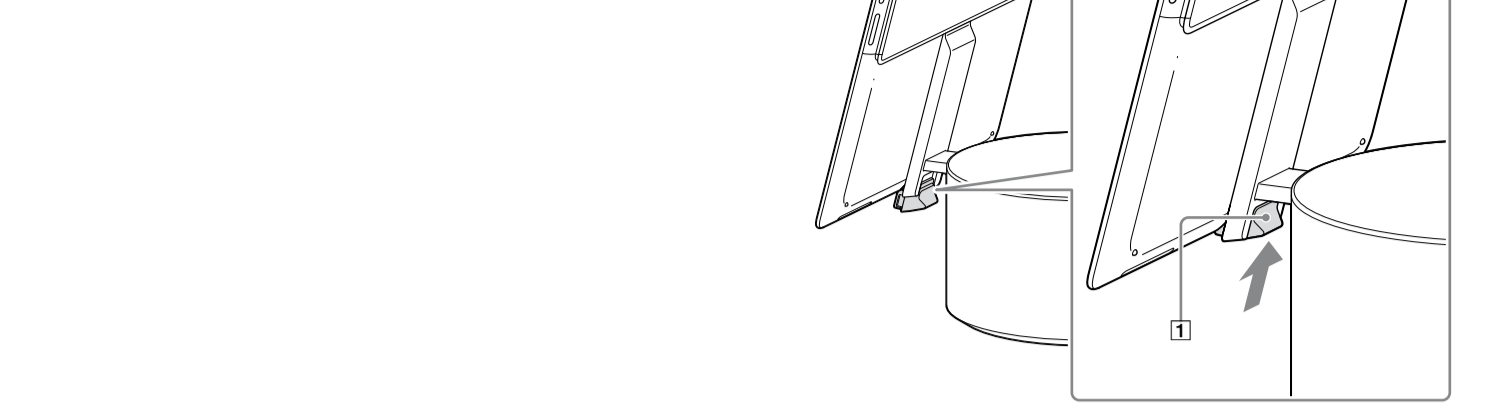
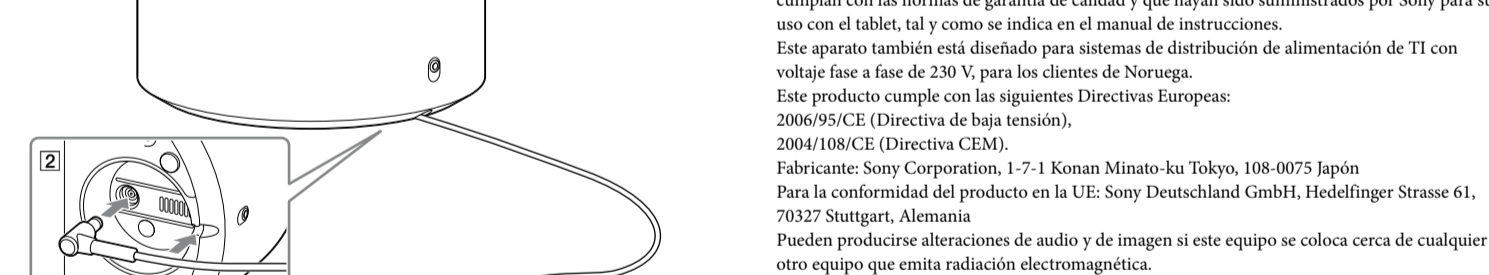
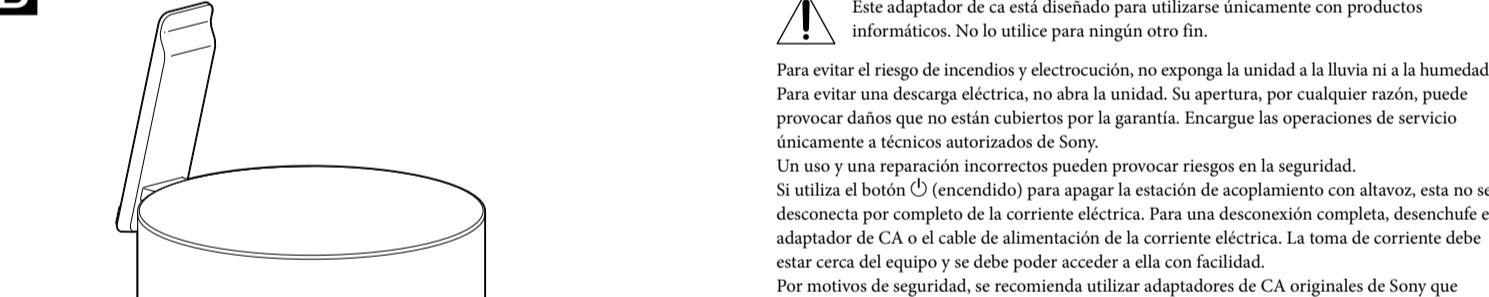
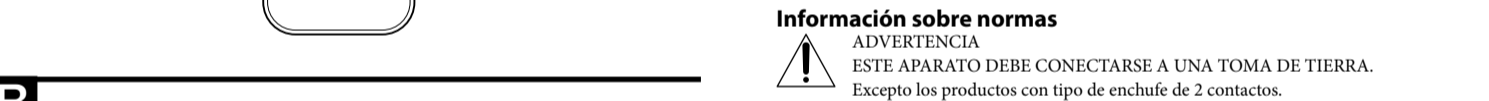
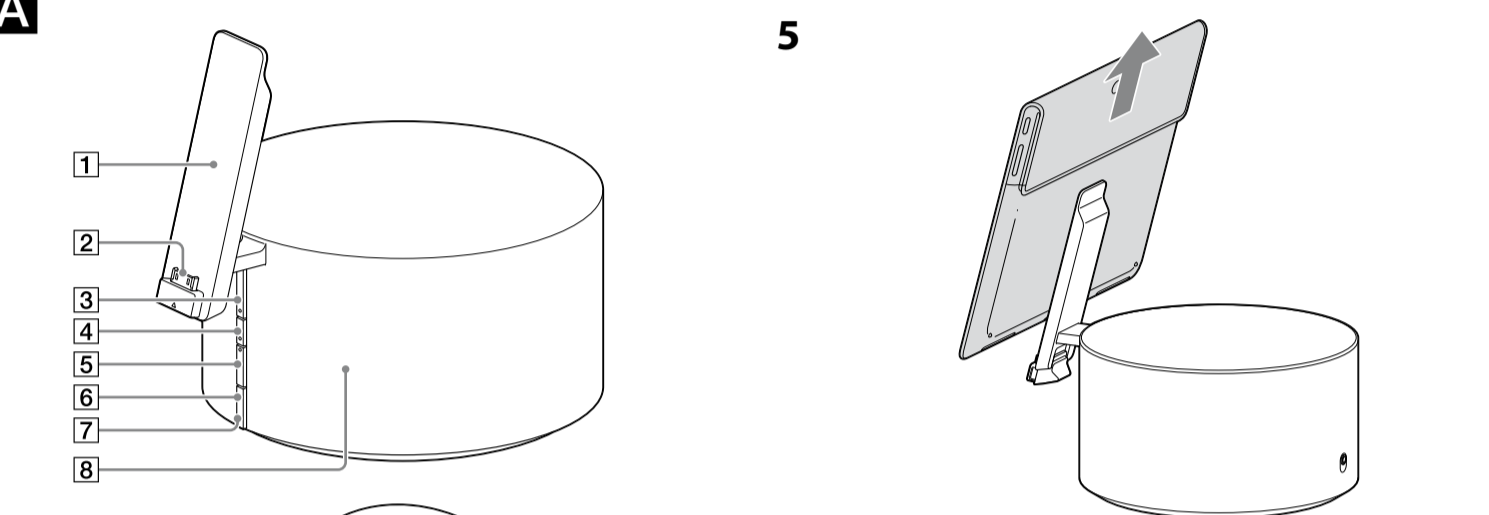


## Dock Speaker

**Manual de instrucciones/Manual de instruções/Κατ'εγχειρίδιο/Brugsanvisning/Οδηγίες Χρηστηρίου**



**SGSPSKI**  
©2012 Sony Corporation / Printed in China



**Tratamiento de los equipos eléctricos y electrónicos al final de su vida útil (aplicable en la Unión Europea y en países europeos con sistemas de recogida selectiva de residuos)**

Este símbolo en el o empaque indica que el presente producto no puede ser tratado como residuo doméstico normal, sino que debe entregarse en el correspondiente punto de recogida de equipos eléctricos y electrónicos. Al asegurarse de que este producto se desecha correctamente, Ud. ayuda a prevenir las consecuencias negativas para el medio ambiente y la salud humana que podrían derivarse de la incorrecta manipulación en el momento de desahucarse de este producto. El reciclaje de materiales ayuda a conservar los recursos naturales.

Para recibir información detallada sobre el reciclaje de este producto, póngase en contacto con el ayuntamiento, el punto de recogida más cercano o el establecimiento donde ha adquirido el producto.

**Tratamiento de las baterías al final de su vida útil (aplicable en la Unión Europea y en países europeos con sistemas de recogida selectiva de residuos)**

Este símbolo en la batería o en el empaque indica que la batería proporcionada con este producto no puede ser tratada como un residuo doméstico normal. En algunas baterías este símbolo puede utilizarse en combinación con el símbolo químico del elemento químico (Hg) o del plomo (Pb) se añadidas si la batería contiene más del 0,0005% de mercurio o del 0,04% de plomo. Al asegurarse de que estas baterías se desecha correctamente, usted ayuda a prevenir las consecuencias negativas para el medio ambiente y la salud humana que podrían derivarse de la incorrecta manipulación en el momento de desahucarse de la batería. El reciclaje de materiales ayuda a conservar los recursos naturales.

En el caso de productos que por razones de seguridad, rendimiento o mantenimiento de datos, sea necesaria una conexión permanente con la batería incorporada, esta batería solo deberá ser reemplazada por personal técnico cualificado para ello. Para asegurarse de que la batería será tratada correctamente, entregue el producto al final de su vida útil en un punto de recogida para el reciclado de aparatos eléctricos y electrónicos.

Para las demás baterías, vea la sección donde se indica cómo quitar la batería del producto de forma segura. Deposite la batería en el correspondiente punto de recogida para el reciclaje.

Para recibir información detallada sobre el reciclaje de este producto o de la batería, póngase en contacto con el ayuntamiento, el punto de recogida más cercano o el establecimiento donde ha adquirido el producto.

**Antes del uso**

La estación de acoplamiento con altavoz modelo SGSPSKI de Sony está diseñada para los siguientes productos Sony (a partir de octubre de 2012).

Serie SGP12/Serie SGP11/Serie SGP12/Serie SGP11/Serie SGP12/Serie SGP11

\* Esta serie puede no estar disponible en algunos países o regiones.

\* Actualice el software del producto compatible a la versión más reciente antes de usarlo con la estación de acoplamiento con altavoz.

Antes de usar la estación de acoplamiento con altavoz, lea este manual detenidamente y guíese para todo como referencia en el futuro.

## Partes y controles A

**Estación de acoplamiento con altavoz (A-1)**

- |   |                                 |
|---|---------------------------------|
| 1 Soporte   | 5 Botones VOL +/- (volumen)     |
| 2 Conexión para puerto múltiple   | 6 Sensor remoto                 |
| 3 Botón e indicador INPUT   | 7 Botón e indicador (encendido) |
| Al pulsar este botón se cambia la fuente de entrada, es decir, el tablet o un dispositivo de audio conectado al conector INPUT. | 8 Altavoz                       |
| 4 Botón e indicador BASS  | 9 Conector de alimentación      |
| Al pulsar este botón mejora el efecto de sonido de baja frecuencia.   | 10 Conector INPUT               |

\* El botón VOL + tiene un punto en relieve para facilitar su uso.

- |   |   |
|---|---|
| 1 Botón INPUT   | 6 Botón BASS  |
| Al pulsar este botón se cambia la fuente de entrada, es decir, el tablet o un dispositivo de audio conectado al conector INPUT. | Al pulsar este botón mejora el efecto de sonido de baja frecuencia. |
| 2 Botón e indicador INPUT   | 7 Botón e indicador (encendido)                                     |
| Al pulsar este botón mejora el efecto de sonido de baja frecuencia.   | 8 Botón (encendido)   |
| 3 Botón e indicador INPUT   | 9 Botón HOME  |
| Al pulsar este botón mejora el efecto de sonido de baja frecuencia.   | 10 Botones VOL +/- (volumen)*                                       |
| 4 Botón e indicador BASS  |   |
| Al pulsar este botón mejora el efecto de sonido de baja frecuencia.   |   |
| 5 Botones de flecha/cruz  |   |

**Notas**

- Cuando el dispositivo de audio está conectado al conector INPUT, algunos botones del mando a distancia no funcionan.
- Cuando el tablet se coloca en la estación de acoplamiento con altavoz, puede ajustar el volumen desde dicha estación de acoplamiento con altavoz, pero el ajuste del volumen del tablet no cambia.
- Es posible que el sonido esté muy alto, depende del ajuste del volumen de cada dispositivo. Si hay un tablet conectado, es posible que la reproducción no comience al pulsar el botón ► (de mando a distancia). En este caso, primero active el tablet directamente y luego ya funcionará el mando a distancia.

## Introducción B

**Actualización del tablet**

Actualice su tablet a la versión más reciente de Android. Para obtener información más detallada sobre el procedimiento de actualización, consulte la Guía de ayuda de su tablet.

**Conexión de la fuente de alimentación B**

Conecte el adaptador de CA 1 (suministrado) al conector de alimentación 2 de la estación de acoplamiento con altavoz. Conecte el cable de alimentación de CA 3 (suministrado) a la toma de corriente de la pared 4.

**Notas**

\* Arqueje la estación de acoplamiento con altavoz antes de desconectar el adaptador de CA. Si el adaptador de CA se conecta y luego se desconecta de la estación de acoplamiento con altavoz sin haber apagado la estación, puede producirse una avería.

\* Use únicamente el adaptador de CA suministrado. No use ningún otro adaptador de CA para evitar daños en la estación de acoplamiento con altavoz.

\* El cable de alimentación de CA suministrado se usa para exclusivo con la estación de acoplamiento con altavoz. No debe usarse con ningún otro aparato eléctrico.

• Cuando el dispositivo de audio está ligado a tomada INPUT, alguns botões do telecomando não funcionam.

• Quando um tablet está definido na Coluna de Acoplamento, pode ajustar o volume através da Coluna de Acoplamento mas a definição de volume do tablet não mudará.

• Pode sair um som alto subitamente, dependendo das definições do volume em cada dispositivo.

• Se há um tablet conectado, é possível que a reprodução não comence ao pulsar o botão ► (de mando a distância). Neste caso, opere o tablet, o que faz com que o telecomando comence a funcionar.

• Quando o dispositivo de áudio está ligado a tomada INPUT, alguns botões do telecomando não funcionam.

• Quando um tablet está definido na Coluna de Acoplamento, pode ajustar o volume através da Coluna de Acoplamento mas a definição de volume do tablet não mudará.

• Pode sair um som alto subitamente, dependendo das definições do volume em cada dispositivo.

• Se há um tablet conectado, é possível que a reprodução não comence ao pulsar o botão ► (de mando a distância). Neste caso, opere o tablet, o que faz com que o telecomando comence a funcionar.

**Atualização do tablet**

Atualize o seu tablet para a versão mais recente do Android. Para obter informações sobre a atualização, consulte a Guia de ajuda do seu tablet.

**Ligação da fonte de alimentação B**

Ligue o adaptador de corrente 1 (fornecido) à tomada de alimentação 2 da Coluna de Acoplamento. Ligue o cabo de alimentação 3 (fornecido) a uma tomada de parede 4.

**Notas**

\* Desligue a Coluna de Acoplamento antes de desligar o adaptador de corrente. Se o adaptador de corrente for ligado e depois desligado da Coluna de Acoplamento sem desligar a Coluna de Acoplamento, tal pode causar uma avaria.

\* Utilize apenas o adaptador de corrente fornecido. Não utilize qualquer outro adaptador de corrente para evitar danificar a Coluna de Acoplamento.

\* O cabo de alimentação fornecido destina-se apenas à Coluna de Acoplamento. Não deve ser utilizado com qualquer outro equipamento elétrico.

• Quando o dispositivo de áudio está ligado a tomada INPUT, alguns botões do telecomando não funcionam.

• Quando um tablet está definido na Coluna de Acoplamento, pode ajustar o volume através da Coluna de Acoplamento mas a definição de volume do tablet não mudará.

• Pode sair um som alto subitamente, dependendo das definições do volume em cada dispositivo.

• Se há um tablet conectado, é possível que a reprodução não comence ao pulsar o botão ► (de mando a distância). Neste caso, opere o tablet, o que faz com que o telecomando comence a funcionar.

• Quando o dispositivo de áudio está ligado a tomada INPUT, alguns botões do telecomando não funcionam.

• Quando um tablet está definido na Coluna de Acoplamento, pode ajustar o volume através da Coluna de Acoplamento mas a definição de volume do tablet não mudará.

• Pode sair um som alto subitamente, dependendo das definições do volume em cada dispositivo.

• Se há um tablet conectado, é possível que a reprodução não comence ao pulsar o botão ► (de mando a distância). Neste caso, opere o tablet, o que faz com que o telecomando comence a funcionar.

• Quando o dispositivo de áudio está ligado a tomada INPUT, alguns botões do telecomando não funcionam.

• Quando um tablet está definido na Coluna de Acoplamento, pode ajustar o volume através da Coluna de Acoplamento mas a definição de volume do tablet não mudará.

• Pode sair um som alto subitamente, dependendo das definições do volume em cada dispositivo.

• Se há um tablet conectado, é possível que a reprodução não comence ao pulsar o botão ► (de mando a distância). Neste caso, opere o tablet, o que faz com que o telecomando comence a funcionar.

• Quando o dispositivo de áudio está ligado a tomada INPUT, alguns botões do telecomando não funcionam.

• Quando um tablet está definido na Coluna de Acoplamento, pode ajustar o volume através da Coluna de Acoplamento mas a definição de volume do tablet não mudará.

• Pode sair um som alto subitamente, dependendo das definições do volume em cada dispositivo.

• Se há um tablet conectado, é possível que a reprodução não comence ao pulsar o botão ► (de mando a distância). Neste caso, opere o tablet, o que faz com que o telecomando comence a funcionar.

• Quando o dispositivo de áudio está ligado a tomada INPUT, alguns botões do telecomando não funcionam.

• Quando um tablet está definido na Coluna de Acoplamento, pode ajustar o volume através da Coluna de Acoplamento mas a definição de volume do tablet não mudará.

• Pode sair um som alto subitamente, dependendo das definições do volume em cada dispositivo.

• Se há um tablet conectado, é possível que a reprodução não comence ao pulsar o botão ► (de mando a distância). Neste caso, opere o tablet, o que faz com que o telecomando comence a funcionar.

• Quando o dispositivo de áudio está ligado a tomada INPUT, alguns botões do telecomando não funcionam.

• Quando um tablet está definido na Coluna de Acoplamento, pode ajustar o volume através da Coluna de Acoplamento mas a definição de volume do tablet não mudará.

• Pode sair um som alto subitamente, dependendo das definições do volume em cada dispositivo.

• Se há um tablet conectado, é possível que a reprodução não comence ao pulsar o botão ► (de mando a distância). Neste caso, opere o tablet, o que faz com que o telecomando comence a funcionar.

• Quando o dispositivo de áudio está ligado a tomada INPUT, alguns botões do telecomando não funcionam.

• Quando um tablet está definido na Coluna de Acoplamento, pode ajustar o volume através da Coluna de Acoplamento mas a definição de volume do tablet não mudará.

• Pode sair um som alto subitamente, dependendo das definições do volume em cada dispositivo.

• Se há um tablet conectado, é possível que a reprodução não comence ao pulsar o botão ► (de mando a distância). Neste caso, opere o tablet, o que faz com que o telecomando comence a funcionar.

• Quando o dispositivo de áudio está ligado a tomada INPUT, alguns botões do telecomando não funcionam.

• Quando um tablet está definido na Coluna de Acoplamento, pode ajustar o volume através da Coluna de Acoplamento mas a definição de volume do tablet não mudará.

• Pode sair um som alto subitamente, dependendo das definições do volume em cada dispositivo.

• Se há um tablet conectado, é possível que a reprodução não comence ao pulsar o botão ► (de mando a distância). Neste caso, opere o tablet, o que faz com que o telecomando comence a funcionar.

• Quando o dispositivo de áudio está ligado a tomada INPUT, alguns botões do telecomando não funcionam.

• Quando um tablet está definido na Coluna de Acoplamento, pode ajustar o volume através da Coluna de Acoplamento mas a definição de volume do tablet não mudará.

• Pode sair um som alto subitamente, dependendo das definições do volume em cada dispositivo.

• Se há um tablet conectado, é possível que a reprodução não comence ao pulsar o botão ► (de mando a distância). Neste caso, opere o tablet, o que faz com que o telecomando comence a funcionar.

• Quando o dispositivo de áudio está ligado a tomada INPUT, alguns botões do telecomando não funcionam.

• Quando um tablet está definido na Coluna de Acoplamento, pode ajustar o volume através da Coluna de Acoplamento mas a definição de volume do tablet não mudará.

• Pode sair um som alto subitamente, dependendo das definições do volume em cada dispositivo.

• Se há um tablet conectado, é possível que a reprodução não comence ao pulsar o botão ► (de mando a distância). Neste caso, opere o tablet, o que faz com que o telecomando comence a funcionar.

• Quando o dispositivo de áudio está ligado a tomada INPUT, alguns botões do telecomando não funcionam.

• Quando um tablet está definido na Coluna de Acoplamento, pode ajustar o volume através da Coluna de Acoplamento mas a definição de volume do tablet não mudará.

• Pode sair um som alto subitamente, dependendo das definições do volume em cada dispositivo.

• Se há um tablet conectado, é possível que a reprodução não comence ao pulsar o botão ► (de mando a distância). Neste caso, opere o tablet, o que faz com que o telecomando comence a funcionar.

• Quando o dispositivo de áudio está ligado a tomada INPUT, alguns botões do telecomando não funcionam.

• Quando um tablet está definido na Coluna de Acoplamento, pode ajustar o volume através da Coluna de Acoplamento mas a definição de volume do tablet não mudará.

• Pode sair um som alto subitamente, dependendo das definições do volume em cada dispositivo.

• Se há um tablet conectado, é possível que a reprodução não comence ao pulsar o botão ► (de mando a distância). Neste caso, opere o tablet, o que faz com que o telecomando comence a funcionar.

• Quando o dispositivo de áudio está ligado a tomada INPUT, alguns botões do telecomando não funcionam.

• Quando um tablet está definido na Coluna de Acoplamento, pode ajustar o volume através da Coluna de Acoplamento mas a definição de volume do tablet não mudará.

• Pode sair um som alto subitamente, dependendo das definições do volume em cada dispositivo.

• Se há um tablet conectado, é possível que a reprodução não comence ao pulsar o botão ► (de mando a distância). Neste caso, opere o tablet, o que faz com que o telecomando comence a funcionar.

• Quando o dispositivo de áudio está ligado a tomada INPUT, alguns botões do telecomando não funcionam.

• Quando um tablet está definido na Coluna de Acoplamento, pode ajustar o volume através da Coluna de Acoplamento mas a definição de volume do tablet não mudará.

• Pode sair um som alto subitamente, dependendo das definições do volume em cada dispositivo.

• Se há um tablet conectado, é possível que a reprodução não comence ao pulsar o botão ► (de mando a distância). Neste caso, opere o tablet, o que faz com que o telecomando comence a funcionar.

• Quando o dispositivo de áudio está ligado a tomada INPUT, alguns botões do telecomando não funcionam.

• Quando um tablet está definido na Coluna de Acoplamento, pode ajustar o volume através da Coluna de Acoplamento mas a definição de volume do tablet não mudará.

• Pode sair um som alto subitamente, dependendo das definições do volume em cada dispositivo.

• Se há um tablet conectado, é possível que a reprodução não comence ao pulsar o botão ► (de mando a distância). Neste caso, opere o tablet, o que faz com que o telecomando comence a funcionar.

• Quando o dispositivo de áudio está ligado a tomada INPUT, alguns botões do telecomando não funcionam.

• Quando um tablet está definido na Coluna de Acoplamento, pode ajustar o volume através da Coluna de Acoplamento mas a definição de volume do tablet não mudará.

• Pode sair um som alto subitamente, dependendo das definições do volume em cada dispositivo.

• Se há um tablet conectado, é possível que a reprodução não comence ao pulsar o botão ► (de mando a distância). Neste caso, opere o tablet, o que faz com que o telecomando comence a funcionar.

• Quando o dispositivo de áudio está ligado a tomada INPUT, alguns botões do telecomando não funcionam.

• Quando um tablet está definido na Coluna de Acoplamento, pode ajustar o volume através da Coluna de Acoplamento mas a definição de volume do tablet não mudará.

• Pode sair um som alto subitamente, dependendo das definições do volume em cada dispositivo.

• Se há um tablet conectado, é possível que a reprodução não comence ao pulsar o botão ► (de mando a distância). Neste caso, opere o tablet, o que faz com que o telecomando comence a funcionar.

• Quando o dispositivo de áudio está ligado a tomada INPUT, alguns botões do telecomando não funcionam.

• Quando um tablet está definido na Coluna de Acoplamento, pode ajustar o volume através da Coluna de Acoplamento mas a definição de volume do tablet não mudará.

• Pode sair um som alto subitamente, dependendo das definições do volume em cada dispositivo.

• Se há um tablet conectado, é possível que a reprodução não comence ao pulsar o botão ► (de mando a distância). Neste caso, opere o tablet, o que faz com que o telecomando comence a funcionar.

• Quando o dispositivo de áudio está ligado a tomada INPUT, alguns botões do telecomando não funcionam.

• Quando um tablet está definido na Coluna de Acoplamento, pode ajustar o volume através da Coluna de Acoplamento mas a definição de volume do tablet não mudará.

• Pode sair um som alto subitamente, dependendo das definições do volume em cada dispositivo.

• Se há um tablet conectado, é possível que a reprodução não comence ao pulsar o botão ► (de mando a distância). Neste caso, opere o tablet, o que faz com que o telecomando comence a funcionar.

• Quando o dispositivo de áudio está ligado a tomada INPUT, alguns botões do telecomando não funcionam.

• Quando um tablet está definido na Coluna de Acoplamento, pode ajustar o volume através da Coluna de Acoplamento mas a definição de volume do tablet não mudará.

• Pode sair um som alto subitamente, dependendo das definições do volume em cada dispositivo.

• Se há um tablet conectado, é possível que a reprodução não comence ao pulsar o botão ► (de mando a distância). Neste caso, opere o tablet, o que faz com que o telecomando comence a funcionar.

• Quando o dispositivo de áudio está ligado a tomada INPUT, alguns botões do telecomando não funcionam.

• Quando um tablet está definido na Coluna de Acoplamento, pode ajustar o volume através da Coluna de Acoplamento mas a definição de volume do tablet não mudará.

• Pode sair um som alto subitamente, dependendo das definições do volume em cada dispositivo.

• Se há um tablet conectado, é possível que a reprodução não comence ao pulsar o botão ► (de mando a distância). Neste caso, opere o tablet, o que faz com que o telecomando comence a funcionar.

• Quando o dispositivo de áudio está ligado a tomada INPUT, alguns botões do telecomando não funcionam.

• Quando um tablet está definido na Coluna de Acoplamento, pode ajustar o volume através da Coluna de Acoplamento mas a definição de volume do tablet não mudará.

• Pode sair um som alto subitamente, dependendo das definições do volume em cada dispositivo.

• Se há um tablet conectado, é possível que a reprodução não comence ao pulsar o botão ► (de mando a distância). Neste caso, opere o tablet, o que faz com que o telecomando comence a funcionar.

• Quando o dispositivo de áudio está ligado a tomada INPUT, alguns botões do telecomando não funcionam.

• Quando um tablet está definido na Coluna de Acoplamento, pode ajustar o volume através da Coluna de Acoplamento mas a definição de volume do tablet não mudará.

• Pode sair um som alto subitamente, dependendo das definições do volume em cada dispositivo.

• Se há um tablet conectado, é possível que a reprodução não comence ao pulsar o botão ► (de mando a distância). Neste caso, opere o tablet, o que faz com que o telecomando comence a funcionar.

• Quando o dispositivo de áudio está ligado a tomada INPUT, alguns botões do telecomando não funcionam.

• Quando um tablet está definido na Coluna de Acoplamento, pode ajustar o volume através da Coluna de Acoplamento mas a definição de volume do tablet não mudará.

• Pode sair um som alto subitamente, dependendo das definições do volume em cada dispositivo.

• Se há um tablet conectado, é possível que a reprodução não comence ao pulsar o botão ► (de mando a distância). Neste caso, opere o tablet, o que faz com que o telecomando comence a funcionar.

• Quando o dispositivo de áudio está ligado a tomada INPUT, alguns botões do telecomando não funcionam.

• Quando um tablet está definido na Coluna de Acoplamento, pode ajustar o volume através da Coluna de Acoplamento mas a definição de volume do tablet não mudará.

• Pode sair um som alto subitamente, dependendo das definições do volume em cada dispositivo.

• Se há um tablet conectado, é possível que a reprodução não comence ao pulsar o botão ► (de mando a distância). Neste caso, opere o tablet, o que faz com que o telecomando comence a funcionar.

• Quando o dispositivo de áudio está ligado a tomada INPUT, alguns botões do telecomando não funcionam.

• Quando um tablet está definido na Coluna de Acoplamento, pode ajustar o volume através da Coluna de Acoplamento mas a definição de volume do tablet não mudará.

• Pode sair um som alto subitamente, dependendo das definições do volume em cada dispositivo.

• Se há um tablet conectado, é possível que a reprodução não comence ao pulsar o botão ► (de mando a distância). Neste caso, opere o tablet, o que faz com que o telecomando comence a funcionar.

• Quando o dispositivo de áudio está ligado a tomada INPUT, alguns botões do telecomando não funcionam.

• Quando um tablet está definido na Coluna de Acoplamento, pode ajustar o volume através da Coluna de Acoplamento mas a definição de volume do tablet não mudará.

• Pode sair um som alto subitamente, dependendo das definições do volume em cada dispositivo.

• Se há um tablet conectado, é possível que a reprodução não comence ao pulsar o botão ► (de mando a distância). Neste caso, opere o tablet, o que faz com que o telecomando comence a funcionar.

• Quando o dispositivo de áudio está ligado a tomada INPUT, alguns botões do telecomando não funcionam.

• Quando um tablet está definido na Coluna de Acoplamento, pode ajustar o volume através da Coluna de Acoplamento mas a definição de volume do tablet não mudará.

• Pode sair um som alto subitamente, dependendo das definições do volume em cada dispositivo.

• Se há um tablet conectado, é possível que a reprodução não comence ao pulsar o botão ► (de mando a distância). Neste caso, opere o tablet, o que faz com que o telecomando comence a funcionar.

• Quando o dispositivo de áudio está ligado a tomada INPUT, alguns botões do telecomando não funcionam.

• Quando um tablet está definido na Coluna de Acoplamento, pode ajustar o volume através da Coluna de Acoplamento mas a definição de volume do tablet não mudará.

• Pode sair um som alto subitamente, dependendo das definições do volume em cada dispositivo.

• Se há um tablet conectado, é possível que a reprodução não comence ao pulsar o botão ► (de mando a distância). Neste caso, opere o tablet, o que faz com que o telecomando comence a funcionar.

• Quando o dispositivo de áudio está ligado a tomada INPUT, alguns botões do telecomando não funcionam.

• Quando um tablet está definido na Coluna de Acoplamento, pode ajustar o volume através da Coluna de Acoplamento mas a definição de volume do tablet não mudará.

• Pode sair um som alto subitamente, dependendo das definições do volume em cada dispositivo.

• Se há um tablet conectado, é possível que a reprodução não comence ao pulsar o botão ► (de mando a distância). Neste caso, opere o tablet, o que faz com que o telecomando comence a funcionar.

• Quando o dispositivo de áudio está ligado a tomada INPUT, alguns botões do telecomando não funcionam.

• Quando um tablet está definido na Coluna de Acoplamento, pode ajustar o volume



