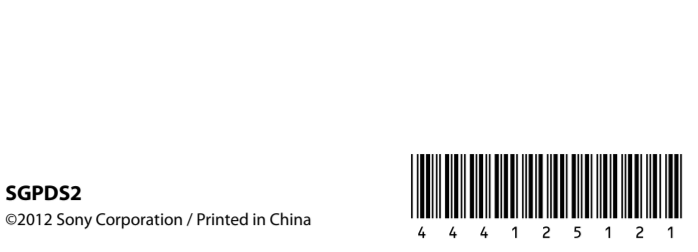
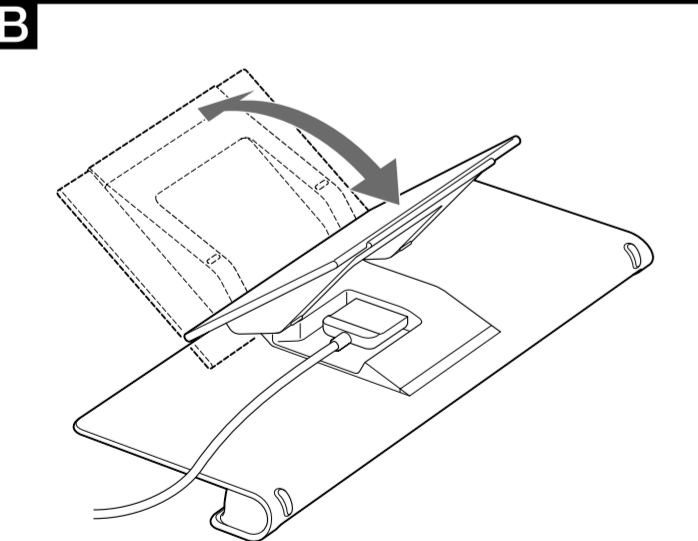
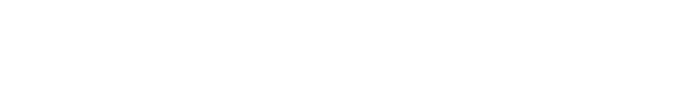
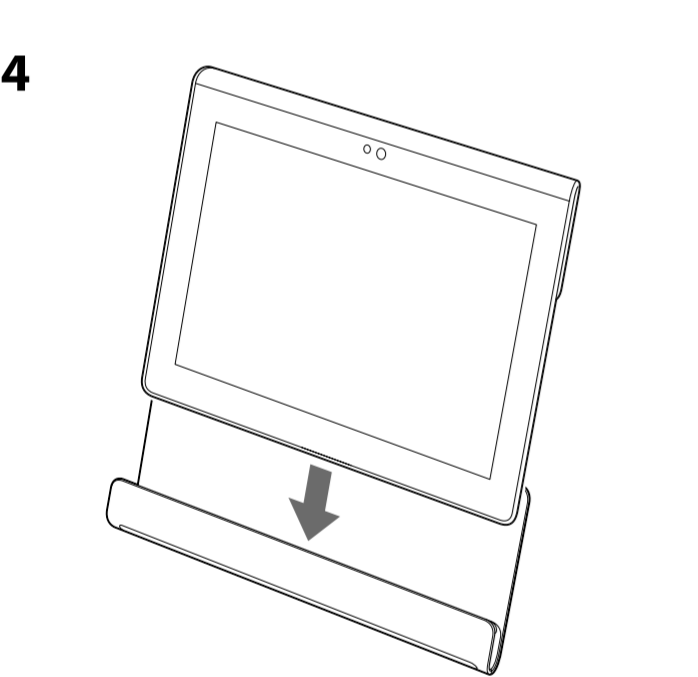
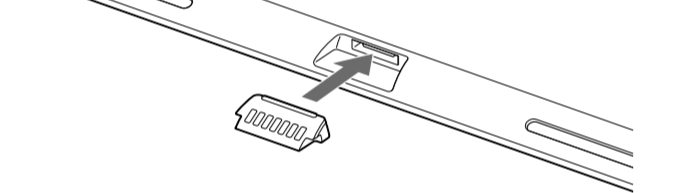
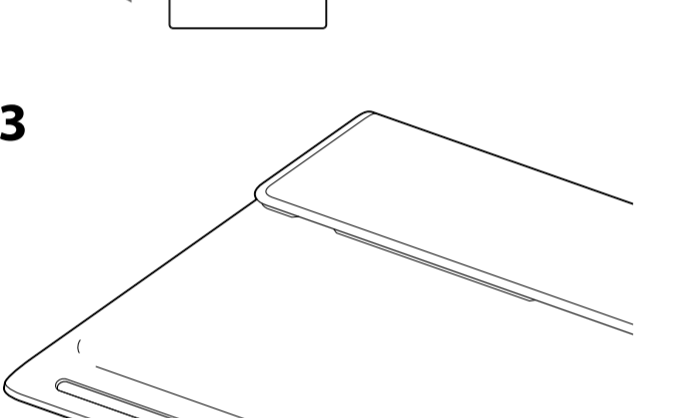
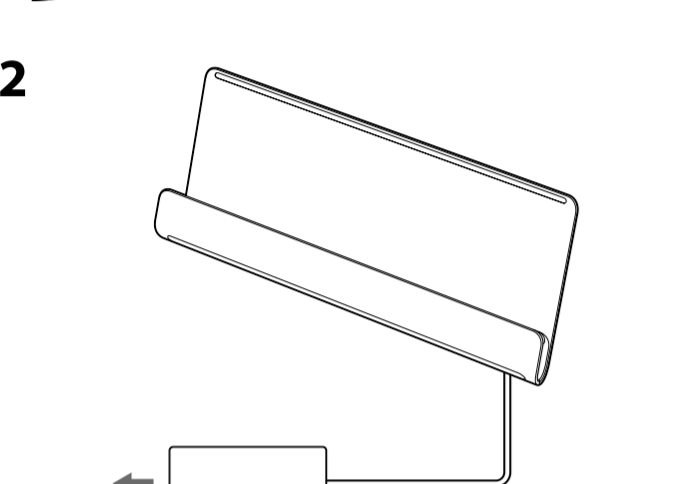
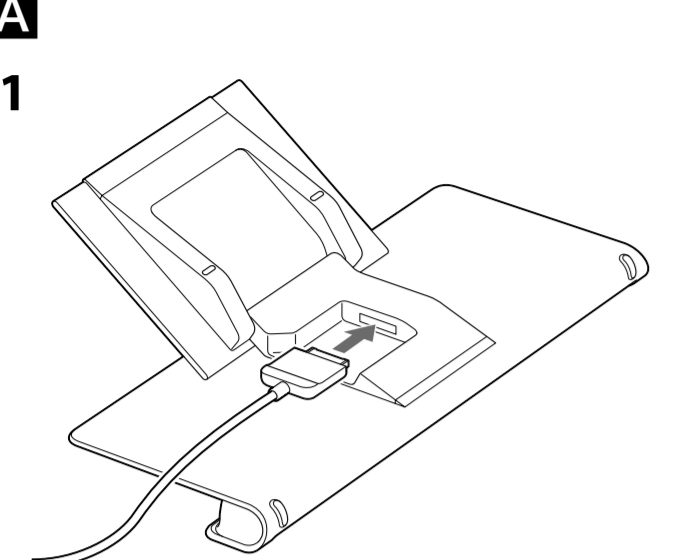


Cradle

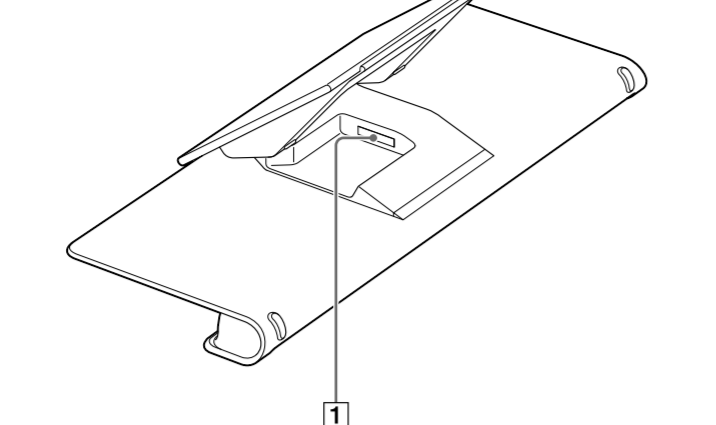
Operating Instructions/Mode d'emploi/Bediensanleitung/Gebruiksaanwijzing/Istruzioni per l'uso/Manual de instrucciones/Manual de instruções/Käyttöohjeet



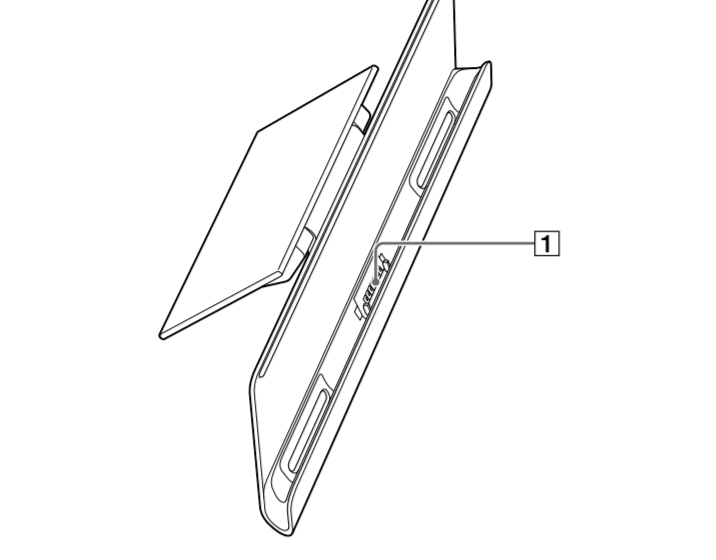
SGPDS2 ©2012 Sony Corporation / Printed in China



1



2



English

WARNING

WARNING
THIS APPARATUS MUST BE EARTHED.

Except the products with a 2pin type plug. To reduce the risk of fire or electric shock, do not expose the unit to rain or moisture. Do not open electrical shock, do not open the cabinet. Opening it, for whatever reason, could lead to damages that are not covered by the guarantee. Refer servicing to authorized Sony technicians only.

Improve use and repairs can create a safety hazard. The socket-outlet shall be installed near the equipment and shall be easily accessible. For your safety, it is highly recommended that you use genuine Sony AC adapters that meet the quality assurance standard, supplied by Sony for your tablet device, as indicated in the instruction manual.

This product complies with the following European Directive: 2004/108/EC (EMC Directive).

Manufacturer: Sony Corporation, 1-7-1 Konan Minato-ku Tokyo, 108-0075 Japan

For EU product compliance: Sony Deutschland GmbH, Hedelfinger Strasse 61, 70327 Stuttgart, Germany

Disposal of Old Electrical & Electronic Equipment (Applicable in the European Union and other European countries with separate collection systems)

This symbol on the product or on its packaging indicates that this product shall not be treated as household waste. Instead it shall be handed over to the applicable collection point for the recycling of electrical and electronic equipment. By ensuring this product is disposed of correctly, you will help prevent potential negative consequences for the environment and human health, which could otherwise be caused by inappropriate waste handling of this product. The recycling of materials will help to conserve natural resources. For more detailed information about recycling of this product, please contact your local Civic Office, your household waste disposal service or the shop where you purchased the product.

Before use

Sony SGPDS2 is the Cradle designed for Sony tablet device.

Compatible models: SGP112 Series, SGP113 Series

Using the Cradle for your tablet device lets you charge your tablet device easily or hold it at an easy-to-read angle.

You can select an app to start when your tablet device is set in the Cradle.

Setting your tablet device in the Cradle

Note

When connecting the Cradle to the tablet device, make sure to disconnect all cables and remove any accessories.

- Open the foot of the Cradle.
- Plug the USB Cable for Multi Port supplied with your tablet device into the Multi Port at the back of the Cradle. **(A-1)**
- Plug the USB Cable for Multi Port into the AC adapter supplied with your tablet device.
- Plug the AC adapter into the AC outlet (wall socket). **(A-2)**
- Attach the supplied connection cap to the Multi Port of your tablet device. **(A-3)**
- Dock the tablet device on the charge connector of the Cradle. **(A-4)**
- Make sure the charge indicator of the tablet device is lit.

Hint

- When you set your tablet device while in use in the Cradle, or when you turn on your tablet device in the Cradle, you will be prompted to select which app you want to start. If you check [None] and [Use by default for this action], you can continue using the app in use, without the app selection screen being displayed for the future.
- To change the app to start when you set your tablet device in the Cradle, tap [Apps & Widgets] > [Settings] > [Cradle].
- When you connect the tablet device to the transferable data device with a USB Cable for Multi Port, it allows you to transfer data.

Removing your tablet device from the Cradle

- Lift your tablet device up in a straight line.

Adjusting the Cradle angle

You can adjust the Cradle angle according to how you use your tablet device by opening and closing the Cradle foot. **(B)**

Close the Cradle foot to carry your tablet device. Slightly open the Cradle foot to use your tablet device as a photo frame or a tabletop clock. And have the Cradle foot fully open to operate the touch screen of the tablet device.

Parts and Controls

Back **(G-1)**

[T] Multi Port

Front **(G-2)**

[T] Charge connector

Notes on use

- Use the AC adapter and the power cord supplied with your tablet device.
- Do not place the unit in locations that are:
 - Extremely hot or cold
 - Dusty or dirty
 - Very humid
 - Vibrating
 - Strong magnetic fields
 - Sandy
 - Exposed to direct sunlight
- Do not apply mechanical shock or drop the unit.
- Make sure that nothing metallic comes into contact with the metal parts of the unit. If this happens, a short-circuit may occur and the unit may be damaged.
- Do not operate the unit with a damaged cord.
- Do not operate the unit if the unit itself has been dropped or damaged.
- Always keep the metal contacts clean.
- Do not disassemble or convert the unit.
- While in use, it is normal for the unit to get warm.
- Keep the unit away from TV or AM receivers, because it can disturb TV or AM reception.
- When connecting or disconnecting the unit, handle it carefully.
- When transporting your tablet device, be sure to remove the unit first. Moving your tablet device with the unit installed could cause the unit to fall off, resulting in personal injury, or damage to the unit or your tablet device.
- If there are any dust or dirt particles in the connection cap or on the charge connectors of either the tablet device or the unit, your tablet device may not be able to detect the Cradle when it is connected (even if the particles are invisible to the eye). If the connection seems to be poor, remove the AC adapter, and wipe off the connector and the area around it on both the tablet device and the unit. Commercial air dusters are also effective for blowing away residual dust and dirt. Be careful not to damage the connector while cleaning them.
- When you hold or unplug the AC adapter, do not touch its terminal area.
- Pulling on the cable of the AC adapter forcibly when unplugging it from the Cradle may break the AC adapter or Cradle. So be sure to hold the foot of the Cradle.
- To prevent accidental ingestion of the connection cap, keep it out of the reach of children.
- While adjusting the Cradle angle, check the rear of the Cradle.
- The USB Host Adapter Cable or HDMI Adapter Cable (sold separately) does not work connected to the Multi Port.
- This product is not drip-proof type. Wipe the charging connector or connection cap dry if wet.

On cleaning
Clean the unit with a soft dry cloth or a soft cloth lightly moistened with a mild detergent solution. Do not use any type of solvent, such as alcohol or benzine, which may damage the finish.

Specifications

Ports	Multi Port (1) Charge connector (1) Input: 5 V 1.5 A Output: 5 V 1.5 A
Power requirement	Input: 5 V 1.5 A Output: 5 V 1.5 A
Operating temperature	5 °C to 35 °C (temperature gradient less than 10 °C/hour)
Operating humidity	20% to 80% (not condensed), provided that humidity is less than 65% at 35 °C (hygrometer reading of less than 29 °C)
Storage temperature	−20 °C to +60 °C (temperature gradient less than 10 °C/hour)
Storage humidity	10% to 90% (not condensed), provided that humidity is less than 20% at 60 °C (hygrometer reading of less than 35 °C)

Dimensions	When adjusting the Cradle angle to 20 degrees Approx. 247.2 × 31.7 × 154.1 mm (w × h × d) When adjusting the Cradle angle to 75 degrees Approx. 247.2 × 87.1 × 79.7 mm (w × h × d)
Mass	Approx. 215 g
Supplied accessories	Connection cap Operating Instructions (this manual)

Design and specifications are subject to change without notice.

For additional information, visit our website

For North America: <http://www.sony.com/tabaccy>
For Europe: <http://www.sony.eu/XperiaTablet>
For Asia Pacific, Middle East & Africa region: <http://www.sony.net/Products/tablet/AP/>

Trademarks and notice

- “Xperia” and “Xperia Tablet” are trademarks of Sony Mobile Communications AB.
- All other names of systems, products, and services are trademarks of their respective owners. In this manual, the “r” marks are not specified.

Français
AVERTISSEMENT
Informations réglementaires
AVERTISSEMENT CET APPAREIL DOIT ÊTRE RACCORDÉ À LA TERRE. À l'exception des produits équipés d'une fiche à 2 broches.
Pour réduire les risques d'incendie ou d'électrocution, n'exposez pas cet appareil à la pluie ou l'humidité.
Pour éviter tout risque de décharge électrique, il est recommandé de ne pas ouvrir le châssis. Son ouverture, pour une raison quelconque, peut provoquer des dégaîs qui ne sont pas couverts par la garantie. Ne confiez l'entretien qu'à un technicien Sony agréé.
Toute utilisation ou réparation incorrecte peut mettre en péril la sécurité.
La prise secteur doit être trouvée à proximité de l'appareil et son accès doit être aisé.
Pour votre sécurité, il est vivement recommandé d'utiliser des adaptateurs secteur de marque Sony répondant aux normes d'assurance de qualité, fournis par Sony pour la tablette, tel qu'indiqué dans le mode d'emploi.
Ce produit est conforme à la directive européenne suivante : 2004/108/CE (Directive CEM)
Fabricant : Sony Corporation, 1-7-1 Konan Minato-ku Tokyo, 108-0075 Japan
Pour toute question relative à la conformité des produits dans l'UE : Sony Deutschland GmbH, Hedelfinger Strasse 61, 70327 Stuttgart, Allemagne

Traitement des appareils électriques et électroniques en fin de vie (Applicable dans les pays de l'Union Européenne et aux autres pays européens disposant de systèmes de collecte sélective)

Ce symbole, apposé sur le produit ou sur son emballage, indique que ce produit ne doit pas être traité avec les déchets ménagers. Il doit être remis à un point de collecte approprié pour le recyclage des équipements électriques et électroniques. En assurant que ce produit est traité de manière appropriée, vous aidez à prévenir les conséquences négatives potentielles pour l'environnement et la santé humaine. Le recyclage des matériaux aidera à préserver les ressources naturelles. Pour toute information supplémentaire au sujet du recyclage de ce produit, vous pouvez contacter votre municipalité, votre déchetterie ou le magasin où vous avez acheté le produit.

Avant l'utilisation

Sony SGPDS2 est le dock conçu pour le Sony Tablet.

Modèles compatibles : Série SGP112, série SGP113
Mit der Docking können Sie Ihr Tablet bequem laden oder in einem Winkel feststellen, der sich ideal zum Lesen eignet.

Vous pouvez sélectionner une application à démarrer lorsque la tablette est posée sur le dock.

Configuration de la tablette sur le dock

Remarque

Lors de la connexion de la tablette sur le dock, assurez-vous de débrancher tous les câble et de retirer tous les accessoires.

- Ouvrez le pied du dock.
- Branchez le câble USB pour Multi Port fourni avec la tablette sur le Multi Port situé à l'arrière du dock. **(A-1)**
- Branchez le câble USB pour Multi Port sur l'adaptateur secteur fourni avec la tablette.
- Branchez l'adaptateur secteur sur la prise secteur (prise murale). **(A-2)**
- Montez le bouchon de connexion fourni sur le Multi Port de la tablette. **(A-3)**
- Ancrez la tablette sur le connecteur de charge du dock. **(A-4)**
- Assurez-vous que le témoin de charge de la tablette est allumé.

Conseil

- Lorsque vous configurez la tablette alors qu'elle est utilisée sur le dock ou si vous allumez la tablette sur le dock, vous êtes invité à sélectionner l'application que vous souhaitez démarrer. Si vous cochez [Aucun] et [Utiliser cette application par défaut pour cette action], vous pouvez continuer à utiliser l'application en cours d'utilisation sans que sélection de l'application s'affiche à l'avenir.
- Pour modifier l'application à démarrer lorsque vous posez la tablette sur le dock, tapez sur [Applications et Widgets] > [Paramètres] > [Station d'accueil].
- Lorsque vous connectez la tablette au périphérique à données transférables à l'aide d'un câble USB pour Multi Port, ce dernier vous permet de transférer des données.

Retrait de la tablette du dock

- Soulevez verticalement la tablette.

Réglage de l'angle du dock

Vous pouvez ajuster l'angle du dock en fonction de la façon dont vous utilisez la tablette.

en ouvrant ou en fermant le pied du dock. **(B)**

Fermez le pied du dock pour transporter la tablette. Ouvrez légèrement le pied du dock pour utiliser la tablette comme cadre photo ou horloge de bureau. Ouvrez complètement le pied du dock pour utiliser l'écran tactile de la tablette.

Pièces et commandes

Arrière **(G-1)**

[T] Multi Port

Avant **(G-2)**

[T] Connecteur de charge

Remarques relatives à l'utilisation

- Utilisez l'adaptateur secteur et le cordon d'alimentation fournis avec la tablette.
 - Ne placez pas l'appareil dans des endroits :
 - Extrêmement chauds ou froids
 - Poussiéreux ou sales
 - Très humides
 - Sujets des vibrations
 - Soumis à de forts champs magnétiques
 - Sablonneux
 - Exposés à la lumière directe du soleil
 - N'exercez pas de chocs mécaniques sur l'appareil et ne le laissez pas tomber.
 - Assurez-vous qu'aucun objet métallique n'entre en contact avec les parties métalliques de l'appareil. Le cas échéant, un court-circuit pourrait se produire et l'appareil pourrait être endommagé.
 - N'utilisez pas l'appareil avec un cordon endommagé.
 - N'utilisez pas l'appareil si vous savez laissez tomber ou s'il est endommagé.
 - Faites en sorte que les contacts métalliques soient toujours propres.
 - Ne démontez pas l'appareil et ne le modifiez pas.
 - Il est normal que l'appareil chauffe lorsqu'il est utilisé.
 - Tenez l'appareil éloigné des téléviseurs et des récepteurs AM, car il peut perturber leur réception.
 - Lors de la connexion ou de la déconnexion de l'appareil, manipulez-le avec soin.
 - Lorsque vous transporter la tablette, veillez à retirer d'abord l'appareil. Le fait de déplacer la tablette lorsque l'appareil est installé pourrait faire tomber ce dernier, provoquer des blessures corporelles ou endommager l'appareil ou la tablette.
 - S'il y a de la poussière ou des particules de saleté sur le bouchon de connexion ou sur les connecteurs de charge de la tablette ou du dock, il est possible que la tablette ne puisse pas détecter le dock lorsqu'il est connecté (même si les particules sont invisibles à l'œil nu).
 - Si la connexion semble mauvaise, retirez l'adaptateur secteur et essayez le connecteur ainsi que la zone environnante sur la tablette et sur l'appareil. Les soufflettes à air comprimé disponibles dans le commerce sont également efficaces pour évacuer la poussière et la saleté résiduelles.
 - Veillez à ne pas endommager le connecteur lors du nettoyage.
 - Ne touchez pas à la zone des broches lorsque vous vous tenez ou débranchez l'adaptateur secteur.
 - L'adaptateur secteur ou le dock peuvent se casser si vous tirez fortement sur le câble de connexion de l'appareil.
 - Pour éviter toute ingestion accidentelle du bouchon de connexion, tenez-le hors de portée des enfants.
 - Lors de l'ajustement de l'angle du dock, vérifiez l'arrière de celle-ci.
 - Le câble adaptateur USB Host et le câble adaptateur HDMI (vendu séparément) ne fonctionnent pas lorsqu'ils sont connectés à Multi Port.
 - Ce produit n'est pas protégé contre les gouges. Essayez le connecteur de recharge ou le bouchon de connexion s'ils sont humides.

À propos du nettoyage

Nettoyez l'appareil à l'aide d'un chiffon sec et doux ou d'un chiffon doux légèrement imbibé d'une solution légère de détergent. N'utilisez aucun type de solvant tels que de l'alcool ou du benzène, ce qui pourrait endommager la finition.

Specifications

Ports	Multi Port (1) Connecteur de recharge (1)
Alimentation requise	Entrée : 5 V 1,5 A Sortie : 5 V 1,5 A
Température de fonctionnement	5 °C à 35 °C (gradient de température inférieur à 10 °C/heure)
Humidité de fonctionnement	20 % à 80 % (sans condensation), à condition que l'humidité soit inférieure à 65 % à 35 °C (mesure de l'hygromètre inférieure à 29 °C)
Température de stockage	−20 °C à +60 °C (gradient de température inférieur à 10 °C/heure)
Humidité de stockage	10 % à 90 % (sans condensation), à condition que l'humidité soit inférieure à 20 % à 60 °C (mesure de l'hygromètre inférieure à 35 °C)

Dimensions	Lors de l'ajustement de l'angle du dock à 20 degrés Env. 247,2 × 31,7 × 154,1 mm (l × h × p) Lors de l'ajustement de l'angle du dock à 75 degrés Env. 247,2 × 87,1 × 79,7 mm (l × h × p) Lors de l'ajustement de l'angle du dock à 90 degrés Env. 247,2 × 91,7 × 32,9 mm (l × h × p)
Poids	Env. 215 g
Accessoires fournis	Bouchon de connexion Mode d'emploi (le présent manuel)

Le design et les spécifications sont sujets à modification sans préavis.

Pour toute information complémentaire, accédez à notre site Web

Pour l'Amérique du Nord : <http://www.sony.com/tabaccy>
Pour l'Europe : <http://www.sony.eu/XperiaTablet>
Pour l'Asie Pacifique, le Moyen Orient et l'Afrique : <http://www.sony.net/Products/tablet/AP/>

Marques commerciales et avis

- « Xperia » et « Xperia Tablet » sont des marques commerciales de Sony Mobile Communications AB.
- Tous les autres noms de systèmes, de produits et de services sont des marques commerciales de leurs propriétaires respectifs. Dans ce manuel, les symboles "ou" ne sont pas indiqués.

Deutsch

WARNUNG

Sicherheitsstandards
WARNUNG
DIESES GERÄT MUSS GEERDET SEIN.
Dies gilt nicht bei Produkten mit einem Stecker mit 2 Stiften.

Um Feuergefahr und die Gefahr eines elektrischen Schlags zu verringern, setzen Sie das Gerät weder Regen noch sonstiger Feuchtigkeit aus. Zur Vermeidung von elektrischen Schlägen darf das Gehäuse nicht geöffnet werden. Das Gerät darf auf keinen Fall geöffnet werden, weil es dadurch beschädigt werden kann und jegliche Garantierichtlinien erlöschen. Reparaturarbeiten sind ausschließlich von Sony Technikern durchzuführen.

Falsche Anwendung und nicht korrekte Reparaturarbeiten stellen ein Sicherheitsrisiko dar.

Die Netzsteckdose sollte in der Nähe des Geräts installiert und leicht zugänglich sein.

Es empfiehlt sich, das Produkt als normaler Haushaltsabfall zu behandeln, sin sondern an einer Annahmestelle für das Recycling von elektrischen und elektronischen Geräten abgegeben werden muss.

Dieses Produkt entspricht der folgenden europäischen Richtlinie:

2004/108/EG (EMV-Richtlinie)

Hersteller: Sony Corporation, 1-7-1 Konan Minato-ku Tokio, 108-0075 Japan
Für EU Produktkonformität: Sony Deutschland GmbH, Hedelfinger Strasse 61, 70327 Stuttgart, Deutschland

Entsorgung von gebrauchten elektrischen und elektronischen Geräten (anzuwenden in den Ländern der Europäischen Union und anderen europäischen Ländern mit einem separaten Sammelsystem für diese Geräte)

Das Symbol auf dem Produkt oder seiner Verpackung weist darauf hin, dass dieses Produkt nicht als normaler Haushaltsabfall zu behandeln ist, sondern an einer Annahmestelle für das Recycling von elektrischen und elektronischen Geräten abgegeben werden muss. Durch Ihren Beitrag zum korrekten Entsorgen dieses Produkts schützen Sie die Umwelt und die Gesundheit Ihrer Mitmenschen. Umwelt und Gesundheit werden durch falsches Entsorgen gefährdet. Materialrecycling hilft, den Verbrauch von Ressourcen zu verringern. Weitere Informationen zum Recycling dieses Produkts erhalten Sie bei Ihrer Gemü�everwaltung, den kommunalen Entsorgungsbetrieben oder dem Geschäft, in dem Sie das Produkt gekauft haben.

Vor dem Gebrauch

Die Docking Sony SGPDS2 würde für das Sony Tablet konzipiert.

Kompatible Modelle : Série SGP112, serie SGP113
Mit der Docking können Sie Ihr Tablet bequem laden oder in einem Winkel feststellen, der sich ideal zum Lesen eignet.

Sie können eine Anwendung auswählen, die gestartet werden soll, sobald das Tablet in die Docking eingesetzt wird.

Einsetzen des Tablets in die Docking

Hinweis
Stellen Sie vor dem Anschließen des Tablets an die Docking sicher, dass mögliches Zubehör entfernt und alle Kabel abgezogen wurden.

- Öffnen Sie den Standfuß der Docking.
- Schließen Sie das Ihrem Tablet beiliegende USB-Kabel für Mehrfachschluss an den Mehrfachschluss auf der Rückseite der Docking an. **(A-1)**
- Verbinden Sie das USB-Kabel für Mehrfachschluss mit dem Ihrem Tablet bellegenden Netzeil.
- Stecken Sie das Netzteil in die Netzsteckdose. **(A-2)**
- Bringen Sie die mitgelieferte Anschlusskappe am Mehrfachschluss Ihres Tablets an. **(A-3)**
- Docken Sie das Tablet an den Ladeanschluss der Docking an. **(A-4)**
- Vergewissern Sie sich, dass die Ladeanzeige Ihres Tablets leuchtet.

Tip

- Wenn Sie das eingeschaltete Tablet in die Docking stellen oder das in die Docking eingesetzte Tablet einschalten, werden Sie zur Auswahl der Anwendung aufgefordert, die gestartet werden soll. Wenn Sie [Keine] und [Standardmäßig für diese Aktion verwenden] aktivieren, können Sie die Verwendung der aktivierten Anwendung fortsetzen, ohne dass der Anwendungsauswahl-Bildschirm in Zukunft angezeigt wird.
- Um die Anwendung zu ändern, die beim Einsetzen des Tablets in die Docking gestartet werden soll, berühren Sie [Apps & Widgets] > [Einstellungen] > [Anschlüssen].
- Wird das Tablet mit einem USB-Kabel für Mehrfachschluss an ein Datenübertragungsgerät angeschlossen, ist die Übertragung von Daten möglich.

Herausnehmen des Tablets aus der Docking

- Führen Sie das Tablet gerade nach oben heraus.

Anpassen des Winkels der Docking

Sie können den Winkel der Docking an die Verwendung des Tablets anpassen, indem Sie den Standfuß der Docking aus- und einklappen. **(B)**

Klappen Sie den Standfuß der Docking ein, um das Tablet zu tragen. Klappen Sie den Standfuß der Docking etwas heraus, um das Tablet als Fotarahmen oder Tischuhr zu nutzen. Klappen Sie den Standfuß der Docking vollständig heraus, um den Touchscreen des Tablets zu bedienen.

Teile und Bedienelemente

Hinten **(G-1)**

[T] Mehrfachschluss

Vorn **(G-2)**

[T] Ladeanschluss

Hinweise zur Verwendung

- Verwenden Sie das Ihrem Tablet beiliegende Netzteil und Netzkabel.
- Legen Sie das Gerät nicht an einen Ort, an dem es folgenden Bedingungen ausgesetzt ist:
 - extremere Hitze oder Kälte
 - Staub oder Schmutz
 - hoher Luftfeuchtigkeit
 - Vibrationen
 - stärken magnetischen Feldern
 - Sand
 - direktem Sonnenlicht
- Setzen Sie das Gerät keinen mechanischen Erschütterungen aus und lassen Sie es nicht fallen.
- Achten Sie darauf, dass keine Metallgegenstände mit den Metallteilen des Geräts in Berührung kommen. Andernfalls führt es zu einem Kurzschluss kommen und das Gerät könnte beschädigt werden.
- Verwenden Sie das Gerät nicht mit einem beschädigten Kabel.
- Verwenden Sie das Gerät nicht, wenn das Gerät selbst heruntergefallen oder beschädigt ist.
- Halten Sie die Metallkontakte sauber.
- Zerlegen Sie das Gerät nicht und nehmen Sie keine Veränderungen daran vor.
- Es ist normal, dass sich das Gerät im Betrieb erwärmt.
- Halten Sie das Gerät von Fernseh- oder FM-Empfängern fern. Es kann den Fernseh-bzw. FM-Empfang stören.
- Gehen Sie beim Anschließen und Lösen des Geräts sorgsam damit um.
- Trennen Sie zum Transportieren des Tablets unbedingt zunächst dieses Gerät ab. Wenn Sie das Tablet mit installierlem Gerät transportieren, kann das Gerät herunterfallen und es kann zu Verletzungen sowie zu Schäden anm Gerät oder am Tablet kommen.
- Wenn sich in der Anschlusskappe oder am Ladeanschluss des Tablets oder des Geräts Staub- oder Schutzpartikel befinden (auch wenn diese für das Auge nicht einmal sichtbar sind), kann das Tablet die Docking möglicherweise nicht erkennen, obwohl sie angeschlossen ist. Wenn die Verbindung nicht gut ist, trennen Sie das Netzteil, wischen Sie am Tablet und an dem Anschluss und den Bereich darum ab. Handeltüliche Druckluftsprays sind beim Entfernen von abgerahem Staub und Schmutz ebenfalls wirksam.
- Achten Sie darauf, den Anschluss beim Reinigen nicht zu beschädigen.
- Beim Halten oder Ausstecken des Netzteils darf sein Anschlussbereich nicht berührt werden.
- Wird beim Abziehen des Netzteils von der Docking am Kabel des Netzteils gezogen, werden Netzteil oder Docking möglicherweise beschädigt. Halten Sie also auf jeden Fall den Standfuß der Docking fest.
- Bewahren Sie die Anschlusskappe außer Reichweite von Kindern auf, um versehentliches Verschlucken zu verhindern.
- Prüfen Sie beim Anpassen des Winkels der Docking die Rückseite der Docking. Das USB-Host-Adapterkabel oder HDMI-Adapterkabel (gesondert erhältlich) funktioniert nicht, wenn es an den Mehrfachschluss angeschlossen wird.
- Dieses Produkt ist nicht tropfwassergeschützt. Wischen Sie Ladeanschluss oder Anschlusskappe ab, wenn diese feucht sind.

Reinigen

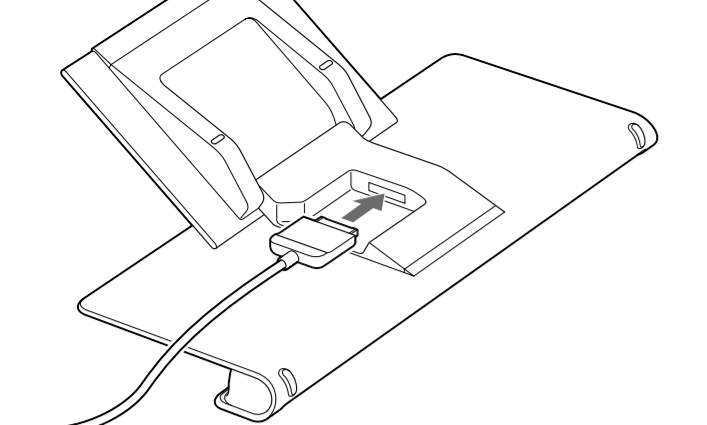
Reinigen Sie das Gerät mit einem weichen, trockenen Tuch oder einem weichen Tuch, das Sie leicht mit einer milden Reinigungslösung angefeuchtet haben. Verwenden Sie keine Lösungsmittel wie Alkohol oder Benzin. Diese können die Oberfläche angreifen.

Technische Daten

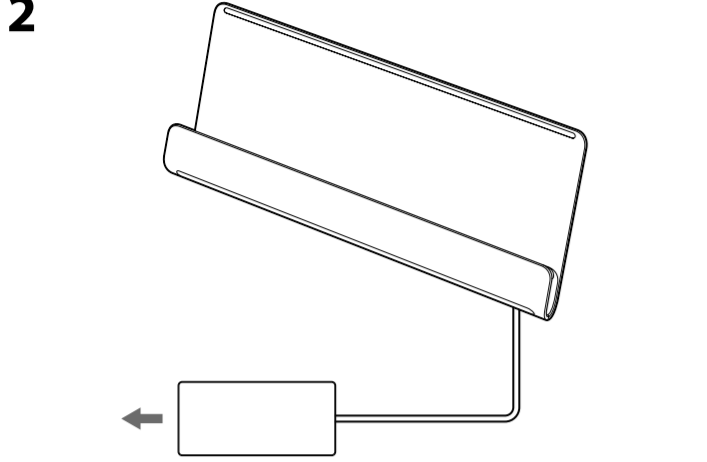
Ports	Mehrfachanschluss (1) Ladeanschluss (1) Eingang: 5 V 1,5 A Ausgang: 5 V 1,5 A
Betriebsspannung	5

A

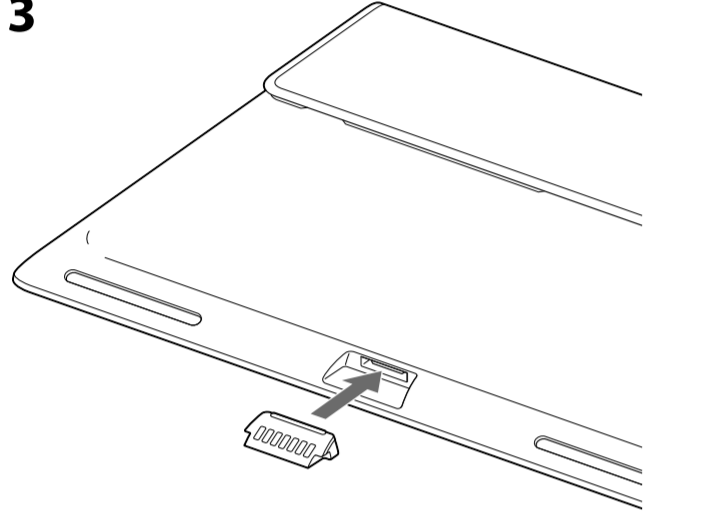
1



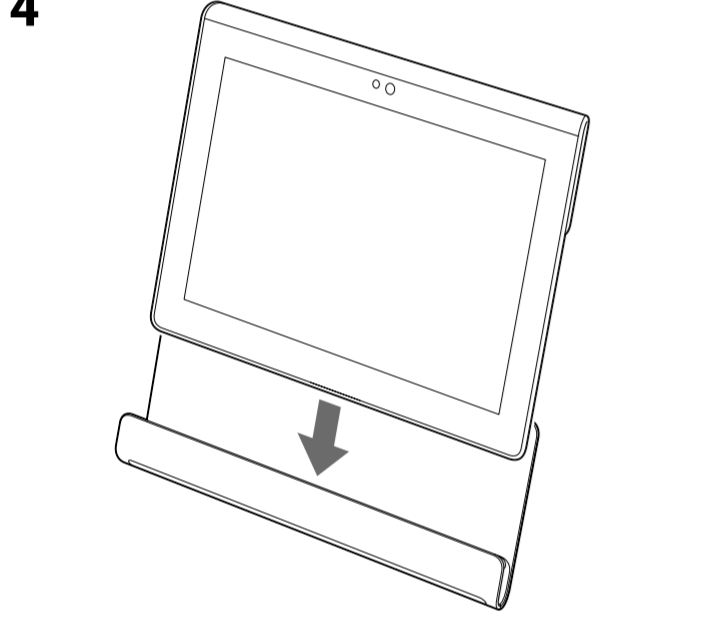
2



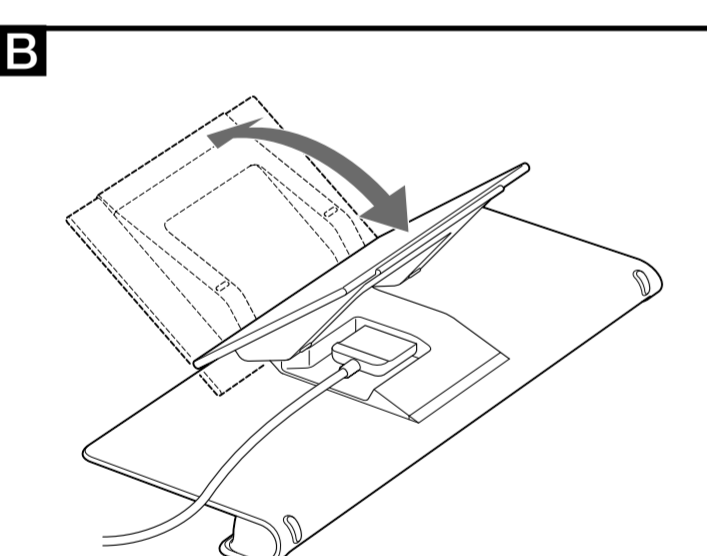
3



4

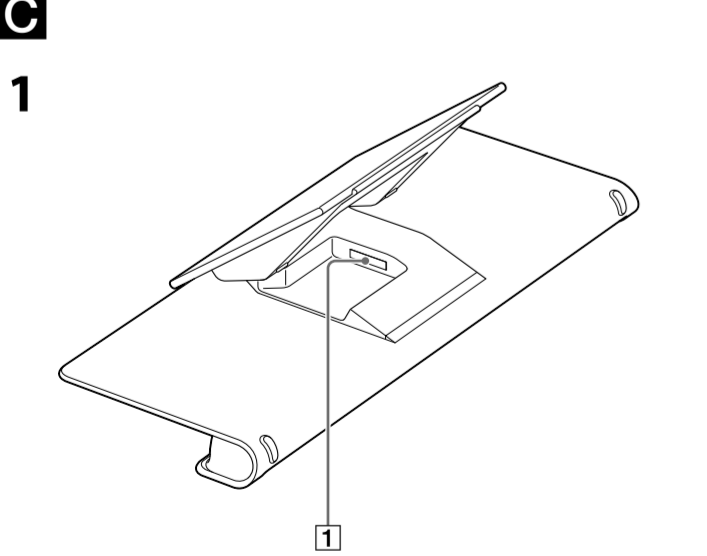


B

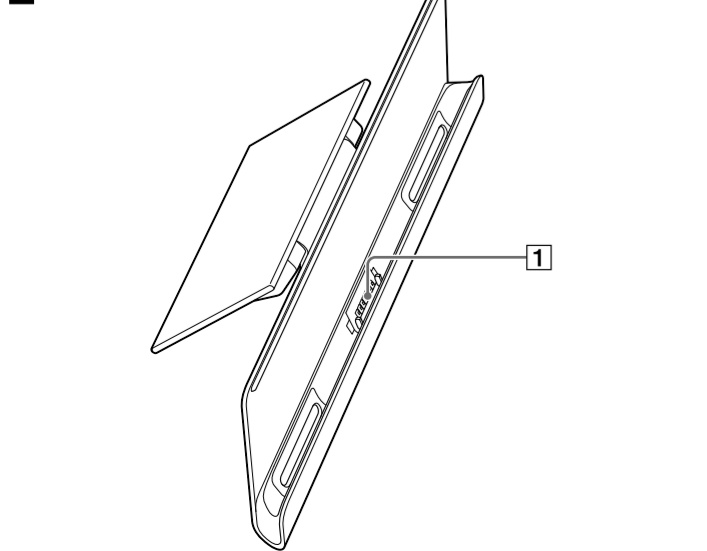


C

1



2



Italiano

AVVERTENZA

Note di conformità

AVVERTENZA
QUESTO APPARECCHIO DEVE ESSERE COLLEGATO A TERRA.

Excetto i prodotti con spina a 2 poli.

Per ridurre il rischio di incendio o scosse elettriche, non esporre l'apparecchio alla pioggia o all'umidità.
Per evitare il rischio di scosse elettriche, non aprire l'involucro. L'apertura dell'involucro per qualunque motivo potrebbe provocare danni non coperti dalla garanzia. Per ricevere assistenza tecnica, rivolgersi esclusivamente a tecnici Sony autorizzati.
Uso e riparazioni impropri possono causare pericoli per la sicurezza.
La presa elettrica deve essere installata nei pressi dell'apparecchiatura ed essere facilmente accessibile.

Per la sicurezza dell'utente, si consiglia di usare esclusivamente alimentatori originali Sony conformi agli standard di qualità e forniti da Sony per il tablet, come indicato nel manuale delle istruzioni.

Questo prodotto è conforme alla seguente Direttiva europea:
2004/108/CE (Direttiva EMC)
Produttore: Sony Corporation, 1-7-1 Konan Minato-ku Tokyo, 108-0075 Japan
Per la conformità del prodotto in ambito UE: Sony Deutschland GmbH, Hedelfinger Strasse 61, 70327 Stoccarda, Germany

Trattamento del dispositivo elettrico o elettronico a fine vita (applicabile in tutti i paesi dell'Unione Europea e in altri paesi europei con sistema di raccolta differenziale)

Questo simbolo sul prodotto o sulla confezione indica che il prodotto non deve essere considerato come un normale rifiuto domestico, ma deve invece essere consegnato ad un punto di raccolta appropriato per il riciclo di apparecchi elettrici ed elettronici. Assicurandovi che questo prodotto sia smaltito correttamente, voi contribuite a prevenire potenziali conseguenze negative per l'ambiente e per la salute che potrebbero altrimenti essere causate dal suo smaltimento inadeguato. Il riciclaggio dei materiali aiuta a conservare le risorse naturali. Per informazioni più dettagliate circa il riciclaggio di questo prodotto, potete contattare l'ufficio comunale, il servizio locale di smaltimento rifiuti oppure il negozio dove l'avete acquistato.
In caso di smaltimento abusivo di apparecchiature elettriche o elettroniche potreste essere applicate le sanzioni previste dalla normativa applicabile (valido solo per l'Italia).

Prima dell'uso

Sony SGPDS2 è la base con ricarica progettata per i tablet Sony.
Modelli compatibili: Serie SGPT12, Serie SGPT13
La base semplifica la ricarica del tablet e facilita la lettura grazie alla possibilità di posizionare il tablet all'angolazione più appropriata.
È possibile selezionare un'applicazione da avviare quando si colloca il tablet sulla base con ricarica.

Posizionamento del tablet sulla base con ricarica

Nota

Quando si collega la base con ricarica al tablet, assicurarsi di scollegare tutti i cavi e rimuovere gli accessori.

- Aprire la base della base con ricarica.
- Inserire il cavo USB per porta multipla fornito con il tablet nella porta multipla sul lato posteriore della base con ricarica. **[A-1]**
- Inserire il cavo USB per porta multipla in corrente/fornitura fornito con il tablet.
- Collegare l'alimentatore alla presa di corrente (presa a muro). **[A-2]**
- Applicare il cappuccio di connessione in dotazione alla porta multipla del tablet. **[A-3]**
- Appoggiare il tablet al connettore di ricarica della base con ricarica. **[A-4]**
- Assicurarsi che la spia di carica del tablet sia accesa.

Suggerimento

Se si colloca il tablet sulla base con ricarica mentre è in uso, oppure se si accende il tablet mentre si trova sulla base con ricarica, verrà richiesto di selezionare l'applicazione che si desidera avviare. Se si seleziona [Nessuna azione] e [Usa come predefinita per questa azione], è possibile continuare a usare l'applicazione corrente e la schermata di selezione dell'applicazione non verrà più visualizzata in futuro.
* Per modificare l'applicazione da avviare quando si colloca il tablet sulla base con ricarica, toccare [Applicazioni e widget] - [Impostazioni] - [Base con ricarica].
* Se si collega il tablet a un dispositivo per il trasferimento di dati con un cavo USB per porta multipla, è possibile trasferire i dati.

Rimozione del tablet dalla base con ricarica

- Sollevare verso l'alto il tablet.

Regolazione dell'angolazione della base con ricarica

È possibile regolare l'angolazione della base con ricarica secondo la modalità d'uso del tablet aprendo e chiudendo la base della base con ricarica. **[B]**

Per trasportare il tablet, chiudere la base della base con ricarica. Aprire leggermente la base della base con ricarica per usare il tablet come cornice di foto digitale o orologio da tavolo. Aprire completamente la base della base con ricarica per utilizzare il touch screen del tablet.

Parti e controlli

Lato posteriore **[C-1]**

- Porta multipla

Lato anteriore **[C-2]**

- Connettore di carica

Note sull'uso

- Usare l'alimentatore e il cavo di alimentazione forniti con il tablet.
- Non collocare l'unità in luoghi esposti a:
 - Temperature estremamente calde o fredde
 - Polvere o sporcizia
 - Umidità elevata
 - Vibrazioni
 - Forti campi magnetici
 - Sabbia
 - Luce solare diretta
- Non sottoporre l'unità a urti meccanici né lasciarla cadere.
- Assicurarsi che nessun oggetto metallico entri in contatto con le parti in metallo dell'unità. In caso contrario, è possibile che si verifichi un cortocircuito con conseguenti danni all'unità stessa.
- Non usare l'unità con un cavo danneggiato.
- Non usare l'unità nel caso in cui sia stata danneggiata o fatta cadere.
- Tenersi sempre puliti i contatti in metallo.
- Non smontare né convertire l'unità.
- Durante l'uso, è normale che l'unità si riscaldi.
- Allontanare l'unità da televisori o ricevitori AM, onde evitare disturbi alla ricezione di tali dispositivi.
- Durante le operazioni di collegamento o scollegamento, maneggiare l'unità con cura.
- Prima di trasportare il tablet, assicurarsi di rimuoverlo dall'unità. Il trasporto del tablet con l'unità collegata potrebbe provocare la caduta, con conseguenti lesioni a persone o danni all'unità stessa o al tablet.
- In presenza di particelle di sporco o polvere nel cappuccio di connessione o sui connettori di ricarica del tablet o dell'unità, il tablet potrebbe non essere in grado di rilevare la base con ricarica collegata (anche se le particelle sono invisibili a occhio nudo).
- Se la qualità della connessione è scarsa, rimuovere l'alimentatore e pulire il connettore e l'area circostante sul tablet e sull'unità. Per rimuovere eventuali residui di polvere e sporco, è anche possibile usare le bombolete di aria compressa disponibili in commercio.
- Durante le operazioni di pulizia, prestare attenzione a non danneggiare il connettore.
- Quando si mangia o si scollega l'alimentatore, non toccarne i terminali.
- Se si tira con forza il cavo dell'alimentatore mentre lo si scollega dalla base con ricarica, si potrebbe rompere l'alimentatore o la base con ricarica. Quando si esegue questa operazione, assicurarsi di tenere saldamente la base della base con ricarica.
- Tenere il cappuccio di connessione fuori dalla portata dei bambini per evitare che venga ingerito accidentalmente.
- Mentre si regola l'angolazione della base con ricarica, controllare il lato posteriore della base.
- Il cavo adattatore host USB o il cavo adattatore HDMI (venduti a parte) non funzionano collegati alla porta multipla.
- Questo prodotto non è impermeabile. Asciugare con cura il connettore di carica o il cappuccio di connessione se bagnato.

Informazioni sulla pulizia

Pulire l'unità con un panno morbido asciutto o un panno morbido leggermente inumidito con una soluzione detergente neutra. Non usare alcun tipo di solvente, ad esempio alcool o benzina, che potrebbe danneggiare il rivestimento.

Caratteristiche tecniche

Porte	Porta multipla (1) <p>Connettore di carica (1)</p>
Requisiti di alimentazione	Ingresso: 5 V 1,5 A <p>Uscita: 5 V 1,5 A</p>
Temperatura di utilizzo	Da 5 °C a 35 °C (gradiente termico inferiore a 10 °C/ora)
Umidità di utilizzo	Dal 20% all'80% (senza condensa), a condizione che l'umidità sia inferiore al 65% a 35 °C (lettura igrometrica inferiore a 29 °C)
Temperatura di deposito	Da -20 °C a +60 °C (gradiente termico inferiore a 10 °C/ora)
Umidità di deposito	Dal 10% al 90% (senza condensa), a condizione che l'umidità sia inferiore al 20% a 60 °C (lettura igrometrica inferiore a 35 °C)
Dimensioni	Quando si regola l'angolazione della base con ricarica su 20 gradi <p>Circa 247,2 × 31,7 × 154,1 mm (l × a × p)</p> <p>Quando si regola l'angolazione della base con ricarica su 75 gradi <p>Circa 247,2 × 87,1 × 79,7 mm (l × a × p)</p> <p>Quando si regola l'angolazione della base con ricarica su 90 gradi <p>Circa 247,2 × 91,7 × 32,9 mm (l × a × p)</p></p></p>
Peso	Circa 215 g
Accessori in dotazione	Cappuccio di connessione <p>Istruzioni per l'uso (questo manuale)</p>
	Il design e le caratteristiche tecniche sono soggetti a modifiche senza preavviso.

Per ulteriori informazioni, visitare il sito Web della società
Per il Nord America: http://www.sony.com/tabacy
Per l'Europa: http://www.sony.com/XperiaTablet
Per la zona asiatico-pacifica, il Medio Oriente e l'Africa: http://www.sony.net/Products/tablet/AP/

Marchi e informazioni

* "Xperia" e "Xperia Tablet" sono marchi commerciali di Sony Mobile Communications AB.
* Tutti gli altri nomi di sistemi, prodotti e servizi sono marchi di proprietà dei rispettivi detentori. Nel presente manuale i simboli " e " non sono indicati.

Español

ADVERTENCIA

Información sobre normas

ADVERTENCIA
ESTE APARATO DEBE CONECTARSE A UNA TOMA DE TIERRA.
Exceto os produtos con un tipo de enchufe de 2 contactos.

Para evitar el riesgo de incendios y electrocución, no exponga la unidad a la lluvia ni a la humedad.
Para evitar una descarga eléctrica, no abra la unidad. Su apertura, por cualquier razón, puede provocar daños que no están cubiertos por la garantía. Encargue las operaciones de servicio únicamente a técnicos autorizados de Sony.
Uso y una reparación incorrectos pueden crear peligros para la seguridad.
El enchufe debe quedar cerca del equipo y ser de fácil acceso.
Por motivos de seguridad, se recomienda utilizar adaptadores de CA originales de Sony que cumplen con las normas de calidad y que hayan sido suministrados por Sony para su uso con el tablet, tal y como se indica en el manual de instrucciones.
Este producto cumple con la siguiente Directiva Europea:
2004/108/CE (Directiva CEM)
Fabricante: Sony Corporation, 1-7-1 Konan Minato-ku Tokyo, 108-0075 Japan
Para la conformidad del producto en la UE: Sony Deutschland GmbH, Hedelfinger Strasse 61, 70327 Stuttgart, Alemania

Tratamiento de los equipos eléctricos y electrónicos al final de su vida útil (aplicable en la Unión Europea y en países europeos con sistemas de recogida selectiva de residuos)

Este símbolo en el equipo o el empaque indica que el presente producto no puede ser tratado como residuos domésticos normales, sino que debe entregarse en el correspondiente punto de recogida de equipos eléctricos y electrónicos. Al asegurarse de que este producto se desecha correctamente, Ud. ayuda a prevenir las consecuencias negativas para el medio ambiente y la salud humana que podrían derivarse de la incorrecta manipulación en el momento de deshacerse de este producto. El reciclaje de materiales ayuda a conservar los recursos naturales. Para recibir información detallada sobre el reciclaje de este producto, póngase en contacto con el Ayuntamiento, el punto de recogida más cercano o el establecimiento donde ha adquirido el producto.

Antes del uso

La base modelo Sony SGPDS2 está diseñada específicamente para los tablet Sony.
Modelos compatibles: Serie SGPT12, serie SGPT13
La base le permite cargar el tablet con facilidad o colocarlo en un ángulo que facilite la lectura.
Puede seleccionar la aplicación que desea que se inicie al colocar el tablet en la base.

Colocación del tablet en la base

Nota

Cuando vaya a conectar la base al tablet, asegúrese de desconectar todos los cables y de retirar cualquier accesorio acoplado.

- Abra el pie de la base.
- Conecte el cable USB para puerto múltiple suministrado con el tablet al puerto múltiple situado en la parte posterior de la base. **[A-1]**
- Conecte el cable USB para puerto múltiple al adaptador de CA suministrado con el tablet.
- Conecte el adaptador de CA a la toma de CA (toma de corriente de la pared). **[A-2]**
- Acopte la tapa de conexión suministrada al puerto múltiple del tablet. **[A-3]**
- Acopte el tablet al conector de carga de la base. **[A-4]**
- Asegúrese de que el indicador de carga del tablet está iluminado.

Sugerencia

* Cuando coloca el tblet en la base mientras lo está usando o cuando lo enciende estando en la base, el sistema le pedirá que seleccione la aplicación que desea iniciar. Si selecciona [Ninguna] o [Utilizar de forma predeterminada para esta acción], podrá continuar usando la aplicación que está en uso y la pantalla de selección de aplicación no volverá a aparecer en el futuro.
* Para cambiar la aplicación que se va a iniciar al colocar el tablet en la base, toque [Aplicaciones y widgets] - [Ajustes] - [Base].
* La conexión del tablet al dispositivo de transferencia de datos con un cable USB para puerto múltiple le permitirá transferir datos.

Retirada del tablet de la base

- Levante el tablet en línea recta.

Ajuste del ángulo de la base

Puede ajustar el ángulo de la base para adaptarlo a su forma de usar el tablet, basta con abrir y cerrar el pie de la base. **[B]**

Cierre el pie de la base para transportar el tablet. Abra un poco el pie de la base para usar el tablet como marco de foto o como reloj de mesa. Abra por completo el pie de la base para accionar la pantalla táctil del tablet.

Partes y controles

Parte posterior **[C-1]**

- Puerto múltiple

Parte delantera **[C-2]**

- Conector de carga

Notas sobre el uso

- Use el adaptador de CA y el cable de alimentación suministrados con el tablet.
- No coloque la unidad en lugares:
 - Donde hace mucho calor o mucho frío
 - Con polvo o suciedad
 - Muy húmedos
 - Sujetos a vibraciones
 - Sujetos a fuertes campos magnéticos
 - Con arena
- Expuestos a la luz solar directa
- Procurar que la unidad no se le caiga y que no sufra ningún golpe.
- Asegúrese de que ningún objeto metálico entra en contacto con las partes metálicas de la unidad. Si esto sucediera, podría producirse un cortocircuito y la unidad podría resultar dañada.
- No accione la unidad con un cable dañado.
- No accione la unidad si se le ha caído o está dañada.
- Mantenga siempre limpios los contactos metálicos.
- No desmonte ni convierta la unidad.
- Durante su uso, es normal que la unidad se caliente.
- Mantenga la unidad alejada de receptores de TV o AM porque puede interferir con la recepción de las señales de TV o AM.
- Cuando conecte o desconecte la unidad, hágalo con cuidado.
- Cuando tenga que transportar su tablet, asegúrese de retirar primero la unidad. Si mueve el tablet sin haberlo retirado de la unidad, esta podría caerse y provocar lesiones personales, o la unidad o el tablet podrían sufrir algún daño.
- Si hay polvo o partículas de suciedad en la tapa de conexión o en el conector de carga del tablet o de la unidad, es posible que el tablet no pueda detectar la base cuando se conecta (incluso si las partículas son invisibles a simple vista).
- Si la conexión no es buena, retire el adaptador de CA o limpie con un paño el conector y la zona que lo rodea tanto en el tablet como en la unidad. Los disolventes de aire para comerciales también son eficaces para eliminar el polvo y la suciedad residuales. Tenga cuidado de no dañar el conector cuando lo limpie.
- Cuando sujete o desconecte el adaptador de CA, no toque la zona del terminal.
- Si al desconectar el cable del adaptador de CA de la base tira de él con fuerza, podría provocar roturas en el adaptador de CA o la base. Por tanto, asegúrese de sujetar el pie de la base.
- Para evitar la ingestá accidental de la tapa de conexión, manténgala fuera del alcance de los niños.
- Cuando ajuste el ángulo de la base, compruebe la parte posterior de la misma.
- El cable adaptador USB para host o el cable adaptador HDMI (se vende por separado) no funcionan si se conectan al puerto múltiple.
- Este producto no está protegido contra las salpicaduras. Seque con un paño el conector de carga o la tapa de conexión si están mojados.

Acerca de la limpieza

Limpie la unidad con un paño suave y seco, o ligeramente humedecido con una solución detergente suave. No utilice ningún tipo de disolvente, por ejemplo alcohol o benzina, ya que podría dañar el acabado.

Especificações

Puertos	Puerto múltiple (1) <p>Conector de carga (1)</p>
Alimentación	Entrada: 5 V 1,5 A <p>Salida: 5 V 1,5 A</p>
Temperatura de funcionamiento	5 °C a 35 °C (cambios de temperatura inferiores a 10 °C/hora)
Humedad de funcionamiento	Del 20% al 80% (sin condensación), siempre que la humedad sea inferior al 65% a 35 °C (lectura del higrómetro inferior a 29 °C)
Temperatura de almacenamiento	-20 °C a +60 °C (cambios de temperatura inferiores a 10 °C/hora)
Humedad de almacenamiento	Del 10% al 90% (sin condensación), siempre que la humedad sea inferior al 20% a 60 °C (lectura del higrómetro inferior a 35 °C)
Dimensiones	Cuando se ajusta el ángulo de la base a 20 grados <p>Aprox. 247,2 × 31,7 × 154,1 mm (ancho × alto × fondo)</p> <p>Quando se ajusta el ángulo de la base a 75 grados <p>Aprox. 247,2 × 87,1 × 79,7 mm (ancho × alto × fondo)</p> <p>Quando se ajusta el ángulo de la base a 90 grados <p>Aprox. 247,2 × 91,7 × 32,9 mm (ancho × alto × fondo)</p></p></p>
Peso	Aprox. 215 g
Accesorios incluidos	Tapa de conexión <p>Manual de instrucciones (este documento)</p>
	El diseño y las especificaciones de este producto están sujetos a modificaciones sin previo aviso.

Para obtener información adicional, visite nuestro sitio Web
En Norteamérica: http://www.sony.com/tabaccy
En Europa: http://www.sony.com/XperiaTablet
En las regiones de Asia-Pacífico, Medio Oriente e África: http://www.sony.net/Products/tablet/AP/

Marcas comerciales y aviso

* "Xperia" y "Xperia Tablet" son marcas comerciales de Sony Mobile Communications AB.
* Los nombres de los demás sistemas, productos y servicios mencionados son marcas comerciales de sus respectivos propietarios. En este manual no se han utilizado las marcas " o ".

Português

AVISO

Informação normativa

AVISO
ESTE APARELHO TEM DE ESTAR LIGADO A MASSA.
Exceto os produtos com uma ficha de tipo 2 pinos.

Para reduzir o risco de incêndio ou choque elétrico, não exponha a unidade à chuva ou humidade.
Para evitar choques elétricos, não caia da UCP. Abra-la, seja por que razão for, pode causar danos não cobertos pela garantia. Para eventuais reparações contacte apenas técnicos autorizados pela Sony.
Utilizações ou separações impróprias podem criar perigos para a segurança.
A tomada de corrente deve ser montada perto do equipamento e ser de fácil acesso.
Para sua segurança, recomendamos-lhe vivamente que utilize os adaptadores de corrente genuínos da Sony, que garantem um padrão de alta qualidade, fornecidos pela Sony para o seu tablet, como indicado no manual de instruções.
Este produto obedece à seguinte diretiva Europeia:
2004/108/CE (Diretiva sobre a Compatibilidade Eletromagnética).

Fabricante: Sony Corporation, 1-7-1 Konan Minato-ku Tokyo, 108-0075 Japan
Para a conformidade dos produtos na EU: Sony Deutschland GmbH, Hedelfinger Strasse 61, 70327 Stuttgart, Alemanha

Tratamento de Equipamentos Eléctricos e Electrónicos no final da sua vida útil (Aplicável na União Europeia e em países Europeus com sistemas de recolha selectiva de resíduos)

Este símbolo, colocado no produto ou na sua embalagem, indica que este não deve ser tratado como resíduo ou indiferenciado. Deve sim ser colocado num ponto de recolha destinado a resíduos de equipamentos eléctricos e electrónicos. Asegurando-se que este produto é correctamente depositado, irá prevenir potenciais consequências negativas para o ambiente bem como para a saúde, que de outra forma poderiam ocorrer pelo mau manuseamento destes produtos. A reciclagem dos materiais contribuirá para a conservação dos recursos naturais. Para obter informação mais detalhada sobre a reciclagem deste produto, por favor contacte o município onde reside, os serviços de recolha de resíduos da sua área ou a loja onde adquiriu o produto.

Antes da utilização

O Sony SGPDS2 é a Base concebida para o tablet da Sony.
Modelos compatíveis: Série SGPT12, Série SGPT13
A utilização da Base para o seu tablet permite-lhe carregar este último de forma fácil ou mantê-lo num ângulo de leitura fácil.
Pode escolher uma aplicação para ligar sempre que o tablet for colocado na Base.

Colocação do tablet na Base

Nota

Quando ligar a Base ao tablet, certifique-se de que desliga todos os cabos e retira os eventuais acessórios.

- Abra o pé da Base.
- Ligue o cabo USB para Multiportas fornecido com o tablet ao Multiportas situado na parte de trás da Base. **[A-1]**
- Ligue o cabo USB para Multiportas ao adaptador de corrente fornecido com o tablet.
- Ligue o adaptador de corrente à tomada de CA (tomada de parede). **[A-2]**
- Fixe a tampa de ligação fornecida à Multiportas do tablet. **[A-3]**
- Coloque o tablet no conector de carga da Base. **[A-4]**
- Certifique-se de que o indicador de carga do tablet está aceso.

Vihje

Dica

* Quando colocar o tablet em uso na Base ou quando ligar o tablet na Base, ser-lhe-á pedido que escolha a aplicação que deseja ligar. Se selecionar [Nenhuma] e [Utilizar por definição para esta acção], pode continuar a utilizar a aplicação em uso, sem que tenha de visualizar o ecrã de seleção da aplicação no futuro.

* Para alterar a aplicação que irá começar a carregar ao colocar o tablet na Base, toque em [Aplicações e Widgets] - [Definições] - [Base].

* Quando liga o tablet ao dispositivo de dados transferíveis com um cabo USB para Multiportas, tal permite-lhe transferir dados.

Remoção do tablet da Base

- Erga o tablet para cima, numa linha reta.

Ajuste do ângulo da Base

Pode ajustar o ângulo de a base para adaptá-lo a modo como utiliza o seu tablet, abrindo e fechando o pé da Base. **[B]**

Feche o pé da Base para transportar o seu tablet. Abra ligeiramente o pé da Base para utilizar o seu tablet como moldura fotográfica ou relógio de mesa. E assegure a abertura total do pé da Base para operar o ecrã tátil do tablet.

Peças e controlos

Trás **[C-1]**

- Multiportas

Frete **[C-2]**

- Conector de carga

Notas acerca da utilização

- Use o adaptador de corrente e o cabo de alimentação fornecidos com o seu tablet.
- Não coloque o aparelho em locais:
 - Extremamente quentes ou frios
 - Poimentos ou sujos
 - Muito húmidos
 - Instáveis
 - Sujeitos a fortes campos magnéticos
 - Com arca
 - Sujeitos à luz solar direta
- Não aplique choques mecânicos nem deixe cair o aparelho.
- Não deixe que nenhum objeto metálico entra em contacto com as partes em metal do aparelho. Se tal acontecer, pode dar-se um curto-circuito e o aparelho pode ficar danificado.
- Não utilize o aparelho com um cabo danificado.
- Não utilize o aparelho se este tiver caído ou sido danificado.
- Mantenha sempre os contactos metálicos limpos.
- Non desmonte nem transforme o aparelho.
- Durante a utilização, é normal que o aparelho aqueça.
- Mantenha o aparelho afastado do televisór ou de receptores de AM, porque pode interferir na recepção.
- Quando ligar ou desligar o aparelho, manuse-o com cuidado.
- Quando transportar o tablet, primeiro retire o aparelho. Se transportar o tablet com o aparelho instalado, este último pode desprende-r-se e ferir alguém ou ficar danificado, bem como danificar o tablet.
- Se existir poeira ou partículas de pó na tampa de ligação ou nos conectores de carga do tablet ou do aparelho, é possível que o seu tablet não consiga detetar a Base quando é ligada (mesmo se as partículas forem invisíveis a olho nu).
- Se a ligação parecer defeituosa, retire o adaptador de corrente e limpe o conector, bem como a área circundante, tanto no tablet como no aparelho. Os operadores à venda no mercado também são eficazes para remover resíduos de pó e sujidade.
- Tenha cuidado para não danificar o conector quando o limpar.
- Ao segurar o ao desligar o adaptador de corrente, não toque na área dos terminais.
- Puxar o cabo do adaptador de corrente à força quando o desligar da Base pode partir o adaptador de corrente ou a Base. Assim, certifique-se de que segura pelo pé da Base.
- Para impedir a ingestão accidental da parte de ligação, mantenha-a fora do alcance das crianças.
- Ao ajustar o ângulo da Base, verifique a parte de trás desta última.
- O cabo adaptador do anfitrião USB ou o cabo adaptador HDMI (vendido em separado) não funciona quando é ligado à Multiportas.
- Este produto não é à prova de gotas. Limpe o conector de carga ou a tampa de ligação se molhados.

Limpeza

Limpe o aparelho com um paño macio seco ou com um paño macio ligeiramente humedecido numa solução de detergente suave. Não utilize nenhum tipo de solvente como, por exemplo, álcool ou benzina, que possa danificar a superfície de revestimento.

Especificações

Portas	Multiportas (1) <p>Conector de carga (1)</p>
Requisito de alimentação	Entrada: 5 V 1,5 A <p>Saída: 5 V 1,5 A</p>
Temperatura de funcionamento	5 °C a 35 °C (mudança de temperatura inferior a 10 °C/hora)
Humidade de funcionamento	20% a 80% (não condensada), desde que a humidade seja inferior de 65% a 35 °C (medida do higrómetro a menos de 29 °C)
Temperatura de armazenamento	-20 °C a +60 °C (mudança de temperatura inferior a 10 °C/hora)
Humidade de armazenamento	10% a 90% (não condensada), desde que a humidade seja inferior de 20% a 60 °C (medida do higrómetro a menos de 35 °C)
Dimensões	Quando se ajusta o ângulo da Base para 20 graus <p>Aprox. 247,2 × 31,7 × 154,1 mm (l ×</p>