

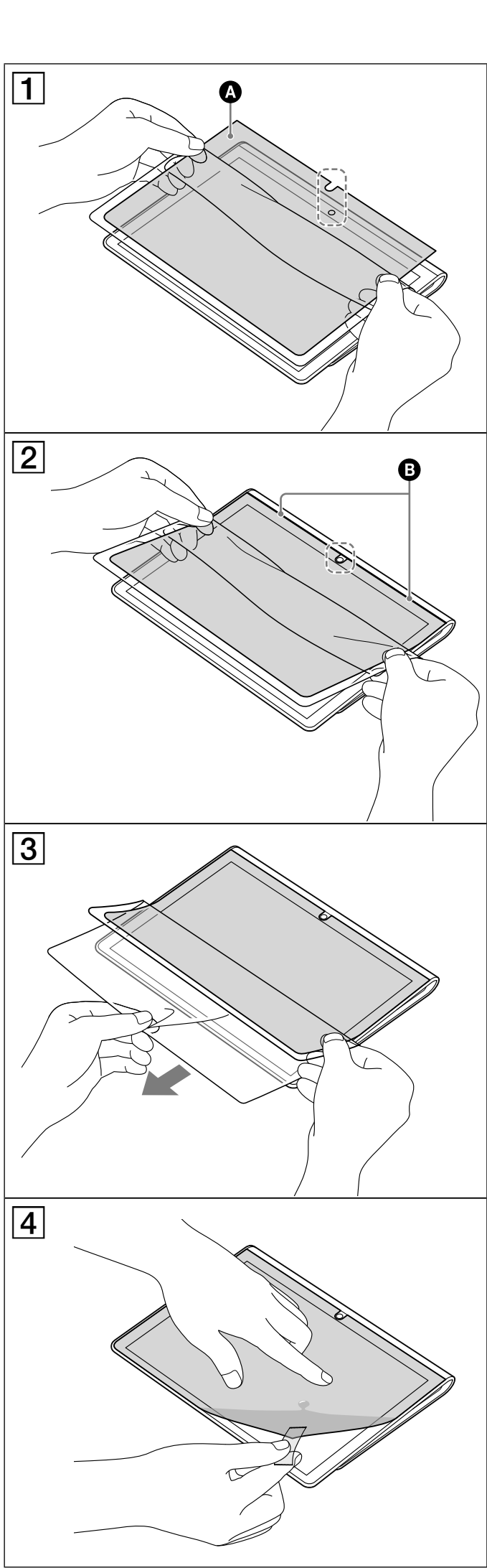
液晶保護シートの貼りかた / How to apply the LCD Screen Protector / Comment appliquer le protecteur d'écran LCD / Anbringen des LCD-Bildschirmschutzes / Cómo poner el protector de pantalla LCD / Aanbrengen van de LCD-schermbeschermer / Så här sätter du fast LCD-skärmskyddet / Come applicare la Protezione schermo LCD / Como aplicar o Protector do Ecrã LCD / Nestekidenäytön suojakalvon asettaminen paikalleen / Τρόπος τοποθέτησης του προστατευτικού οθόνης LCD / Nasazení ochranné fólie obrazovky LCD / Установка защитного покрытия для ЖК-дисплея / LCD ekran koryucusunun Yarıştirilmesi / Zakładanie osłony na ekran LCD / Cum se aplică protectorul de ecran LCD / Встановлення захисної накладки РК-екрана / Návod na aplikáciu chrániča LCD obrazovky / Az LCD kijelzővédő felhelyezése / Как се поставя защитното покритие за течнокристалния екран / Sådan påsættes LCD-skærmbeskyttelsen / Slik legger du på LCD-skjermbeskyttelsen / 如何黏貼LCD螢幕保護膜 / 如何貼LCD屏幕保护膜

<div style="text-align: center;">  </div>

SGPFLS1
© 2011 Sony Corporation / Printed in Japan



4 3 0 0 0 6 8 1 1



日本語

- カメラ用の切り欠きがある方から液晶保護シート❶を半分ほどはがす(図❶)。
- 液晶保護シートの切り欠きがカメラの位置にあうように、タブレットデバイスのライン❷の位置にあわせて置く(図❷)。
- 図❸のように手を持ちかえ、一気に貼る。

ご注意

液晶保護シートを貼るときは、液晶パネルを強く押さないようご注意ください。

気泡が入った場合は

- 市販の粘着テープを長めに切って液晶保護シートの端に貼りつけ、気泡が入った位置までゆっくりと液晶保護シートをはがす(図❹)。
- 気泡を追いだしながら液晶保護シートを貼り直す。気泡がなくなったら粘着テープをはがしてください。

本書表面左上のラベルには、本製品の製造年月が記載されています。

“Sony Tablet”は、ソニー株式会社の商標です。

ソニー株式会社 〒108-0075 東京都港区港南1-7-1
<p>使い方の説明、技術的なお問い合わせ Sony Tablet サポートへ</p> <ul style="list-style-type: none">http://www.sony.jp/support/tablet/

English

- Peel off the LCD Screen Protector ❶ halfway from the cover film on the end with the notch for the built-in camera of the tablet device (see ❶).**
- Place the LCD Screen Protector aligned with the line ❷ and the built-in camera (see ❷).**
- Hold the LCD Screen Protector as shown in ❸, and apply it to the tablet device in one swift movement.**

Note

Do not press against the LCD with excessive force when applying the LCD Screen Protector.

If bubbles form

- Put a long piece of adhesive tape on the edge of the LCD Screen Protector, and then peel back the LCD Screen Protector slowly up to where the bubbles are (see ❹).**
- Reapply the LCD Screen Protector, making sure no bubbles form.**

If there are no more bubbles, remove the adhesive tape.

Storage temperature

–20 °C to +60 °C (temperature gradient less than 10 °C/hour)

Storage humidity

10% to 90% (not condensed), provided that humidity is less than 20% of 60 °C (hygrometer reading at less than 35 °C)

The year/month of manufacture of this product is on the sticker attached to the upper-left of the front page.

For customers in Europe

The manufacturer of this product is Sony Corporation, 1-7-1 Konan Minato-ku Tokyo, 108-0075 Japan. The Authorized Representative for EMC and product safety is Sony Deutschland GmbH, Hedelfinger Strasse 61, 70327 Stuttgart, Germany. For any service or guarantee matters please refer to the addresses given in separate service or guarantee documents.

Français

- Retirez la moitié du protecteur d'écran LCD ❶ du film de couverture en le rabattant depuis l'extrémité présentant l'encoche pour la caméra intégrée de la tablette (voir ❶).**
- Alignez le protecteur d'écran LCD avec la ligne ❷ et la caméra intégrée (voir ❷).**
- Tenez le protecteur d'écran LCD comme illustré en ❸ et appliquez-le sur la tablette en un mouvement rapide.**

Remarque

N'appuyez pas de manière excessive sur l'écran LCD lors de l'application du protecteur d'écran LCD.

En cas de formation de bulles

- Placez un long ruban adhésif sur le bord du protecteur d'écran LCD, puis retirez lentement le protecteur d'écran LCD jusqu'à l'emplacement des bulles (voir ❹).**
- Appliquez à nouveau le protecteur d'écran LCD après vous être assuré de l'absence de formation de bulles.**

En cas d'absence de bulles, retirez le ruban adhésif.

Température de stockage

–20 °C à +60 °C (gradient de température inférieur à 10 °C/heure)

Humidité de stockage

10% à 90% (sans condensation), à condition que le taux d'humidité soit inférieur à 20% à une température de 60 °C (lecture de l'hygrométrie à moins de 35 °C)

L'année/mois de fabrication de ce produit figure sur l'autocollant fixé dans le coin supérieur gauche de la première page.

Pour les utilisateurs en Europe

Le fabricant de ce produit est Sony Corporation, 1-7-1 Konan Minato-ku Tokyo, 108-0075 Japan. Le représentant autorisé pour les questions de compatibilité électromagnétique (EMC) et la sécurité des produits est Sony Deutschland GmbH, Hedelfinger Strasse 61, 70327 Stuttgart, Allemagne. Pour toute question relative au SAV ou à la garantie, merci de bien vouloir vous référer aux coordonnées contenues dans les documents relatifs au SAV ou la garantie.

Deutsch

- Entfernen Sie die Schutzfolie an dem Ende mit der Aussparung für die eingebaute Kamera des Tablet-Geräts bis zur Hälfte vom LCD-Bildschirmschutz ❶ (siehe ❶).**
- Setzen Sie den LCD-Bildschirmschutz an Linie ❷ und der integrierten Kamera an (siehe ❷).**
- Halten Sie den LCD-Bildschirmschutz wie Abbildung ❸ gezeigt und legen Sie ihn mit einer gleichmäßigen Bewegung auf das Tablet-Gerät auf.**

Hinweis

Üben Sie keinen übermäßigen Druck auf den LCD-Bildschirm aus, wenn Sie den LCD-Bildschirmschutz anbringen.

Wenn sich Blasen gebildet haben

- Bringen Sie ein langes Stück Klebeband an der Kante des LCD-Bildschirmschutzes an und ziehen Sie anschließend den LCD-Bildschirmschutz langsam bis zu dem Punkt ab, an dem sich die Blasen gebildet haben (siehe ❹).**
- Legen Sie den LCD-Bildschirmschutz wieder auf und stellen Sie dabei sicher, dass sich keine Blasen bilden.**

Entfernen Sie das Klebeband, wenn keine Blasen mehr vorhanden sind.

Lagertemperatur

–20 °C bis +60 °C (Temperaturschwankungen von unter 10 °C/Stunde)

Luftfeuchtigkeit bei Lagerung

10% bis 90% (nicht kondensierend). Bei einer Temperatur von 60 °C muss die Luftfeuchtigkeit unter 20% liegen (Hygrometerstand unter 35 °C)

Jahr und Monat der Herstellung dieses Produkts sind auf dem Aufkleber oben links auf dem Deckblatt angegeben.

Für Kunden in Europa

Der Hersteller dieses Produktes ist Sony Corporation, 1-7-1 Konan Minato-ku Tokio, 108-0075 Japan. Bevollmächtigter für EMV und Produktsicherheit ist Sony Deutschland GmbH, Hedelfinger Strasse 61, 70327 Stuttgart, Deutschland. Für Kundendienst- oder Garantieangelegenheiten wenden Sie sich bitte an die in Kundendienst- oder Garantiedokumenten genannten Adressen.

Español

- Despegue la mitad de la película del protector de pantalla LCD ❶ por el extremo donde se encuentra el agujero para la cámara incorporada del tablet (vea la ilustración ❶).**
- Coloque el protector de pantalla LCD alineado con la línea ❷ y la cámara incorporada (vea la ilustración ❷).**
- Sujete el protector de pantalla LCD tal como se muestra en la figura ❸ y péguelo al tablet con un movimiento rápido.**

Nota

Tenga cuidado de no ejercer una presión excesiva contra la pantalla LCD cuando ponga el protector de pantalla LCD.

Si se forman burbujas

- Coloque un trozo largo de cinta adhesiva en el borde del protector de pantalla LCD y, acto seguido, despegue lentamente el protector de pantalla LCD hasta las burbujas (vea la ilustración ❹).**
- Vuelva a colocar el protector de pantalla LCD teniendo cuidado de que no se formen burbujas.**

Quando no haya más burbujas, retire la cinta adhesiva.

Temperatura de almacenamiento

–20 °C a +60 °C (cambios de temperatura inferiores a 10 °C/hora)

Humedad de almacenamiento

10% a 90% (sin condensación), siempre que la humedad sea inferior al 20% a 60 °C (lectura de higrómetro inferior a 35 °C)

El año/mes de fabricación de este producto se encuentra en la pegatina situada en la parte superior izquierda de la portada.

Para clientes en Europa

El fabricante de este producto es Sony Corporation, 1-7-1 Konan Minato-ku Tokyo, 108-0075 Japón. El representante autorizado para EMC y seguridad en el producto es Sony Deutschland GmbH, Hedelfinger Strasse 61, 70327 Stuttgart,Alemania. Para cualquier asunto relacionado con servicio o garantía por favor dirigirse a la dirección indicada en los documentos de servicio o garantía adjuntos con el producto.

Nederlands

- Trek de LCD-schermbeschermer ❶ halverwege los van de folie aan de zijde met de inkeping voor de ingebouwde camera van het tabletapparaat (zie ❶).**
- Plaats de LCD-schermbeschermer parallel aan lijn ❷ en de ingebouwde camera (zie ❷).**
- Hold de LCD-schermbeschermer vast zoals aangegeven in ❸ en breng het in één snelle beweging aan op het tabletapparaat.**

Opmerking

Druk niet te hard tegen het scherm tijdens het aanbrengen van de LCD-schermbeschermer.

Wanneer zich luchtbelllen vormen

- Plak een lang stuk plakband aan de rand van de LCD-schermbeschermer en trek de LCD-schermbeschermer dan langzaam op tot waar de bellen zitten (zie ❹).**
- Breng de LCD-schermbeschermer nogmaals aan en probeer te voorkomen dat zich luchtbelllen vormen.**

Als er geen bellen meer zijn, trek het plakband dan weg.

Opslagtemperatuur

–20 °C tot +60 °C (temperatuurwisseling van minder dan 10 °C/uur)

Opslagvochtigheid

10% tot 90% (niet gecondenseerd), indien de vochtigheid minder is dan 20% bij 60 °C (hygrometerwaarde bij minder dan 35 °C)

Het fabricagejaar/de fabricageaamand van dit product vindt u terug op de sticker die bevestigd is aan de linkerbovenkant van de voorpagina.

Voor klanten in Europa

De fabricant van dit product is Sony Corporation, 1-7-1 Konan Minato-ku Tokyo, 108-0075 Japan. De geautoriseerde vertegenwoordiging voor EMC en produkt veiligheid is Sony Deutschland GmbH, Hedelfinger Strasse 61, 70327 Stuttgart, Duitsland. Voor service- of garantieaken verwijzen wij u graag naar de addressen in de afzonderlijke service/garantie documenten.

Svenska

- Dra av LCD-skärmskyddet ❶ halvvägs från skyddsfilmens kant med uttaget för läsplattans inbyggda kamera (se ❶).**
- Placera LCD-skärmskyddet parallellt med linjen ❷ och den inbyggda kameran (se ❷).**
- Håll LCD-skärmskyddet som visas i ❸ och sätt fast det på läsplattan med en bestämd rörelse.**

Obs!

Tryck inte hårt mot LCD-skärmen när du sätter fast LCD-skärmskyddet.

Om det bildas bubblor

- Sätt fast en lång bit tejp på kanten av LCD-skärmskyddet och dra långsamt tillbaka LCD-skärmskyddet fram till bubblorna (se ❹).**
- Sätt fast LCD-skärmskyddet på nytt och se till att det inte bildas bubbler.**

Ta bort tejen när bubblorna är borta.

Förvaringstemperatur

–20 °C till +60 °C (vid en temperaturändring som är mindre än 10 °C/timme)

Förvaringsfuktighet

10% till 90% (ingen kondensbildning), förutsatt att fuktigheten är mindre än 20% vid 60 °C (hygrometeravläsning vid mindre än 35 °C)

Denna produkts tillverkningsår/-månad finns angivet på klistermärket uppe till vänster på framsidan.

För kunder i Europa

Tillverkare av denna product är Sony Corporation, 1-7-1 Konan Minato-ku Tokyo, 108-0075 Japan. Auktoriserad representant för EMC och produkt säkerhet är Sony Deutschland GmbH, Hedelfinger Strasse 61, 70327 Stuttgart, Germany. För service och garanti ärenden, var vänlig att titta i separat service och garanti dokument.

Italiano

- Staccare parzialmente la Protezione schermo LCD ❶ dalla pellicola di protezione, a partire dall'estremità in cui è presente la tacca per la fotocamera incorporata del tablet (vedere ❶).**
- Allineare la Protezione schermo LCD con la linea ❷ e con la fotocamera incorporata (vedere ❷).**
- Mantenere la Protezione schermo LCD come indicato nella figura ❸, quindi applicarla al tablet con un unico movimento rapido.**

Nota

Non premere lo schermo LCD con forza eccessiva mentre si applica la Protezione schermo LCD.

Qualora si formino delle bolle

- Applicare un lungo pezzo di nastro adesivo sul bordo della Protezione schermo LCD, quindi staccare lentamente la Protezione schermo LCD fino al punto in cui si trovano le bolle (vedere ❹).**
- Applicare nuovamente la Protezione schermo LCD assicurandosi che non si formi alcuna bolla.**

Qualora non siano presenti ulteriori bolle, rimuovere il nastro adesivo.

Temperatura di deposito

Da –20 °C a +60 °C (gradiente termico inferiore a 10 °C/ora)

Umidità di deposito

Da 10% a 90% (senza condensa), a condizione che a 60 °C l'umidità sia inferiore a 20% (lettura igrometro a temperatura inferiore a 35 °C)

L'anno/il mese di produzione del presente prodotto è indicato sull'etichetta applicata sulla parte superiore sinistra della pagina iniziale.

Per gli acquirenti in Europa

Il fabbricante di questo prodotto è Sony Corporation, 1-7-1 Konan Minato-ku Tokyo, 108-0075, Giappone. Il rappresentante autorizzato ai fini della Compatibilità Elettromagnetica e della sicurezza del prodotto è Sony Deutschland GmbH, Hedelfinger Strasse 61, 70327, Stoccarda Germania. Per qualsiasi problema relativo all'assistenza o alla garanzia, si prega di fare riferimento agli indirizzi indicati nei documenti di assistenza e garanzia forniti con il prodotto.

Português

- Solte a metade do Protector do Ecrã LCD ❶ da película de cobertura rabatendo-o desde a extremidade com o entalhe para a câmara integrada do tablet (ver ❶).**
- Alinhe o Protector do Ecrã LCD com a linha ❷ e a câmara integrada (ver ❷).**
- Segure no Protector do Ecrã LCD conforme mostrado no ❸ e aplique-o no tablet por meio de um movimento rápido.**

Nota

Não pressione o LCD com força excessiva quando aplicar o Protector do Ecrã LCD.

Em caso de formação de bolhas

- Coloque uma fita-adesiva longa na extremidade do Protector do Ecrã LCD e depois retire lentamente o Protector do Ecrã LCD até à localização das bolhas (ver ❹).**
- Aplique de novo o Protector do Ecrã LCD depois de se certificar da ausência de formação de bolhas.**

Em caso da ausência de bolhas, retire a fita-adesiva.

Temperatura de armazenamento

–20 °C a +60 °C (gradiente de temperatura inferior a 10 °C/hora)

Humidade de armazenamento

10% a 90% (não condensada), desde que a humidade seja inferior a 20% de 60 °C (medida do higrómetro a menos de 35 °C)

O ano/mês de fabrico deste produto é indicado no autocolante existente no canto superior esquerdo da primeira página.

Para os clientes na Europa

O fabricante deste produto é a Sony Corporation, 1-7-1 Konan Minato-ku Tokyo, 108-0075 Japão. O representante autorizado para Compatibilidade Electromagnética e segurança do produto é a Sony Deutschland GmbH, Hedelfinger Strasse 61, 70327 Stuttgart, Alemanha. Para qualquer assunto relacionado com serviço ou garantia por favor consulte a morada indicada nos documentos sobre serviço e garantias que se encontram junto ao produto.

Suomi

- Vedä nestekidenäytön suojakalvo ❶ puoliiksi irti suojapaperista alkaen päästä, jossa on lovi kosketustietokoneen sisäistä kameraa varten (katso ❶).**
- Kohdista nestekidenäytön suojakalvon reuna viivan ❷ ja sisäisen kameran kanssa (katso ❷).**
- Pidiä nestekidenäytön suojakalvosta kiinni kuvan ❸ mukaisesti ja paina se sitten kiinni kosketustietokoneeseen yhtenäisellä nopealla liikkeellä.**

Huomautus

Älä kohautta nestekidenäytön pintaan liiallista voimaa nestekidenäytön suojakalvoa kiinnitettäessä.

Jos suojakalvon alle jää ilmakuplia

- Kiinnitä nestekidenäytön suojakalvon pitkä reuna paikalleen teipillä ja vedä nestekidenäytön suojakalvo hitaasti irti ilmakupliin asti (katso ❹).**
- Paina nestekidenäytön suojakalvo paikalleen uudelleen varmistuen samalla, ettei ilmakuplia pääse muodostumaan.**

Kun ilmakuplia ei enää ole, irrota teippi.

Säilytyslämpötila

–20 °C +60 °C (lämpötilagradientti alle 10 °C/tunti)

Säilytysympäristön ilmankosteus

10% - 90% (tiivistymätön) edellyttäen, että kosteus on alle 20% 60 °C:n lämpötilassa (kosteusmittarin lukema alle 35 °C:n lämpötilassa)

Tuotteen valmistusvuosi ja -kuukausi on merkitty tarraan, joka on kiinnitetty etusivun vasempaan yläkulmaan.

Asiakkaat Euroopassa

Tämän tuotteen valmistaja on Sony Corporation, 1-7-1 Konan Minato-ku Tokyo, 108-0075 Japani. Tuotteen EMC: ja turvallisuus hyväksyjä on is Sony Deutschland GmbH, Hedelfinger Strasse 61, 70327 Stuttgart, Saksa. Kaikissa tuotteen huolto- tai takuuasioissa otattaa yhteyts valtuutettuun Sony huoltoon.

Ελληνικά

- Αποκόλλετε το προστατευτικό οθόνης LCD ❶, μέχρι τη μέση, από τη μεμβράνη καλύμματος στο άκρο με τη εγκοπή για την ενσωματωμένη κάμερα της ταμπλέτας (βλ.σχ. ❶).**
- Τοποθετήστε το προστατευτικό οθόνης LCD ευθυγραμμισμένο με τη γραμμή ❷ και τη ενσωματωμένη κάμερα (βλ.σχ. ❷).**
- Κρατήστε το προστατευτικό οθόνης LCD όπως απεικονίζεται στο ❸, και εφαρμόστε το στην ταμπλέτα με μία γρήγορη κίνηση.**

Σημείωση

Μην πιέζετε την οθόνη LCD με υπερβολική δύναμη όταν εφαρμόζετε το προστατευτικό οθόνης LCD.

Σε περίπτωση που σχηματιστούν φυσαλίδες

- Τοποθετήστε ένα μεγάλο κομμάτι αυτοκόλλητης ταινίας στο άκρο του προστατευτικού οθόνης LCD και μετά αποκόλλετε αργά το προστατευτικό οθόνης LCD μέχρι τις φυσαλίδες (βλ.σχ. ❹).**
- Τοποθετήστε ξανά το προστατευτικό οθόνης LCD, βεβαιώνοντας ότι δεν σχηματίζονται φυσαλίδες.**

Αν δεν υπάρχουν άλλες φυσαλίδες, αφαιρέτε την αυτοκόλλητη ταινία.

Θερμοκρασία φύλαξης

–20 °C έως +60 °C (βαθμός κλίσης θερμοκρασίας λιγότερο από 10 °C/ώρα)

Υγρασία φύλαξης

10% έως 90% (χωρίς συμπύκνωση), με την προϋπόθεση ότι η υγρασία είναι λιγότερη από 20% στους 60 °C (ένδειξη υγρασιμέτρου μικρότερη από 35 °C)

Στο αυτοκόλλητο που βρίσκεται επάνω αριστερά στην πρώτη σελίδα αναγράφεται το έτος/ο μήνας κατασκευής του προϊόντος.

Για πελάτες στην Ευρώπη

Ο κατασκευαστής αυτού του προϊόντος είναι η Sony corporation , 1-7-1 Konan Minato-ku Tokyo, 108-0075 Japón. O εξουσιοδοτημένος αντιπρόσωπος για το EMC και την ασφάλεια των προϊόντων είναι η Sony Deutschland GmbH, Hedelfinger Strasse 61, 70327 Στουτγκάρδη, Γερμανία. Για οποιαδήποτε θέμα υπηρεσίας ή εγγύησης, παρακαλώ ανατρέξτε στις διευθύνσεις που δίνονται στα χωριστά έγγραφα υπηρεσιών ή εγγύησης.

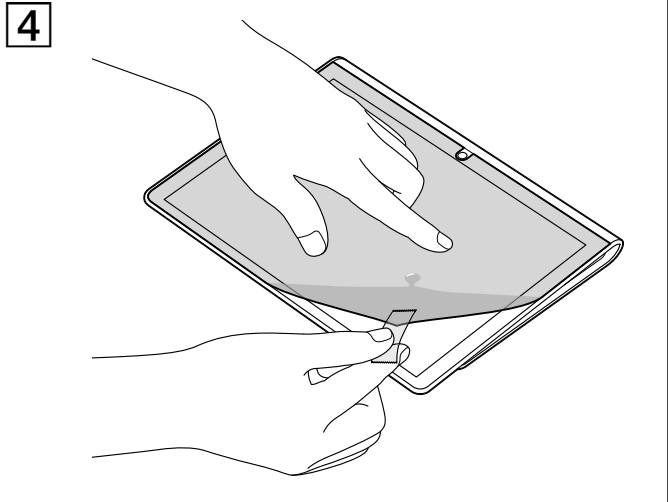
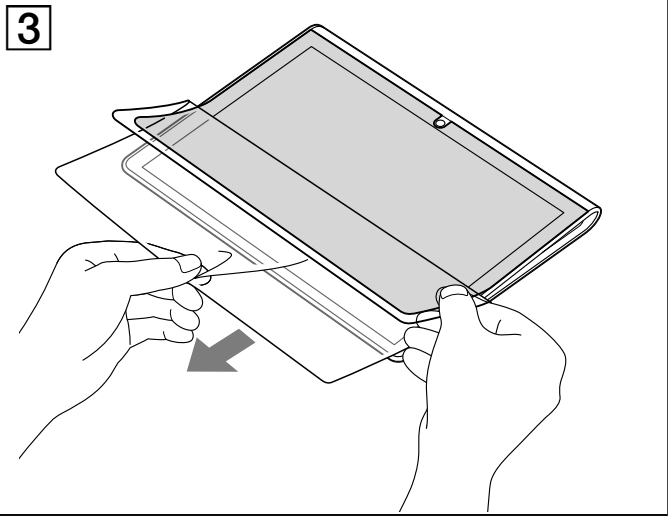
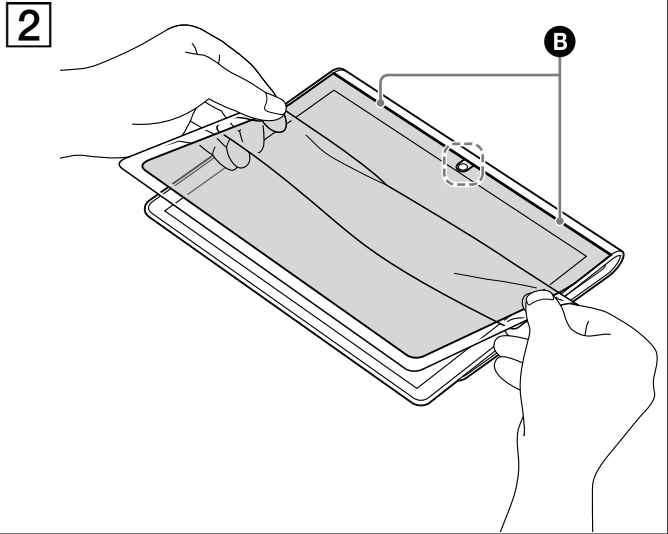
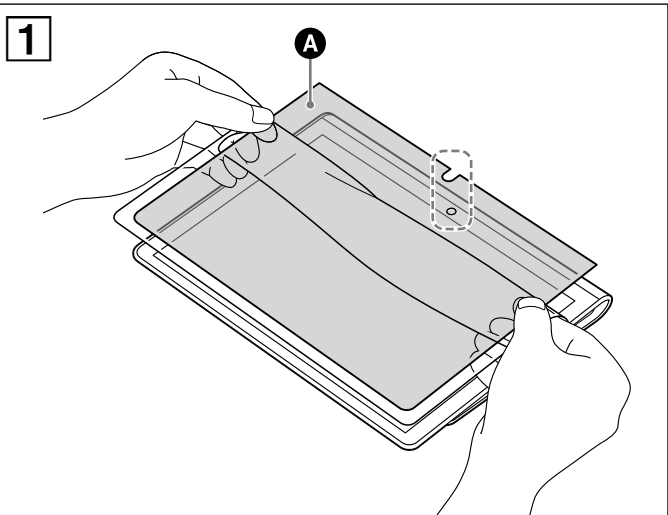
Česky

- Z ochranné fólie obrazovky LCD ❶ – na konci s výřezem pro vestavěnou kameru tabletu napří stáhněte překryvnou fólii (viz ❶).**
- Ochrannou fólii obrazovky LCD přiložte zároveň s linií ❷ a vestavěnou kamerou (viz ❷).**
- Ochrannou fólii obrazovky LCD uchopte podle obrázku ❸ a umístěte ji jedním svižným pohybem na tablet.**

Poznámka

Při pokládání ochranné fólie obrazovky LCD netlačte na obrazovku LCD příliš silně.

Při vytvoření bublin</



Türkçe

- LCD ekran koruyucu **Ö** üzerindeki koruyucu filmi, tablet bilgisayarın dahili kamerası için boşluk bulunan kenarından yarısına kadar kaldırın (bkz. [1]).
- LCD ekran koruyucuyu **Ö** çizgisiyle ve dahili kamerayla hizalayın (bkz. [2]).
- LCD ekran koruyucusunu [3] numaralı çizimde gösterildiği gibi tutun ve tablet bilgisayarın üzerine tek bir hareketle yapıştırın.

Not

LCD ekran koruyucusunu yapıştırırken, LCD ekran üzerine aşırı kuvvet uygulamayın.

Kabarckıklar oluşursa

- LCD ekran koruyucusunun kenarına uzun bir bant yapıştırın ve bu banttan tutarak LCD ekran koruyucusunu kabarcıkların olduğu yere kadar yavaşça kaldırın (bkz. [4]).
- LCD ekran koruyucusunu kabarcık oluşmamasına dikkat ederek tekrar yapıştırın. Başka kabarcık kalmamışsa, bandı kırtarın.

Saklama sıcaklığı

-20 °C - +60 °C (sıcaklık değışimi 10 °C/saat'in altında)

Saklama nemi

%10 - %90 (yoğunlaşmaz), nem 60 °C'de %20'nin altında olduğunda (nemölçer 35 °C'nin altını gösterdiğinde)

Bu ürünün üretim yılı/ayı, ön sayfa'nın sol üstüne yapıştırılmış etikette yazmaktadır.

Avrupa'daki müsteriler için

Bu ürünün imalatçısı 1-7-1 Konan Minato-ku Tokyo, 108-0075 Japonya adresinde bulunan Sony Corporation'dır. EMC ve ürün güvenliği Yetkili Temsilcisi, Hedelfi nger Strasse 61, 70327 Stuttgart, Almanya adresinde bulunan Sony Deutschland GmbH'dir. Servis veya garanti konularında lütfen ayrı olarak sunulan servis ve garanti belgelerine başvurun. Vaio çağrı merkezi iletişim numarası 0212 444 VAO (0212 444 8246)

Polski

- Oderwij do połowy folię ochronną od osłony na ekran LCD **Ö**, zaczynając od końca z wycięciem na wbudowaną kamerę tabletu (patrz [1]).
- Umieść osłonę na ekran LCD równo z linią **Ö** i wbudowaną kamerą (patrz [2]).
- Chwyć osłonę na ekran LCD, jak pokazano na [3] i przyłóż ją do tabletu jednym szybkim ruchem.

Uwaga

Zakładając osłonę na ekran LCD, nie naciskaj go zbyt mocno.

Jeśli powstaną pęcherze powietrza

- Przyklej długi pasek taśmy klejącej do krawędzi osłony na ekran LCD, a następnie oderwij ją powoli do miejsca, w którym powstały pęcherze (patrz [4]).
- Ponownie przyłóż osłonę na ekran LCD, zapobiegając powstaniu pęcherzy. Jeśli nie ma żadnych pęcherzy, możesz usunąć taśmę klejącą.

Temperatura przechowywania

-20 °C do +60 °C (wahania temperatury mniejsze niż 10 °C/godzinę)

Wilgotność otoczenia podczas przechowywania

10% do 90% (bez kondensacji), pod warunkiem wilgotności mniejszej niż 20% w temperaturze 60 °C (wskazania higrometru w temperaturze mniejszej niż 35 °C)

W górnym lewym rogu pierwszej strony znajduje się naklejka z rolkiem i miesięcznym wyprodukowania niniejszego produktu.

Dla klientów w Europie

Producetem tego produktu jest Sony Corporation, 1-7-1 Konan Minato-ku Tokyo, 108-0075 Japonia. Upoważnionym przedstawicielem producenta w Unii Europejskiej, uprawnionym do dokonywania i potwierdzania oceny zgodności z wymaganiami zasadniczymi, jest Sony Deutschland GmbH, Hedelfinger Strasse 61, 70327 Stuttgart, Niemcy. Nadzór nad dystrybucją na terytorium Rzeczypospolitej Polskiej sprawuje Sony Poland, 00-876 Warszawa, ul. Ogrodowa 58. W sprawach serwisowych i gwarancyjnych należy kontaktować się z podmiotami, których adresy podano w osobnych dokumentach gwarancyjnych lub serwisowych, lub z najbliższym sprzedawcą produktów Sony.

Română

- Dezlipiți protectorul de ecran LCD **Ö** de pelicula de protecție până la jumătate pornind dinspre capătul cu orificiul pentru camera încorporată a tabletei (consultați [1]).
- Aliniați protectorul de ecran LCD cu linia **Ö** și camera încorporată (consultați [2]).
- Țineți protectorul de ecran LCD ca în imaginea [3] și aplicați-l pe tabletă cu o mișcare rapidă.

Notă

Nu apăsați foarte tare pe ecranul LCD când aplicați protectorul de ecran LCD.

Dacă se formează bule de aer

- Aplicați o bucată lungă de bandă adezivă pe marginea protectorului de ecran LCD și dezlipiți protectorul de ecran LCD încet, până la locul unde s-au format bulele de aer (consultați [4]).
- Aplicați din nou protectorul de ecran LCD, asigurându-vă că nu se formează bule de aer. Dacă nu mai sunt bule de aer, îndepărtați banda adezivă.

Temperatură de depozitare

-20 °C până la +60 °C (variație de temperatură mai mic de 10 °C/oră)

Umiditate de depozitare

10% până la 90% (fără condens), cu condiția ca umiditatea să fie mai mică de 20% la 60 °C (citirea higrometrului la mai puțin de 35 °C)

Anul/luna fabricării acestui produs sunt imprimate pe eticheta aflată în colțul din stânga sus al primei pagini.

Pentru clienții din Europa

Producătorul acestui aparat este : Sony Corporation, 1-7-1 Konan Minato-ku Tokyo, 108-0075 Japonia. Reprezentantul autorizat pentru compatibilitatea electromagnetică și conformitatea electrosecurității produselor este : Sony Deutschland GmbH, Hedelfinger Strasse 61,70327 Stuttgart, Germania. Pentru orice problemă de service sau de garanție , vă rugăm să consultați documentele de garanție ce însoțesc aparatul.

Українська

- Наполовину зніміть покривну плівку із захисної накладки РК-екрана **Ö**, починаючи з того краю, який має проріз для вбудованої камери планшетного пристрою (див.мал. [1]).
- Розташуйте край захисної накладки РК-екрана вздовж лінії **Ö** та сумістіть проріз зі вбудованою камерою (див.мал. [2]).
- Тримайте захисну накладку РК-екрана як показано на малюнку [3], прикладіть її до планшетного пристрою одним швидким рухом.

Примітка

Прикладаючи захисну накладку РК-екрана, не тисніть на РК-екран занадто сильно.

Якщо утворилися пухирі

- Прикріпіть довгий шматок липкої стрічки до краю захисної накладки РК-екрана та обережно відтягніть захисну накладку до пухирів (див. мал. [4]).
- Знов прикладіть захисну накладку РК-екрана, забезпечуючи відсутність пухирів. Якщо пухирів більш нема, видаліть липку стрічку.

Температура зберігання

Від -20 °C до +60 °C (перепад температур менше ніж 10 °C на годину)

Вологість для зберігання

Від 10% до 90% (без конденсау), за умови, що рівень вологості не перевищує 20% за температури 60 °C (дані гігрометра за температури менше ніж 35 °C)

Рівнісць виготовлення виробу вказано на наліпці у верхній лівій частині першої сторінки.

Виробником цього продукту є корпорація Sony (юридична адреса: 1-7-1 Konan Minato-ku Tokyo, 108-0075 Japan).

Цей виріб було виготовлено в Японії або Китаї. Країну чи регіон походження вказано на виробі або на упаковці.

Slovensky

- Z chrániča LCD obrazovky **Ö** stiahnete približne do jeho polovice kryciu fóliu, a to smerom od strany so zárezom pre zabudovaný fotoaparát tabletového zariadenia (pozrite si obr. [1]).
- Chránič LCD obrazovky umiestnite na LCD obrazovku tak, aby jeho horný okraj bol zároveň s touto líniou **Ö** a výrez v ňom bol nad zabudovaným fotoaparátom (pozrite si obr. [2]).
- Chránič LCD obrazovky držte tak, ako je to znázornené na obrázku č. [3] a jedným rýchlym pohybom ho aplikujte na tabletové zariadenie.

Poznámka

Pri aplikácii tohto chrániča LCD obrazovky netlačte na LCD obrazovku nadmernou silou.

Ak sa vytvoria bubliny

- Na okraj chrániča LCD obrazovky prilepte dlhší kúsok lepiacej pásky a chránič pomaly opäť nadvíhňte až po miesto, kde sú bubliny (pozrite si obr. [4]).
- Opätovne aplikujte chránič LCD obrazovky postupujúc pri tom tak, aby sa už nevytvorili žiadne bubliny. Ak sa už nevytvorili žiadne bubliny, odstráňte lepiacu pásku.

Skladovacia teplota

-20 °C až +60 °C (Zmena teploty menšia než 10 °C/hodina)

Skladovacia vlhkosť

10% až 90% (nekondenzujúca), za predpokladu, že vlhkosť je nižšia než 20% pri 60 °C (Údaj na vlhkomere je menší než 35 °C)

Rok a mesiac výroby tohto produktu sa nachádza na nálepkе prilepeney v ľavom hornom rohu prednej strany.

Informácie pre zákazníkov v Európe

Výrobcom tohto výrobku je Sony Corporation, 1-7-1 Konan Minato-ku, Tokyo, 108-0075 Japonsko. Autorizovaným zástupcom pre EMC a bezpečnosť výrobku je Sony Deutschland GmbH, Hedelfinger Strasse 61, 70327 Stuttgart, Nemecko. V akýchkoľvek servisných alebo záručných záležitostiach prosím kontaktujte adresy uvedené v separátnych servisných alebo záručných dokumentoch.

Magyar

- Válassza le félíg az LCD kijelzővédőt **Ö** a védőfóliáról a táblaszámítógépnek azon a végén, amelyn a beépített kamerához illeszkedő bevágás van (lásd [1]).
- Illessze az LCD kijelzővédőt a vonalhoz **Ö** és a beépített kamerához (lásd [2]).
- Tartsa az LCD kijelzővédőt a [3] ábrán látható módon és egyetlen gyors mozdullal rögzítse a táblaszámítógépre.

Megejegyzés

Az LCD kijelzővédőt ne nyomja erősen az LCD kijelzőre, amikor felhelyezi rá.

Ha légbuborékok keletkeznek

- Hehyezzen egy hosszú ragasztószalag darabot az LCD kijelzővédő szélére, majd válassza le lassan az LCD kijelzővédőt a buborékokig (lásd [4]).
- Hehyezze fel újra az LCD kijelzővédőt meggyőződve arról, hogy nem keletkeznek légbuborékok. Ha nincs több légbuborék, távolítsa el a ragasztószalagot.

Tárolási hőmérséklet

-20 °C +60 °C (hőmérsékleti gradiens kisebb mint 10 °C/óra)

Tárolási páratartalom

10% - 90% (nem lecsapódó), ha a páratartalom 60 °C-on kisebb mint 20% (a páratartalom-mérőt 35 °C alatt leolvassa)

A készülék gyártási éve/hónapja az első oldal bal felső sarkába ragasztott címkén található.

Európai felhasználók számára

Ezt a terméket a Sony Corporation (108-0075 Japán, Tokió, 1-7-1 Konan, Minato-ku) gyártotta. A termékbiztonsággal és az EMC irányelvekkel kapcsolatosan a Sony Deutschland GmbH (Németország, 70327 Stuttgart, Hedelfinger Strasse 61.) a jogosult képviselő. Kérjük, bármely szervizléssel vagy garanciával kapcsolatos ügyben, a különálló szerviz- vagy garanciadokumentumkban megadott címekhez forduljon.

Български

- Отлепете наполовина защитното покритие за течнокристалния екран **Ö** от покриващото фолио откъм края с отвора за вградената камера на tableta (вижте [1]).
- Поставете защитното покритие за течнокристалния екран, като го изравните с линията **Ö** и вградената камера (вижте [2]).
- Званете защитното покритие за течнокристалния екран, както е показано в стъпка [3], и го поставете върху tableta с едно бързо движение.

Забележка

Не натискайте течнокристалния екран с прекомерна сила, когато поставяте защитното покритие.

Ако се образуват въздушни мехури

- Залепете дълго парче тиксо в единия край на защитното покритие и след това бавно отлепете защитното покритие до мястото, където са се образували въздушните мехури (вижте [4]).
- Отново залепете защитното покритие, като внимавате да не се образуват въздушни мехури. Ако няма повече въздушни мехури, отлепете тиксото.

Температура на съхраняване

От -20 °C до +60 °C (температурен градиент: по-малко от 10 °C/час)

Влажност на съхраняване

10%—90% (без кондензиране), ако при 60 °C влажността е под 20% (показание на хигрометра: по-ниско от 35 °C)

Годината/месецта на производство на този продукт се намира на стикера, залепен от горната лява страна на предната страница.

За клиенти в Европа

Производителят на този продукт е Sony Corporation, 1-7-1 Konan Minato-ku Tokyo, 108-0075 Japán. Упълномощеният представител за EMC (електромагнитна съвместимост) и техническа безопасност на продукта е Sony Deuschland GmbH, Hedelfinger Strasse 61,70327 Stuttgart, Germany. За въпроси, свързани със сервиза и гаранцията, моля обърнете се към адресите в съответните сервизи или гаранционни документи.

Dansk

- Pil LCD-skærmbeskyttelsen **Ö** halvt af dækkfilmen i den ende, hvor der er en udskæring til tablethenedens indbyggede kamera (se [1]).
- Anbring LCD-skærmbeskyttelsen, så den flugter med linjen **Ö** og det indbyggede kamera (se [2]).
- Hold LCD-skærmbeskyttelsen som vist i [3], og sæt den på tabletheneden i én hurtig bevægelse.

Bemærk

Pres ikke for hårdt på LCD-skærmen, når du påsætter LCD-skærmbeskyttelsen.

Hvis der kommer bobler

- Sæt et langt stykke tape på LCD-skærmbeskyttelsens kant, og træk langsomt LCD-skærmbeskyttelsen tilbage til det sted, hvor der er bobler (se [4]).
- Sæt LCD-skærmbeskyttelsen på igen, mens du sørger for, at der ikke kommer bobler. Fjern tapen, hvis der ikke er flere bobler.

Opbevaringstemperatur

-20 °C til +60 °C (temperaturgradient på under 10 °C i timen)

Opbevaringsfugtighed

10% til 90% (ikke-kondenserende) forudsat, at luftfugtigheden er lavere end 20% ved 60 °C (hygrometermåling på under 35 °C).

Produktionsåret og -måneden for dette produkt findes på den mærkat, der sidder øverst til venstre på forsiden.

For kunder i Europa

Producenten af dette produkt er Sony Corporation, 1-7-1 Konan Minato-ku Tokyo, 108-0075 Japan. Den autoriserede repræsentant for EMC og produktikkerhed er Sony Deutschland GmbH, Hedelfinger Strasse 61, 70327 Stuttgart, Germany. For service eller garanti henviser vi til de adresser, som fremgår af vedlagte garantidokument.

Norsk

- Trekk av LCD-skjermbeskyttelsen **Ö** halvveis fra dekkfilmen, på siden med hakket for det integrerte kameraet på nettbrettenheten (se [1]).
- Plasser LCD-skjermbeskyttelsen på linje med linjen **Ö** og det integrerte kameraet (se [2]).
- Hold LCD-skjermbeskyttelsen slik det er vist i punkt [3], og legg den på nettbrettenheten med én rask bevegelse.

Bemerkning

Ikke trykk hardt på LCD-skjermen når du legger på LCD-skjermbeskyttelsen.

Hvis det dannes bobler

- Sett på en lang teipbit på kanten av LCD-skjermbeskyttelsen, og trekk LCD-skjermbeskyttelsen sakte av, frem til boblene (se [4]).
- Legg på LCD-skjermbeskyttelsen på nytt, og pass på så det ikke dannes bobler. Når det ikke er flere bobler, tar du av teipbiten.

Lagringstemperatur

-20 °C til +60 °C (temperaturgradient mindre enn 10 °C/time)

Lagrigsfuktighet

10 % til 90 % (ikke kondensert), så fremt fuktigheten er mindre enn 20 % av 60 °C (hygrometeravlesning på mindre enn 35 °C)

Produksjonsår og -måned for dette produktet er angitt på etiketten øverst til venstre på forsiden.

For kunder i Europa

Produzenten av dette produktet er Sony Corporation, 1-7-1 Konan Minato-ku Tokyo, 108-0075 Japan. Autorisert representant for EMC og produktikkerhet er Sony Deutschland GmbH, Hedelfinger Strasse 61, 70327 Stuttgart, Germany. For service eller garanti saker vennligst se adressene nevnt i det separate service eller garantidokument.

繁體中文

- 將LCD螢幕保護膜從平板裝置內建相機凹槽側的上膜撕下一半**Ö** (參見[1])。
- 將LCD螢幕保護膜對齊線**Ö**和內建相機 (參見[2])。
- 拉住LCD螢幕保護膜,如[3]所示,然後快速黏貼至平板裝置。

註

黏貼LCD螢幕保護膜時, 請勿用力擠壓LCD。

如果產生氣泡

- 將一長段膠帶置於LCD螢幕保護膜邊緣,然後將LCD螢幕保護膜慢慢朝氣泡的方向撕下 (參見[4])。
- 重新貼上LCD螢幕保護膜,確認沒有氣泡。如果沒有氣泡, 請撕下膠帶。

儲存溫度

-20 °C 到 +60 °C （溫度梯度小於 10 °C/小時）

儲存濕度

10% 到 90%（無結露），假設在 60 °C 時濕度小於 20%（低於 35 °C 時的濕度計讀數）

本產品的製造年 / 月位於首頁左上角的貼紙上。

简体中文

- 将LCD屏幕保护膜**Ö**从覆盖膜上揭开一半,其端边带有用于平板电脑内置摄像头的凹口(参见[1])。
- 将LCD屏幕保护膜沿着线条**Ö**和内置摄像头放置(参见[2])。
- 握住LCD屏幕保护膜(如[3]所示)并快速拉动,将保护膜贴在平板电脑上。

注意

在贴LCD屏幕保护膜时, 请勿在LCD上施加过大的压力。

如果有气泡

- 将一根长胶带状放在在LCD屏幕保护膜的边上,慢慢向上揭开LCD屏幕保护膜,直至气泡处(参见[4])。
- 重新贴上LCD屏幕保护膜,确保没有气泡。如果没有气泡, 取下胶带。

保存温度

-20 °C 到 +60 °C （温度变化小于10 °C / 小时）

保存湿度

10% 到 90%（无结露现象），假设在 60 °C 时湿度小于 20%（湿球温度不超过35 °C）

本产品的制造年/月位于首页左上角的贴纸上。



http://www.sony.net/

Printed on 70% or more recycled paper using VOC (Volatile Organic Compound)-free vegetable oil based ink.