

Guida per la preparazione della custodia sportiva

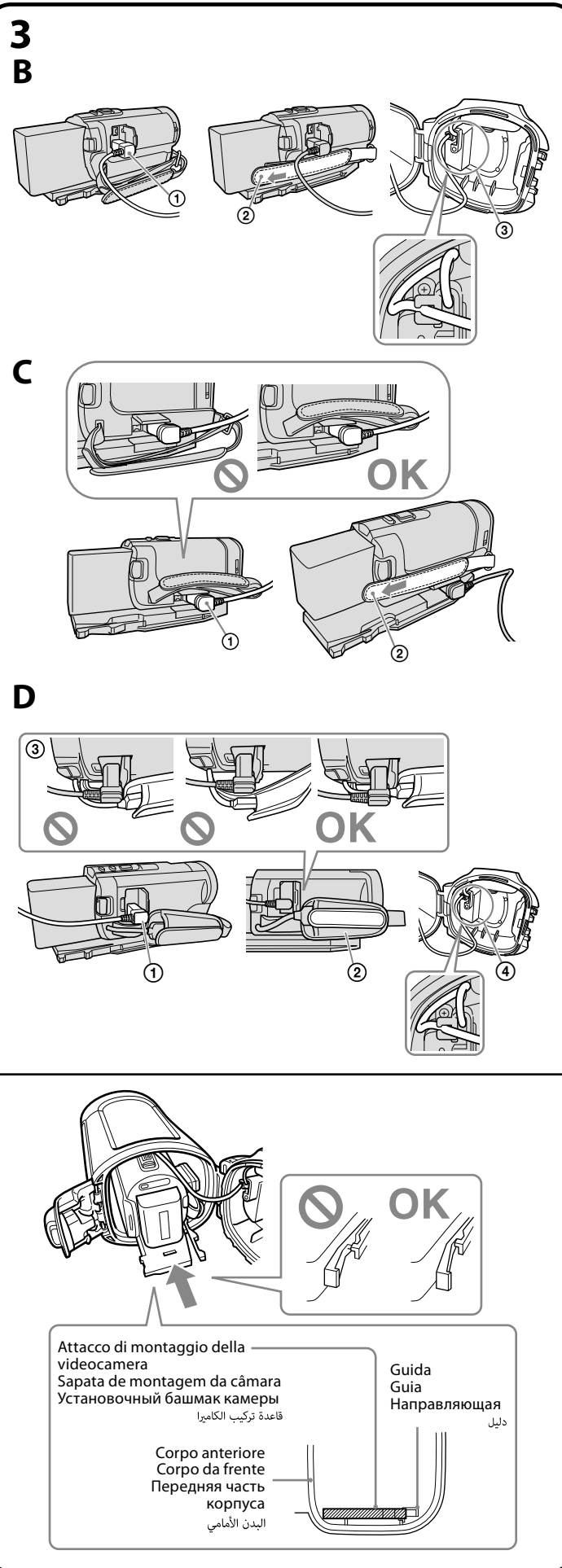
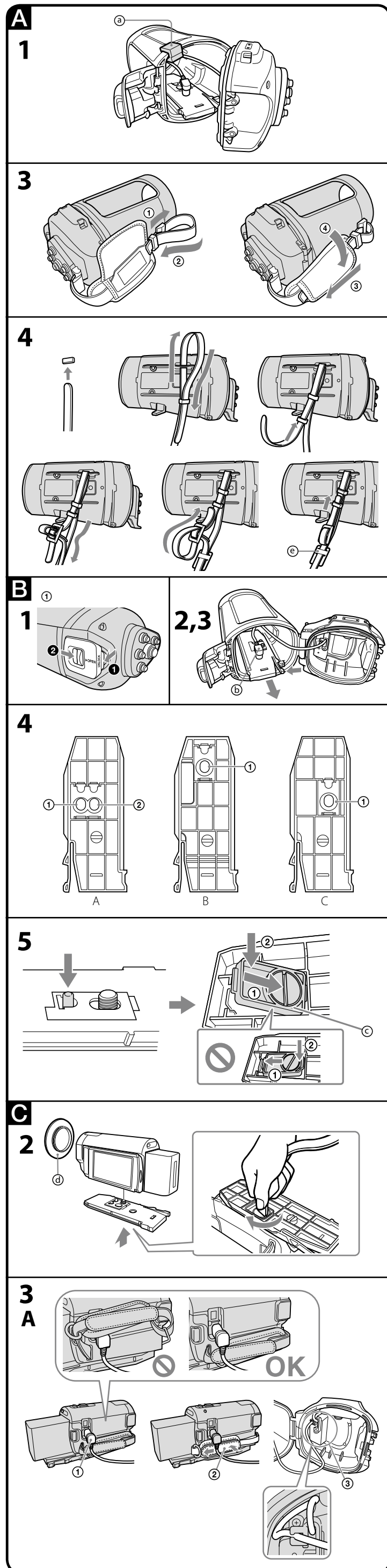
Guia de Preparação da Caixa Estanque

Руководство по подготовке спортивного футляра

دليل اعداد الحافظة الرياضية

SPK-CXB

© 2011 Sony Corporation Printed in Japan



Italiano

Preparazione

Note

I modelli di videocamere HD digitali e di videocamere digitali Sony (di seguito semplicemente chiamate "videocamera") più oltre descritte potrebbero non essere disponibili in alcuni Paesi o Regioni.

A Preparazione della custodia sportiva

- 1 Aprire il corpo posteriore e rimuovere il distanziatore ①.
- 2 Chiudere il corpo posteriore e allacciare i dispositivi di chiusura.
- 3 Regolare la cinghia di presa. Regolare la lunghezza della cinghia di presa tenendo la custodia in modo che le punte delle dita possano raggiungere facilmente il tasto START/STOP e i tasti di ripresa tele, di ripresa grandangolo e PHOTO.

4 Applicare la tracolla.

B Scelta dell'attacco di montaggio della videocamera

- 1 Aprire la custodia sportiva.
 - 1 Far scorrere il tasto UNLOCK ① in direzione della freccia e tenerlo in tale posizione, fare quindi scorrere il tasto OPEN ② e rilasciare il dispositivo di chiusura.
 - 2 Aprire il corpo posteriore.
- 2 Scollegare la spina del connettore audio/di telecomando ⑥ dall'attacco di montaggio della videocamera.
- 3 Rimuovere l'attacco di montaggio della videocamera applicato alla custodia. Tenere premuta la manopola sul lato dell'attacco di montaggio della videocamera nella direzione della freccia per sbloccare la chiusura ed estrarre lentamente l'attacco di montaggio della videocamera. Al momento della spedizione dalla fabbrica l'attacco di montaggio della videocamera C è già applicato alla custodia.
- 4 La scelta dell'attacco di montaggio della videocamera e del numero deve essere fatta in base alla seguente tabella.

| Attacco di montaggio della videocamera | Numero | Videocamera |
|--|--------|--|
| A | 1 | HDR-CX370V/CX370/CX350V/CX350/CX305/CX300 |
| | 2 | HDR-CX170/CX155/CX150/CX116/CX115/CX110, DCR-SX83/SX73 |
| B | 1 | DCR-SX63/SX53/SX44/SX43/SX34/SX33 |
| C | 1 | HDR-CX180/CX160/CX130, DCR-SX85/SX65/SX45 |

- 5 Quando si utilizza un attacco di montaggio della videocamera diverso dall'attacco C, rimuovere la piastra della vite del treppiede ③ dall'attacco di montaggio della videocamera C. Allineare quindi la piastra della vite di montaggio della videocamera scelto e premerla fino a quando scatta in posizione. Al momento della spedizione dalla fabbrica la piastra della vite del treppiede è già fissata all'attacco di montaggio della videocamera C. Se si utilizza l'attacco di montaggio della videocamera C questo passaggio non è necessario.

Preparazione della videocamera

Per informazioni particolareggiate si prega di consultare anche le istruzioni per l'uso fornite con la videocamera.

- 1 Rimuovere l'accessorio. Rimuovere dalla videocamera il filtro, l'obiettivo di conversione, il copriobiettivo, il paraluce e la tracolla. Se la videocamera è provvista di obiettivo con otturatore manuale lo si deve aprire.
- 2 Installare il blocco batteria. Il blocco batteria deve essere completamente carico.
- 3 Inserire il supporto di memoria. Per i tipi di scheda di memoria ("Memory Stick Duo", scheda SD) compatibili con la videocamera in uso, fare riferimento alle istruzioni per l'uso della videocamera.

Note

Accertarsi che la scheda di memoria e la memoria interna dispongano di sufficiente spazio libero per la registrazione delle immagini.
- 4 Applicare l'anello antiriflesso ②-2-② alla vite di fissaggio del filtro della videocamera. L'anello antiriflesso impedisce che la luce esterna si rifletta all'interno della custodia sportiva (di seguito semplicemente chiamata "custodia") penetrando quindi nell'obiettivo. Quando si utilizza un modello di videocamera senza anello antiriflesso, la luce esterna proveniente da dietro si riflette sulla custodia. Si suggerisce, per quanto possibile di non volgere le spalle al sole.

| Anello antiriflesso | Videocamera |
|--|--|
| Anello antiriflesso (M30 x ø 39) | HDR-CX370V/CX370/CX350V/CX350/CX305/CX300 |
| Anello antiriflesso (M30 x ø 47) | HDR-CX170/CX155/CX150/CX116/CX115/CX110, DCR-SX83/SX73 |
| Anello antiriflesso (M37 x ø 49) | HDR-CX180/CX160/CX130, DCR-SX85/SX65/SX45 |
| Non compatibile con l'anello antiriflesso fornito in dotazione | DCR-SX63/SX53/SX44/SX43/SX34/SX33 |

- 5 Orientare il pannello LCD verso l'esterno e riporlo nella videocamera.
- 6 Impostare su AUTO le funzioni d'interesse quali la messa a fuoco e l'esposizione.

C Installazione della videocamera

Se la videocamera è provvista dell'interruttore POWER la si deve spegnere con questo stesso interruttore. Occorre lasciare spenta anche la custodia. Se tuttavia la videocamera è provvista di un interruttore di accensione interno funzionalmente collegato all'apertura dello schermo LCD non occorre spegnere.

Note

Dopo avere installato la videocamera nella custodia la si può accendere e spegnere premendo direttamente il tasto POWER di quest'ultima.

- 1 Rimuovere qualsiasi corpo estraneo - ad esempio polvere, sabbia o capelli - dalla guarnizione a tenuta d'acqua, dalla relativa scanalatura e da ogni altra superficie su cui si è depositato, e spalmare quindi uniformemente il lubrificante sulla guarnizione stessa.

Qualora si richiuda la custodia mentre sono presenti corpi estranei le aree interessate potrebbero danneggiarsi lasciando penetrare l'acqua. Per ulteriori informazioni sull'uso della guarnizione a tenuta d'acqua si prega di leggere la sezione "Uso della guarnizione a tenuta d'acqua" delle istruzioni per l'uso.

2 Applicare l'attacco di montaggio della videocamera.

- 1 Allineare la posizione della vite dell'attacco di montaggio della videocamera con quella della vite del treppiede ubicata sul fondo della videocamera.
- 2 Come mostra la figura, applicare l'attacco di montaggio della videocamera a quest'ultima usando le parti metalliche ①-4-② della tracolla.

3 Collegare la spina e installare la videocamera.

A seconda del modello di videocamera in uso occorre inserire saldamente la spina audio/di telecomando nella presa A/V, A/V OUT o A/V di telecomando. Per installare la videocamera nella custodia occorre innanzi tutto allineare l'attacco di montaggio della prima alla guida all'interno del corpo anteriore seconda e premere quindi la parte posteriore dell'attacco stesso sino a quando scatta in posizione.

Note

- Durante l'installazione dell'attacco di montaggio della videocamera si raccomanda di mantenere la custodia ben orizzontale. Diversamente l'attacco e il corpo anteriore della custodia stessa si potrebbero danneggiare.
- Occorre prestare attenzione affinché il cavo non copra l'obiettivo, lo schermo LCD, il mirino, la leva dello zoom e il pulsante PHOTO.
- Se tuttavia la videocamera è provvista di un interruttore di accensione interno funzionalmente collegato all'apertura dello schermo LCD, il collegamento della spina audio/di telecomando determina il passaggio dal modo di registrazione immagini fisse al modo di registrazione filmati.

Con i modelli HDR-CX370V/CX370/CX350V/CX350/CX305/CX300 (vedere la figura ③-3-A)

- 1 Aprire il coperchio delle prese e collegare la spina. Accertarsi quindi che la cinghia di presa della videocamera si trovi sotto la spina.
- 2 Premendo lievemente sulla cinghia di presa contro il corpo della videocamera, tirarla in avanti in modo da disporla opportunamente mentre s'introduce l'apparecchio nella custodia.
- 3 Dopo avere installato la videocamera fissare il cavo all'apposito fermacavo ubicato sul corpo posteriore della custodia.

Con i modelli HDR-CX170/CX155/CX150/CX116/CX115/CX110 e DCR-SX83/SX73 (vedere la figura ③-3-B)

- 1 Aprire il coperchio delle prese e collegare la spina.
- 2 Tirare in avanti la cinghia di presa della videocamera mentre s'introduce l'apparecchio nella custodia.
- 3 Dopo avere installato la videocamera fissare il cavo all'apposito fermacavo ubicato sul corpo posteriore della custodia.

Con i modelli DCR-SX63/SX53/SX44/SX43/SX34/SX33 (vedere la figura ③-3-C)

- 1 Sollevare la cinghia di presa della videocamera e aprire il coperchio delle prese per collegare la spina. Accertarsi quindi che la cinghia di presa si trovi in posizione più alta rispetto al coperchio delle prese e della spina stessi.
- 2 Tirare in avanti la cinghia di presa della videocamera mentre s'introduce l'apparecchio nella custodia.

Con i modelli HDR-CX180/CX160/CX130 e DCR-SX85/SX65/SX45 (vedere la figura ③-3-D)

- 1 Aprire il copripresa e collegare la spina.
- 2 Sistemare la cinghia di presa della videocamera come mostrato in figura e tirarla verso il lato dell'obiettivo della videocamera.
- 3 Controllare che la cinghia di presa della videocamera non si trovi sopra il copripresa o la spina. Premere leggermente la cinghia di presa contro il corpo della videocamera e inserire quest'ultima nella custodia.
- 4 Dopo avere installato la videocamera fissare il cavo all'apposito fermacavo ubicato sul corpo posteriore della custodia.

4 Inserire l'essiccante.

Inserire l'essiccante fornito in dotazione. Per ulteriori informazioni al riguardo si prega di leggere la sezione "Essiccante" delle istruzioni per l'uso.

5 Richiudere il corpo posteriore.

Chiudere bene il corpo posteriore e stringere il dispositivo di chiusura della custodia sino a quando scatta in posizione.

Note

- Prestare attenzione affinché durante la chiusura del corpo posteriore della custodia il cavo non vi rimanga intrappolato.
- Sebbene in alcuni modelli di videocamera il centro dell'obiettivo possa risultare disallineato rispetto al centro del vetro anteriore della custodia - quando vi è installata - durante la registrazione ciò non pone alcun problema.
- Quando si fissa il cavo all'apposito fermacavo è necessario farlo scorrere saldamente nel passante in modo che non rimanga in alcun modo intrappolato nella custodia.

Português

Preparar

Notas

Os modelos de câmaras de vídeo digital HD e de câmaras de vídeo digital da Sony (referidas abaixo como "câmara") descritos abaixo podem não estar disponíveis em todos os países/regiões.

A Preparar a caixa estanque

- 1 Abra a parte posterior do corpo e retire o espaçador ①.
- 2 Feche a parte posterior do corpo e depois aperte os fechos.
- 3 Ajuste a correia de pega. Segurando esta unidade de modo a que as pontas dos seus dedos consigam facilmente alcançar o botão START/STOP, o botão da teleobjectiva, o botão da grande angular e o botão PHOTO, ajuste o comprimento da correia da pega.
- 4 Ajuste a correia do ombro.

B Selecionar a sapata de montagem da câmara

- 1 Abra a caixa estanque.
 - 1 Deslize o botão UNLOCK ① na direcção da seta e mantenha-o assim e depois deslize o botão OPEN ② e liberte o fecho.
 - 2 Abra a parte posterior do corpo.
- 2 Desligue a ficha de Áudio/Telecomando ⑥ da sapata de montagem da câmara.
- 3 Retire a sapata de montagem da câmara fixa nesta unidade. Mantenha pressionado o manipulo num dos lados da sapata de montagem da câmara, na direcção da seta, para libertar o fecho e puxar para fora a sapata de montagem da câmara devagar. A sapata de montagem da câmara C vem montada de fábrica nesta unidade.
- 4 Escolha a sapata de montagem da câmara e o número de acordo com a tabela abaixo.

Quando utilizar uma sapata de montagem da câmara que não seja a sapata de montagem da câmara C, separe a placa do parafuso do tripé ③ da sapata de montagem da câmara C. Em seguida, alinhe a placa do parafuso do tripé com o número correcto na sapata de montagem da câmara escolhida e faça pressão nessa placa até ficar encaixada.

| Sapata de montagem da câmara | Número | Câmara |
|------------------------------|--------|--|
| A | 1 | HDR-CX370V/CX370/CX350V/CX350/CX305/CX300 |
| | 2 | HDR-CX170/CX155/CX150/CX116/CX115/CX110, DCR-SX83/SX73 |
| B | 1 | DCR-SX63/SX53/SX44/SX43/SX34/SX33 |
| C | 1 | HDR-CX180/CX160/CX130, DCR-SX85/SX65/SX45 |

A placa do parafuso do tripé vem montada de fábrica na sapata de montagem da câmara C. Se utilizar a sapata de montagem da câmara C, este passo não é necessário.

Preparar a câmara de vídeo

Para mais detalhes, consulte também o manual de instruções fornecido com a câmara.

- 1 Retire o acessório. Retire o filtro, a lente de conversão, a tampa da objectiva, o pára-sol da objectiva ou a correia do ombro da câmara de vídeo. Quando utilizar a câmara com um obturador de objectiva manual, abra o obturador da objectiva.
- 2 Instale a bateria recarregável. Coloque uma bateria totalmente carregada.
- 3 Introduza o suporte de gravação. Para saber os cartões de memória ("Memory Stick Duo", cartão SD) compatíveis com a sua câmara, consulte o manual de instruções da câmara.

Notas

Certifique-se de que o cartão de memória e a memória interna têm espaço suficiente para gravar imagens.
- 4 Fixe o anel anti-reflexo ②-2-② no parafuso de fixação do filtro da câmara. O anel anti-reflexo evita que a luz exterior seja reflectida no interior da caixa estanque (referida abaixo como "esta unidade") e entre na objectiva. Quando utilizar um modelo de câmara sem anel anti-reflexo, a luz externa de trás reflecte-se nesta unidade. Mantenha as suas costas o mais possível afastadas da luz do sol.
- 5 Rode o painel do LCD de modo a que fique virado para fora e volte a colocá-lo na câmara.
- 6 Ajuste as funções, tais como a focagem e a iluminação, para AUTO.

C Instalar a câmara de vídeo

Quando utilizar a câmara com um interruptor POWER, desligue o interruptor POWER. Deixe também a corrente desta unidade desligada. Quando utilizar uma câmara com um interruptor de corrente interno ligado à acção de ligação do visor LCD, não tem de desligar a câmara.

Notas

- Depois de ter instalado a câmara nesta unidade, pode ligar e desligar a corrente da câmara premindo o botão POWER desta unidade.
- 1 Retire quaisquer matérias estranhas, como pó, areia ou cabelo, do O-ring, da ranhura e de qualquer superfície que a câmara tocar e depois aplique o lubrificante uniformemente no O-ring. Se o corpo desta unidade for fechado com este tipo de matéria presente, essas áreas podem ficar danificadas, podendo permitir a entrada de água. Para mais detalhes sobre o manuseamento do O-ring, consulte a secção "Manusear o O-ring" nas instruções de utilização.

2 Fixe a sapata de montagem da câmara.

- 1 Alinhe a posição do parafuso da sapata de montagem da câmara com o parafuso do tripé na parte inferior da câmara.
- 2 Fixe a sapata de montagem da câmara na câmara utilizando as partes metálicas ①-4-② da correia do ombro, conforme ilustrado.

3 Ligue a ficha e instale a câmara de vídeo.

Dependendo da câmara utilizada, insira firmemente a ficha de Áudio/Telecomando na tomada A/V, na tomada A/V OUT ou na tomada de telecomando A/V. Quando instalar a câmara nesta unidade, alinhe a sapata de montagem da câmara com a guia no interior do corpo da frente desta unidade e, em seguida, empurre a parte posterior da sapata de montagem da câmara até ela encaixar no devido lugar.

