

Interchangeable Lens

Bedienungsanleitung/Istruzioni per l'uso/Gebruiksaanwijzing/ Bruksanvisning/Manual de instruções

DT 18-55mm F3.5-5.6 SAM

DT 55-200mm F4-5.6 SAM

DT 50mm F1.8 SAM

DT 30mm F2.8 Macro SAM

SAL185S/SAL55200-2

SAL50F18/SAL30M28

©2009 Sony Corporation

A-mount

Deutsch

In dieser Anleitung finden Sie Informationen zum Gebrauch der beiden Objektive. Allgemeine Sicherheitsmaßnahmen für Objektive, wie z. B. Hinweise zur Verwendung, finden Sie in einem weiteren Dokument, den „Sicherheitsmaßnahmen beim Gebrauch“. Bitte lesen Sie vor dem Gebrauch des Objektivs beide Dokumente durch.

Dieses Handbuch bezieht sich auf mehrere unterschiedliche Objektive. Dieses Objektiv ist für A-Bajonett ausgelegt, das bei Sony α Kameras (Modelle, die mit einem Bildsensor im APS-C-Format ausgestattet sind) verwendet wird. Für 35-mm-Kameras ist das Objektiv nicht geeignet.

- Sofern nicht anders angegeben, zeigen die Abbildungen in diesem Handbuch das Modell DT 18-55mm F3.5-5.6 SAM.

Hinweise zur Verwendung

- Bei Verwendung dieses Objektivs mit einer Kamera mit E-Bajonett bringen Sie einen getrennt erhältlichen Mount-Adapter an. Bringen Sie nicht das Objektiv direkt an der Kamera mit E-Bajonett an, da Sie sonst beide beschädigen können.
- Wenn Sie das DT 18-55mm F3.5-5.6 SAM als Teil eines Kits kaufen, ist die standardmäßige hintere Objektivkappe (ALC-R55) nicht inbegriffen. Stattdessen ist der Transportdeckel angebracht.
- Wenn Sie die Kamera mit angebrachtem Objektiv tragen, achten Sie darauf, die Kamera und das Objektiv gut festzuhalten.
- Halten Sie das Objektiv nicht an einem Teil, das beim Zoomen oder Fokussieren hervorsteht.

Vorsichtsmaßnahmen für den Blitz

- Wenn Sie einen eingebauten Kamerablitz verwenden, nehmen Sie unbedingt die Gegenlichtblende ab und achten Sie auf einen Abstand von mindestens 1 m vom Motiv. Bei bestimmten Kombinationen aus Objektiv und Blitz kann das Objektiv das Blitzlicht zum Teil verdecken, was einen Schatten im unteren Bildbereich erzeugt.
- Wenn Sie die Ringleuchte* oder den Makro-Twin-Blitzsatz* mit dem DT 50mm F1.8 SAM oder DT 30mm F2.8 Macro SAM verwenden möchten, nehmen Sie den Adapter für Makrolicht*.
- * Ringleuchte, Makro-Twin-Blitzsatz und Adapter für Makrolicht sind getrennt erhältlich.

- Das DT 18-55mm F3.5-5.6 SAM oder DT 55-200mm F4-5.6 SAM kann nicht mit der Ringleuchte oder dem Adapter für Makrolicht verwendet werden.

Vignettierung

- Bei Aufnahmen mit dem Objektiv erscheinen die Ecken des Bildes dunkler als die Mitte. Dieses Phänomen („Vignettierung“ genannt) lässt sich verringern, indem man um 1 bis 2 Stufen abblendet.

A **Lage der Teile und Bedienelemente**
DT 18-55mm F3.5-5.6 SAM, DT 55-200mm F4-5.6 SAM
1...Fokussierring
2...Zoomring
3...Brennweitenkala
4...Brennweitenmarkierung
5...Objektivkontakte
6...Schalter für den Fokussiermodus
7...Montagemarkierung
DT 50mm F1.8 SAM, DT 30mm F2.8 Macro SAM
1...Fokussierring
2... Entfernungsskala*
3... Entfernungsmarkierung
4...Objektivkontakte
5...Schalter für den Fokussiermodus
6...Montagemarkierung
* Die Entfernungsskalennummern auf dem DT 30mm F2.8 Macro SAM unterscheiden sich von denen in der Abbildung.

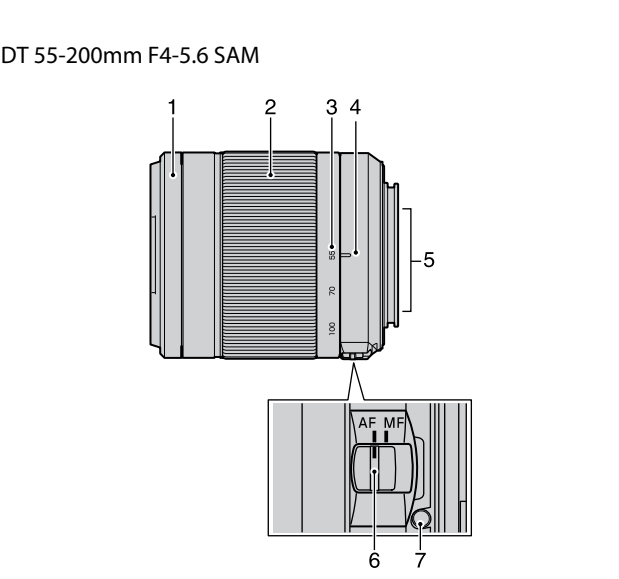
B Anbringen/Abnehmen des Objektivs

So bringen Sie das Objektiv an (siehe Abbildung B-1)

- Nehmen Sie die vordere und die hintere Objektivkappe und den Kameragehäusedeckel ab.
 - Beim Anbringen/Abnehmen der vorderen Objektivkappe haben Sie zwei Möglichkeiten, (1) und (2). Wenn Sie die Objektivkappe bei angebrachter Gegenlichtblende anbringen/abnehmen wollen, gehen Sie wie unter (2) erläutert vor.
 - Wenn ein Transportdeckel angebracht ist, nehmen Sie ihn wie in (3) dargestellt ab.

- Richten Sie die orangefarbene Markierung am Objektivtubus und die orangefarbene Markierung an der Kamera (Montagemarkierung) aneinander aus, setzen Sie dann das Objektiv in die Kamerafassung ein und drehen Sie es im Uhrzeigersinn, bis es fest sitzt.

- Drücken Sie nicht auf die Objektiventriegelungstaste an der Kamera, wenn Sie das Objektiv montieren.
- Achten Sie bei der Montage darauf, das Objektiv nicht in einem Winkel zu halten.



Italiano

So nehmen Sie das Objektiv ab (siehe Abbildung B-2).
Halten Sie die Objektiventriegelungstaste an der Kamera gedrückt, drehen Sie das Objektiv bis zum Anschlag gegen den Uhrzeigersinn und nehmen Sie das Objektiv dann ab.

A Anbringen der Gegenlichtblende (DT 18-55mm F3.5-5.6 SAM, DT 55-200mm F4-5.6 SAM)

Es empfiehlt sich, eine Gegenlichtblende zu verwenden, um Störeffekte durch Streulicht zu verringern und eine optimale Bildqualität zu erzielen.

Setzen Sie die Gegenlichtblende in die Fassung am Ende des Objektivtubus ein und drehen Sie sie im Uhrzeigersinn, bis sie mit einem Klicken einrastet.

- Beim DT 18-55mm F3.5-5.6 SAM wird keine Gegenlichtblende mitgeliefert. Sie können die ALC-SH108 (gesondert erhältlich) verwenden.
- Wenn Sie das Objektiv lagern, drehen Sie die Gegenlichtblende um und setzen Sie sie rückwärts auf das Objektiv.

D Zoomen

(DT 18-55mm F3.5-5.6 SAM, DT 55-200mm F4-5.6 SAM)

Drehen Sie den Zoomring, bis die gewünschte Brennweite eingestellt ist.

E Fokussierung

Wenn Sie den Autofokus verwenden, stellt die Kamera den Fokus automatisch ein.

- Solange die automatische Fokussierung läuft, berühren Sie nicht den sich drehenden Fokussierring.
- Die Kamerafunktion zum direkten manuellen Fokussieren kann mit diesem Objektiv nicht verwendet werden. (Nicht alle Kameras verfügen über die Funktion zum direkten manuellen Fokussieren. Sollte Ihre Kamera über diese Funktion verfügen, wird in der Bedienungsanleitung zur Kamera im Abschnitt über das Fokussieren auf diese Einschränkung eingegangen.)
- Mit der Taste AF/MF an der Kamera können Sie nicht zwischen den Modi AF und MF wechseln. Je nach Kamera ist möglicherweise gar keine Taste AF/MF vorhanden. Sollte Ihre Kamera über diese Funktion verfügen, wird in der Bedienungsanleitung zur Kamera im Abschnitt über das Fokussieren auf diese Einschränkung eingegangen.
- Im Modus MF (manuelle Fokussierung) drehen Sie den Fokussierring, während Sie durch den Sucher usw. blicken. (siehe Abbildung E)

So wechseln Sie zwischen AF- (Autofokus) und MF-Modus (manueller Fokus)

Mit dem Schalter für den Fokussiermodus am Objektiv können Sie zwischen AF und MF umschalten. Achten Sie darauf, den Schalter (Hebel) für den Fokussiermodus an der Kamera auf AF zu stellen.

- Für die manuelle Fokussierung müssen Sie den Schalter für den Fokussiermodus auf MF stellen. Drehen Sie den Fokussierring nur, wenn MF eingestellt ist. Wenn MF nicht eingestellt ist und Sie den Fokussiering mit Gewalt drehen, kann der Fokussiering beschädigt werden.

So nehmen Sie ein Motiv im MF-Modus in unendlicher Entfernung auf

Mit der Unendlich-Position lässt sich der Fokus etwas korrigieren, wenn es aufgrund von Temperaturschwankungen zu einer Fokussverschiebung kommt. Beim Aufnehmen eines Motivs bei Unendlich-Einstellung im Modus MF (manuelle Fokussierung) stellen Sie durch Prüfen im Sucher oder auf andere Weise scharf.

F Makrofotografie (DT 30mm F2.8 Macro SAM)

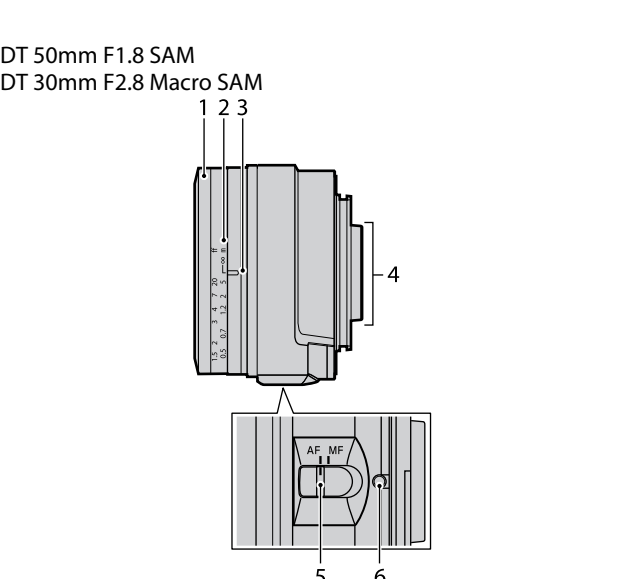
Vorsichtsmaßregeln zur Verwendung eines im Fachhandel erhältlichen Belichtungsmessers oder der manuellen Blitzfunktion

Beim Aufnehmen eines Motivs aus der Nähe mit dem DT 30mm F2.8 Macro SAM ist die Helligkeit des Objektivs verringert.

Beim Aufnehmen im Automatikbelichtung-Modus oder im manuellen Modus mit Belichtungsmessung (z.B. dem AUTO-Modus der Kamera) wird die Belichtung automatisch eingestellt.

Bei Verwendung eines im Fachhandel erhältlichen Belichtungsmesser oder beim Aufnehmen mit der manuellen Blitzfunktion, die bei manchen externen Blitzgeräten zur Verfügung steht, stellen Sie die Belichtung etwas höher als den angegebenen Wert ein.

Belichtungskompensation	+1 1/3	+1	+2/3	+1/3	0
Aufnahmeabstand (m)	0,129	0,132	0,143	0,181	0,519 ∞



Italiano

Nel presente manuale sono contenute le informazioni relative all'uso di ciascun obiettivo. Nel documento separato "Precauzioni per l'uso", sono descritte le precauzioni comuni a tutti gli obiettivi, quali le note sull'uso. Prima di utilizzare l'obiettivo, leggere entrambi i documenti.

Il presente manuale può essere utilizzato con più obiettivi diversi. Il presente obiettivo è progettato per il Montaggio A che può essere utilizzato con fotocamere Sony α (modelli dotati di un sensore di ingrandimento delle immagini APS-C). Questo obiettivo non può essere utilizzato su fotocamere di formato 35 mm.

- Per le illustrazioni di questa guida è utilizzato il modello DT 18-55mm F3.5-5.6 SAM, se non diversamente specificato.

Note sull'uso

- Quando si utilizza questo obiettivo con una fotocamera con Montaggio E, applicare un Adattatore per montaggio obiettivo, in vendita separatamente. Non applicare l'obiettivo direttamente alla fotocamera con Montaggio E, altrimenti si potrebbero danneggiare entrambi.
- Se il modello DT 18-55mm F3.5-5.6 SAM viene acquistato come parte di un kit, il copriobiettivo posteriore standard ALC-R55 non è incluso e al suo posto è applicato un coperchio di imballaggio.
- Quando la fotocamera viene trasportata con l'obiettivo applicato, accertarsi di afferrare la fotocamera e l'obiettivo in modo saldo.
- Non tenere la fotocamera afferrandola da una delle parti dell'obiettivo che fuoriesce durante lo zoom o la messa a fuoco.

Precauzioni per l'uso del flash

- Se viene utilizzato il flash della fotocamera integrato, assicurarsi di rimuovere il paraluce e di effettuare la ripresa ad almeno 1 m di distanza dal soggetto. Con determinate combinazioni di obiettivo/flash, è possibile che l'obiettivo ostruisca parzialmente la luce del flash, producendo un'ombra nella parte inferiore dell'immagine.
- Durante l'uso della lampada ad anello* o del corredo di lampeggiatori doppi per macro* con il DT 50mm F1.8 SAM o il DT 30mm F2.8 Macro SAM, utilizzare l'adattatore Macro Light*.
- * Lampada ad anello, corredo di lampeggiatori doppi per macro e adattatore Macro Light in vendita separatamente.
- Non è possibile utilizzare il DT 18-55mm F3.5-5.6 SAM o il DT 55-200mm F4-5.6 SAM con la lampada ad anello o l'adattatore Macro Light.

Vignettatura

- Durante l'uso dell'obiettivo, gli angoli dello schermo diventano più scuri rispetto alla parte centrale. Per ridurre questo fenomeno (denominato vignettatura), ridurre l'apertura di 1 o 2 valori.

A Nomi delle parti

DT 18-55mm F3.5-5.6 SAM, DT 55-200mm F4-5.6 SAM
1...Anello per la messa a fuoco
2...Anello dello zoom
3...Scala della lunghezza focale
4...Indicazione della lunghezza focale
5...Contatti dell'obiettivo
6...Interruttore del modo di messa a fuoco
7...Indicazione di montaggio
DT 50mm F1.8 SAM, DT 30mm F2.8 Macro SAM
1...Anello per la messa a fuoco
2...Scala della distanza
3...Indicazione della distanza
4...Contatti dell'obiettivo
5...Interruttore del modo di messa a fuoco
6...Indicazione di montaggio
* I numeri della scala della distanza sul DT 30mm F2.8 Macro SAM sono diversi da quelli nell'illustrazione.

B Applicazione/rimozione dell'obiettivo

Per applicare l'obiettivo (vedere l'illustrazione B-1).

- Rimuovere i copriobiettivi posteriore e anteriore e il cappuccio del corpo della fotocamera.

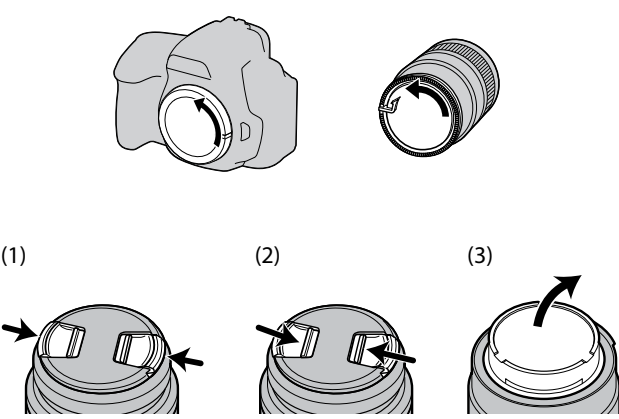
- Per applicare/rimuovere il copriobiettivo anteriore, sono disponibili i metodi (1) e (2). Per applicare/rimuovere il copriobiettivo quando è installato il paraluce, utilizzare il metodo (2).
- Se è applicato un coperchio di imballaggio, rimuoverlo come illustrato nella figura (3).

- Allineare l'indicazione arancione sul cilindro dell'obiettivo con l'indicazione arancione sulla fotocamera (indicazione di montaggio), quindi inserire l'obiettivo nell'attacco della fotocamera e ruotarlo in senso orario fino a quando non si blocca in posizione.

- Durante l'installazione dell'obiettivo, assicurarsi di non premere il relativo tasto di rilascio sulla fotocamera.
- Non installare l'obiettivo in una posizione inclinata.

B

1–1



Per rimuovere l'obiettivo (vedere l'illustrazione B-2).
Tenendo premuto il tasto di rilascio sulla fotocamera, ruotare l'obiettivo in senso antiorario fino a quando non si arresta, quindi rimuoverlo.

C Applicazione del paraluce (DT 18-55mm F3.5-5.6 SAM, DT 55-200mm F4-5.6 SAM)

Si consiglia di utilizzare un paraluce per ridurre i riflessi e assicurare la massima qualità delle immagini.
Inserire il paraluce nell'attacco situato sull'estremità del cilindro dell'obiettivo, quindi ruotarlo in senso orario fino a quando non scatta in posizione.

- Il modello DT 18-55mm F3.5-5.6 SAM non include un paraluce. È possibile utilizzare il modello ALC-SH108 (in vendita separatamente).
- Per riporre il paraluce, capovolverlo e spingerlo indietro in direzione dell'obiettivo.

D Uso dello zoom

(DT 18-55mm F3.5-5.6 SAM, DT 55-200mm F4-5.6 SAM)
Ruotare l'anello di regolazione dello zoom impostandolo sulla lunghezza focale desiderata.

E Messa a fuoco

Durante l'uso della messa a fuoco automatica, la fotocamera esegue la messa a fuoco automaticamente.

- Durante l'esecuzione della messa a fuoco automatica, non toccare l'anello per la messa a fuoco mentre sta ruotando.
- Con il presente obiettivo, non è possibile utilizzare la funzione di messa a fuoco manuale diretta della fotocamera (alcune fotocamere non dispongono della funzione di messa a fuoco manuale diretta. Se la fotocamera dispone di questa funzione, questa restrizione è illustrata nella sezione della messa a fuoco del manuale delle istruzioni).

- Non è possibile alternare i modi AF/MF mediante il tasto AF/MF della fotocamera (a seconda della fotocamera in uso, il tasto AF/MF potrebbe non essere presente. Se la fotocamera dispone di questa funzione, questa restrizione è illustrata nella sezione della messa a fuoco del manuale delle istruzioni).
- In modalità MF (Messa a fuoco manuale), ruotare l'anello per la messa a fuoco mentre si osserva l'immagine attraverso il mirino, ecc. (vedere l'illustrazione E).

Per alternare tra i modi AF (messa a fuoco automatica)/MF (messa a fuoco manuale)
È possibile alternare tra i modi AF e MF mediante l'interruttore del modo di messa a fuoco sull'obiettivo. Assicurarsi di impostare l'interruttore (leva) del modo di messa a fuoco della fotocamera su AF.

- Assicurarsi di impostare l'interruttore del modo di messa a fuoco su MF per la messa a fuoco manuale. Non ruotare l'anello per la messa a fuoco senza aver eseguito la suddetta impostazione su MF. Se l'anello per la messa a fuoco viene ruotato forzatamente, senza che sia stata eseguita l'impostazione su MF, l'anello stesso potrebbe subire danni.

Per riprendere un soggetto con messa a fuoco sull'infinito nel modo MF

La posizione di messa a fuoco sull'infinito fornisce alcune regolazioni per compensare la variazione della messa a fuoco causata da una modifica della temperatura. Per riprendere un soggetto con messa a fuoco sull'infinito nel modo MF, mettere a fuoco controllando il mirino o altri riferimenti.

F Fotografia macro (DT 30mm F2.8 Macro SAM)

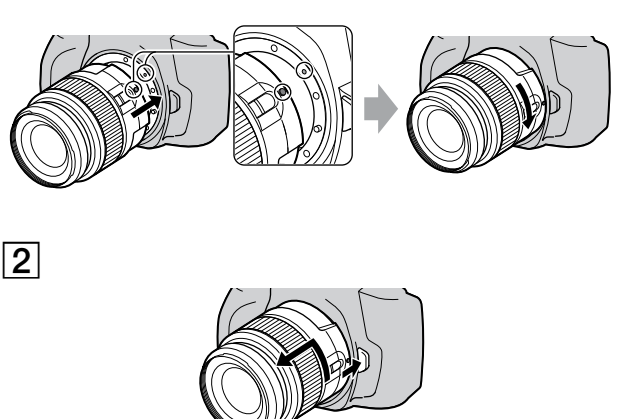
Precauzioni per l'uso degli esposimetri disponibili in commercio o per la funzione di ripresa con flash manuale

Quando si riprende un soggetto vicino con il DT 30mm F2.8 Macro SAM, la luminosità dell'obiettivo si riduce. Se si effettuano riprese in modalità di esposizione automatica o in modalità di misurazione manuale (ad esempio la modalità AUTO della fotocamera) l'esposizione viene regolata automaticamente. Se si utilizza un esposimetro disponibile in commercio o si effettuano riprese con la funzione di flash manuale, disponibile su alcune unità flash esterne, impostare l'esposizione su un valore più alto di quello indicato.

Compensazione esposizione	+1 1/3	+1	+2/3	+1/3	0
Distanza di ripresa (m)	0,129	0,132	0,143	0,181	0,519 ∞

1

–2



Bezeichnung (Modellbezeichnung)	35-mm-Kamera entsprechende Brennweite*1 (mm)	Linsengruppen-elemente	Bildwinkel*1	Mindest-fokussier-abstand*2 (m)	Maximale Vergrößerung (X)	Kleinste Blende	Filter-durchmesser (mm)	Abmessungen (max. Durchmesser x Höhe) (ca., mm)	Gewicht (ca., g)
Nome (Nome del modello)	Lunghezza focale equivalente al formato 35 mm*1 (mm)	Gruppi-elementi dell'obiettivo	Angolo di visualizzazione*1	Messa a fuoco minima*2 (m)	Ingrandimento massimo (X)	F-stop minimo	Diámetro del filtro (mm)	Dimensioni (diámetro máximo x altezza) (circa, mm)	Peso (circa, g)
DT 18-55mm F3.5-5.6 SAM (SAL185S)	27-82,5	7-8	76°-29°	0,25	0,34	f/22-36	55	69,5×69	210
DT 55-200mm F4-5.6 SAM (SAL55200-2)	82,5-300	9-13	29°-8°	0,95	0,29	f/32-45	55	71,5×85	305
DT 50mm F1.8 SAM (SAL50F18)	75	5-6	32°	0,34	0,2	f/22	49	70×45	170
DT 30mm F2.8 Macro SAM (SAL30M28)	45	5-6	50°	0,129	1	f/22	49	70×45	150

*1 Die für die entsprechende Kleinbildkamera-Brennweite und den Sichtwinkel angegebenen Werte gelten für Digitalkameras mit Wechselobjektiv, die mit einem Bildsensor im Format APS-C ausgestattet sind.

*2 Der Mindestfokussierabstand gibt den kürzesten Abstand zwischen Bildsensor und Motiv an.

- Dieses Objektiv ist mit einem Abstandscodierer ausgestattet. Der Abstandscodierer erlaubt genaue Messung (ADJ) durch Verwendung eines Blitzgeräts für den Vorgang.
- Ie nach Objektivmechanismus kann sich die Brennweite mit jeder Veränderung des Aufnahmeabstands ändern. Bei der Brennweite wird davon ausgegangen, dass das Objektiv unendlich eingestellt ist.

Mitgelieferte Teile
DT 18-55mm F3.5-5.6 SAM: Objektiv (1), Vordere Objektivkappe (1), Hintere Objektivkappe* (1), Anleitungen
* Wenn Sie das Objektiv als Teil eines Kits kaufen, wird stattdessen der Transportdeckel mitgeliefert.
DT 55-200mm F4-5.6 SAM: Objektiv (1), Vordere Objektivkappe (1), Gegenlichtblende (1), Anleitungen
DT 50mm F1.8 SAM/DT 30mm F2.8 Macro SAM: Objektiv (1), Vordere Objektivkappe (1), Hintere Objektivkappe (1), Anleitungen
Änderungen, die dem technischen Fortschritt dienen, bleiben vorbehalten.

α ist ein Markenzeichen der Sony Corporation.

*1 I valori della lunghezza focale equivalente al formato 35 mm e dell'angolo di visualizzazione sono basati su quelli delle fotocamere digitali con obiettivo intercambiabile dotate di sensore di ingrandimento delle immagini APS-C.

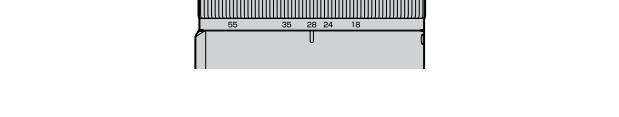
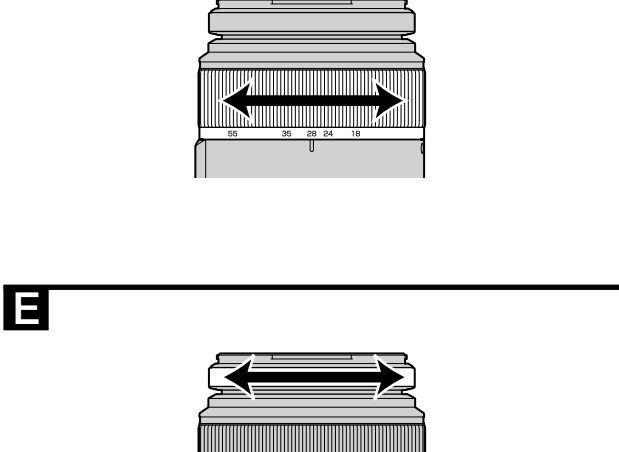
*2 La messa a fuoco minima indica la distanza minima tra il sensore delle immagini e il soggetto.

- Il presente obiettivo è dotato di un codificatore di distanza. Il codificatore di distanza consente misurazioni estremamente accurate (ADJ) mediante l'uso di un flash per l'elaborazione.
- A seconda del meccanismo dell'obiettivo, è possibile che la lunghezza focale vari in base alla distanza di ripresa. Per la lunghezza focale, si presume che l'obiettivo sia impostato sulla messa a fuoco sull'infinito.

Articoli inclusi
DT 18-55mm F3.5-5.6 SAM: obiettivo (1), copriobiettivo anteriore (1), copriobiettivo posteriore* (1), set della documentazione stampata
* Se l'obiettivo viene acquistato come parte di un kit, al suo posto è incluso un coperchio di imballaggio.
DT 55-200mm F4-5.6 SAM: obiettivo (1), copriobiettivo anteriore (1), copriobiettivo posteriore (1), paraluce (1), set della documentazione stampata
DT 50mm F1.8 SAM/DT 30mm F2.8 Macro SAM: obiettivo (1), copriobiettivo anteriore (1), copriobiettivo posteriore (1), set della documentazione stampata
Il design e le caratteristiche tecniche sono soggetti a modifiche senza preavviso.

α è un marchio di fabbrica di Sony Corporation.

D



E

