

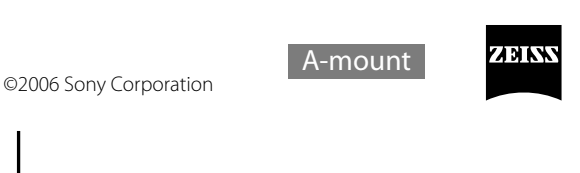


**Interchangeable Lens**

Bedienungsanleitung/Istruzioni per l'uso/Gebruiksaanwijzing/Bruksanvisning/Manual de instruções

**Planar T\* 85mm F1.4 ZA**  
**Sonnar T\* 135mm F1.8 ZA**

SAL85F14Z/SAL135F18Z



Printed on 70% or more recycled paper using VOC (Volatile Organic Compound)-free vegetable oil based ink.

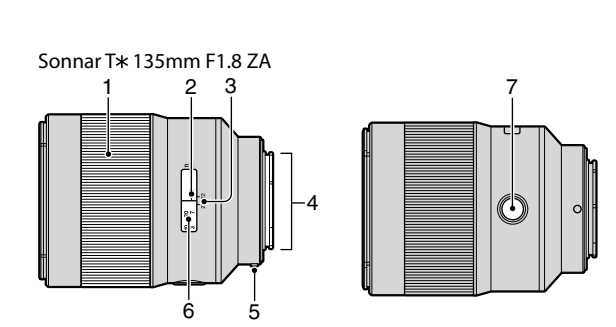
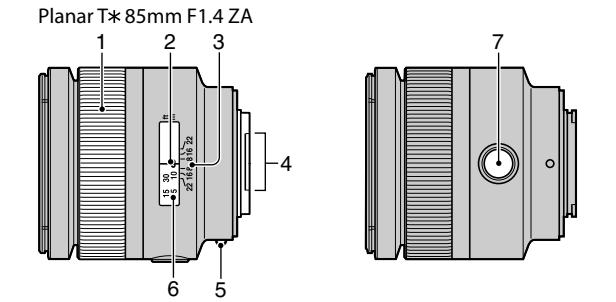


http://www.sony.net/ Printed in Japan

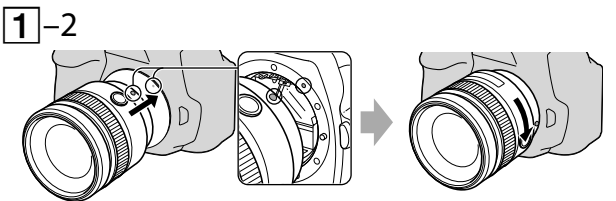
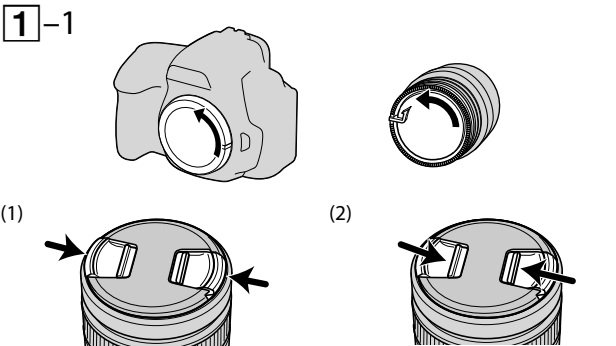


4 261 645 130

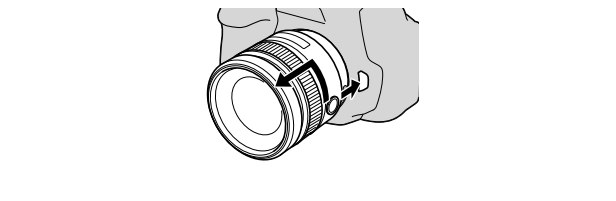
## A



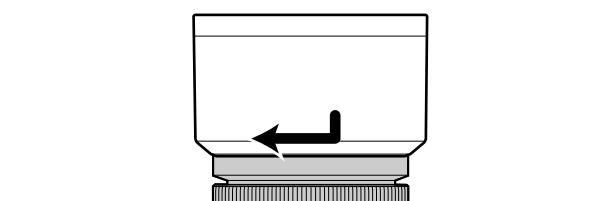
## B



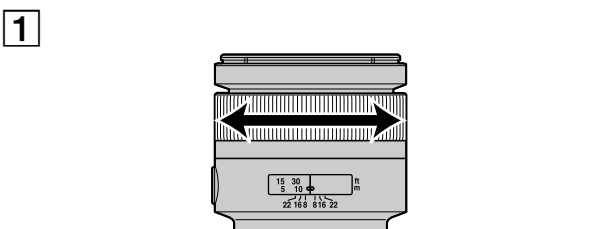
## 2



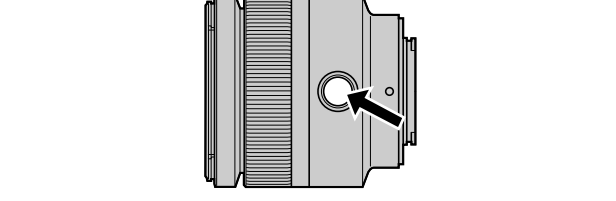
## C



## D



## 2



### Deutsch

In dieser Anleitung finden Sie Informationen zum Gebrauch der beiden Objektive. Allgemeine Sicherheitsmaßnahmen für Objektive, wie z. B. Hinweise zur Verwendung, finden Sie in einem weiteren Dokument, den „Sicherheitsmaßnahmen beim Gebrauch“. Bitte lesen Sie vor dem Gebrauch des Objektivs beide Dokumente durch.

Dieses Handbuch bezieht sich auf mehrere unterschiedliche Objektive. Dieses Objektiv ist für A-Fassungen konzipiert und kann bei α-Kameras von Sony verwendet werden.

Dieses Objektiv, eine gemeinsame Entwicklung von ZEISS und der Sony Corporation, wurde speziell für Kameras mit A-Fassung von Sony konzipiert. Das Objektiv wird gemäß den hohen Standards und dem Qualitätssicherungssystem von ZEISS produziert.

- Sofern nicht anders angegeben, zeigen die Abbildungen in dieser Anleitung das Planar T\* 85mm F1.4 ZA.

### Hinweise zur Verwendung

- Bei Verwendung dieses Objektivs mit einer Kamera mit E-Bajonett bringen Sie einen getrennt erhältlichen Mount-Adapter an. Bringen Sie nicht das Objektiv direkt an der Kamera mit E-Bajonett an, da Sie sonst beide beschädigen können.
- Wenn Sie die Kamera mit angebrachtem Objektiv tragen, achten Sie darauf, die Kamera und das Objektiv gut festzuhalten.
- Halten Sie das Objektiv nicht an einem Teil, das beim Fokussieren hervorsteht.

#### Vorsichtsmaßnahmen für den Blitz

Wenn Sie einen eingebauten Kamerablitz verwenden, nehmen Sie unbedingt die Gegenlichtblende ab und achten Sie auf einen Abstand von mindestens 1 m vom Motiv. Bei bestimmten Kombinationen aus Objektiv und Blitz kann das Objektiv das Blitzlicht zum Teil verdecken, was einen Schatten im unteren Bildbereich erzeugt.

**Vignettierung**  
Bei Aufnahmen mit dem Objektiv erscheinen die Ecken des Bildes dunkler als die Mitte. Dieses Phänomen („Vignettierung“ genannt) lässt sich verringern, indem man um 1 bis 2 Stufen abblendet.

### A Lage der Teile und Bedienelemente

1--Fokussierring
2--Entfernungsmarkierung
3--Schärfentiefskala

4--Objektivkontakte
5--Montagemarkierung
6--Entfernungsskala

7--Fokusserraste

## B Anbringen/Abnehmen des Objektivs

**So bringen Sie das Objektiv an (siehe Abbildung B-1)**

- Nehmen Sie die Objektivschutzkappen vorn und hinten und den Kameragehäusedeckel ab.
  - Beim Anbringen/Abnehmen der Objektivschutzkappe vorn haben Sie zwei Möglichkeiten, (1) und (2). Wenn Sie die Objektivschutzkappe bei angebrachter Gegenlichtblende anbringen/abnehmen wollen, gehen Sie wie unter (2) erläutert vor.
- Richten Sie die orangefarbene Markierung am Objektivtubus und die orangefarbene Markierung an der Kamera (Montagemarkierung) aneinander aus, setzen Sie dann das Objektiv in die Kamerafassung ein und drehen Sie es im Uhrzeigersinn, bis es fest sitzt.
  - Drücken Sie nicht auf die Objektivriegelung an der Kamera, wenn Sie das Objektiv montieren.
  - Achten Sie bei der Montage darauf, das Objektiv nicht in einem Winkel zu halten.

**So nehmen Sie das Objektiv ab (siehe Abbildung B-2)**

Halten Sie die Objektivriegelung an der Kamera gedrückt, drehen Sie das Objektiv bis zum Anschlag gegen den Uhrzeigersinn und nehmen Sie das Objektiv dann ab.

### Technische Daten

Bezeichnung (Modellbezeichnung)	35-mm-Kamera entsprechende Brennweite*1 (mm)	Linsengruppen-elemente	Bildwinkel 1°2	Bildwinkel 2°2	Mindest-fokussier-abstand*3 (m)	Maximale Vergröße-rung (X)	Kleinste Blende	Filter-durchmesser (mm)	Abmessungen (max. Durchmesser x Höhe) (mm)	Gewicht (g)
Planar T* 85mm F1.4 ZA (SAL85F14Z)	127,5	7-8	29°	19°	0,85	0,13	f/22	72	ca. 81x75	ca. 640
Sonnar T* 135mm F1.8 ZA (SAL135F18Z)	202,5	8-11	18°	12°	0,72	0,25	f/22	77	ca. 88x114,5	ca. 995

\*1 Der einer 35-mm-Kamera entsprechende Brennweitenwert basiert auf Digitalkameras mit Wechselobjektiv und einem Bildsensor im APS-C-Format.

\*2 Der Wert für den Bildwinkel 1 basiert auf 35-mm-Kameras, der Wert für den Bildwinkel 2 auf Digitalkameras mit Wechselobjektiv und einem Bildsensor im APS-C-Format.

\*3 Der Mindestfokussierabstand gibt den Abstand zwischen Bildsensor und Motiv an.

- Dieses Objektiv ist mit einem Entfernungscodier ausgestattet. Der Entfernungscodier ermöglicht mithilfe eines Blitzes eine präzisere Blitzlichtmessung (ADI).
- Je nach Objektivmechanismus kann sich die Brennweite mit jeder Veränderung des Aufnahmeabstands ändern. Bei der Brennweite wird davon ausgegangen, dass das Objektiv auf unendlich eingestellt ist.

Mitgeliefertes Zubehör: Objektiv (1), Objektivschutzkappe vorn (1), Objektivschutzkappe hinten (1), Gegenlichtblende (1), Objektivgehäuse (1), Anleitungen
Änderungen bei Design und technischen Daten bleiben ohne vorherige Ankündigung vorbehalten.

**α** ist ein Markenzeichen der Sony Corporation. Firmennamen und Firmenprodukte sind Warenzeichen oder eingetragene Warenzeichen der jeweiligen Firmen.

### C Anbringen der Gegenlichtblende

Es empfiehlt sich, eine Gegenlichtblende zu verwenden, um Störeffekte durch Streulicht zu verringern und eine optimale Bildqualität zu erzielen.

Setzen Sie die Gegenlichtblende in die Fassung am Ende des Objektivtubus ein und drehen Sie sie im Uhrzeigersinn, bis sie mit einem Klicken einrastet.

- Wenn Sie das Objektiv lagern, drehen Sie die Gegenlichtblende um und setzen Sie sie rückwärts auf das Objektiv.

### D Fokussieren

Wenn Sie den Autofokus verwenden, nimmt die Kamera die Fokussierung automatisch vor.

- Selbst wenn der Autofokus eingestellt ist, kann sich der Fokussiering drehen, wenn Sie ihn versehentlich bewegen. Drehen Sie den Fokussiering nur dann von Hand, wenn die Kamera auf direktes manuelles Fokussieren eingestellt ist. Andernfalls kann es zu einer Fehlfunktion kommen. (Nicht alle Kameras verfügen über die Funktion zum direkten manuellen Fokussieren. Sollte Ihre Kamera über diese Funktion verfügen, wird in der Bedienungsanleitung zur Kamera im Abschnitt über das Fokussieren auf diese Einschränkung eingegangen.)

Wenn Sie von Hand fokussieren, stellen Sie die Kamera auf manuelle Fokussierung ein und drehen Sie den Fokussiering, während Sie durch den Sucher schauen usw.

#### Aufnahmen mit Fokuseinstellung auf unendlich im MF-Modus (nur Sonnar T\* 135mm F1.8 ZA)

Der Fokussiering lässt sich ein wenig über den Unendlichkeitspunkt hinaus drehen, damit auch bei unterschiedlichen Betriebstemperaturen eine präzise Fokussierung möglich ist. Drehen Sie den Fokussiering beim manuellen Fokussieren nicht ganz bis zum Anschlag, selbst wenn Sie das Objektiv auf unendlich einstellen wollen. Schauen Sie durch den Sucher usw. und stellen Sie den Fokus präzise ein.

**Fokusserraste (siehe Abbildung D-2)**

Solange die Fokusserraste gedrückt wird, ist der Autofokus deaktiviert und der Fokus für die Aufnahme ist fest eingestellt.

- Die Funktion der Fokusserraste lässt sich bei Kameras mit benutzerinstellbaren Funktionen ändern. Näheres dazu finden Sie in der Dokumentation zur Kamera.

#### Schärfentiefskala

Wenn der Fokus auf ein Motiv eingestellt ist, erscheint alles in derselben Entfernung scharf. Auch alle Gegenstände in einem bestimmten Bereich vor und hinter dem Motiv sind noch fokussiert. Dies bezeichnet man als Schärfentiefe. Die Schärfentiefe hängt von der Entfernung des Motivs und der gewählten Blende ab und wird durch die Linien in der Schärfentiefskala für die entsprechende Blende angegeben.

- Die Schärfentiefskala gilt bei 35-mm-Kameras. Bei Digitalkameras mit Wechselobjektiv und einem Bildsensor im APS-C-Format ist die Schärfentiefe geringer.

### Italiano

Nel presente manuale sono contenute le informazioni relative all'uso di ciascun obiettivo. Nel documento separato "Precauzioni per l'uso", sono descritte le precauzioni comuni a tutti gli obiettivi, quali le note sull'uso. Prima di utilizzare l'obiettivo, leggere entrambi i documenti.

Il presente manuale può essere utilizzato con più obiettivi diversi. Il presente obiettivo è stato appositamente progettato per l'uso con attacco A, utilizzabile con le fotocamere Sony α.

L'obiettivo, sviluppato da ZEISS in collaborazione con Sony Corporation e progettato per le fotocamere Sony con attacco A, è stato prodotto in base ai severi standard e sistemi di assicurazione della qualità di ZEISS.

- Il modello Planar T\* 85mm F1.4 ZA viene utilizzato per le illustrazioni nel presente documento, se non diversamente specificato.

### Note sull'uso

- Quando si utilizza questo obiettivo con una fotocamera con Montaggio E, applicare un Adattatore per montaggio obiettivo, in vendita separatamente. Non applicare l'obiettivo direttamente alla fotocamera con Montaggio E, altrimenti si potrebbero danneggiare entrambi.
- Quando la fotocamera viene trasportata con l'obiettivo applicato, accertarsi di afferrare la fotocamera e l'obiettivo in modo saldo.
- Non tenere la fotocamera afferrandola da una delle parti dell'obiettivo che fuoriesce durante la messa a fuoco.

#### Precauzioni per l'uso del flash

Se viene utilizzato il flash della fotocamera integrato, assicurarsi di rimuovere il paraluce e di effettuare la ripresa ad almeno 1 m di distanza dal soggetto. Con determinate combinazioni di obiettivo/flash, è possibile che l'obiettivo ostruisca parzialmente la luce del flash, producendo un'ombra nella parte inferiore dell'immagine.

#### Vignettatura

Durante l'uso dell'obiettivo, gli angoli dello schermo diventano più scuri rispetto alla parte centrale. Per ridurre questo fenomeno (denominato vignettatura), ridurre l'apertura di 1 o 2 valori.

### A Nomi delle parti

1--Anello per la messa a fuoco
2--Indice della distanza
3--Scala della profondità di campo

4--Contatti dell'obiettivo
5--Indicazione di montaggio
6--Scala della distanza

7--Tasto di blocco della messa a fuoco

### B Applicazione/rimozione dell'obiettivo

**Per applicare l'obiettivo (vedere l'illustrazione B-1)**

- Rimuovere i copriobiettivi posteriore e anteriore e il cappuccio del corpo della fotocamera.
  - Per applicare/rimuovere il copriobiettivo anteriore, sono disponibili due metodi, (1) e (2). Per applicare/rimuovere il copriobiettivo quando è installato il paraluce, utilizzare il metodo (2).
- Allineare l'indicazione arancione sul cilindro dell'obiettivo con l'indicazione arancione sulla fotocamera (indicazione di montaggio), quindi inserire l'obiettivo nell'attacco della fotocamera e ruotarlo in senso orario fino a quando non si blocca in posizione.
  - Durante l'installazione dell'obiettivo, assicurarsi di non premere il relativo tasto di rilascio sulla fotocamera.
  - Non installare l'obiettivo in una posizione inclinata.

**Per rimuovere l'obiettivo (vedere l'illustrazione B-2)**

Tenendo premuto il tasto di rilascio sulla fotocamera, ruotare l'obiettivo in senso antiorario fino a quando non si arresta, quindi rimuoverlo.

### Caratteristiche tecniche

Nome (Nome del modello)	Lunghezza focale equivalente al formato 35 mm*1 (mm)	Gruppi-elementi dell'obiettivo	Angolo di visualizzazione 1°2	Angolo di visualizzazione 2°2	Messa a fuoco minima*3 (m)	Ingrandimento massimo (X)	F-stop minimo	Diametro del filtro (mm)	Dimensioni (diametro massimo x altezza) (mm)	Peso (g)
Planar T* 85mm F1.4 ZA (SAL85F14Z)	127,5	7-8	29°	19°	0,85	0,13	f/22	72	circa 81x75	circa 640
Sonnar T* 135mm F1.8 ZA (SAL135F18Z)	202,5	8-11	18°	12°	0,72	0,25	f/22	77	circa 88x114,5	circa 995

\*1 Il valore della lunghezza focale equivalente al formato da 35 mm è basato su quello delle fotocamere digitali con obietti intercambiabili dotate di un sensore di ingrandimento delle immagini APS-C.

\*2 Il valore dell'angolo di visualizzazione 1 è basato su quello delle fotocamere in formato da 35 mm, mentre il valore dell'angolo di visualizzazione 2 è basato su quello delle fotocamere digitali con obiettivi intercambiabili dotate di sensore di ingrandimento delle immagini APS-C.

\*3 La messa a fuoco minima indica la distanza tra il sensore delle immagini e il soggetto.

- Il presente obiettivo è dotato di un codificatore di distanza, che consente di eseguire misurazioni estremamente accurate (ADI) mediante l'uso di un flash per il processo.
- A seconda del meccanismo dell'obiettivo, è possibile che la lunghezza focale vari in base alla distanza di ripresa. Per la lunghezza focale, si presume che l'obiettivo sia impostato sulla messa a fuoco sull'infinito.

Accessori inclusi: Obiettivo (1), Copriobiettivo anteriore (1), Copriobiettivo posteriore (1), Paraluce (1), Caso lenti (1), Corredo di documentazione stampata
Disegno e caratteristiche tecniche sono soggetti a modifiche senza preavviso.

**α** è un marchio di fabbrica di Sony Corporation. I nomi di prodotti e società sono marchi di fabbrica o marchi di fabbrica registrati dei rispettivi proprietari.

### C Applicazione del paraluce

Si consiglia di utilizzare un paraluce per ridurre i riflessi e assicurare la massima qualità delle immagini.

Inserire il paraluce nell'attacco situato sull'estremità del cilindro dell'obiettivo, quindi ruotarlo in senso orario fino a quando non scatta in posizione.

- Per riporre il paraluce, capovolgerlo e spingerlo indietro in direzione dell'obiettivo.

### D Messa a fuoco

Durante l'uso della messa a fuoco automatica, l'obiettivo della fotocamera esegue la messa a fuoco automaticamente.

- Anche se è stata impostata la messa a fuoco automatica, l'anello per la messa a fuoco potrebbe ruotare se viene spostata inavvertitamente. Ruotare l'anello per la messa a fuoco manualmente solo se la fotocamera è impostata sulla messa a fuoco manuale diretta, altrimenti si potrebbero verificare problemi di funzionamento. (alcune fotocamere non dispongono della funzione di messa a fuoco manuale diretta. Se la fotocamera dispone di questa funzione, questa restrizione è illustrata nella sezione della messa a fuoco del manuale delle istruzioni).

Per eseguire la messa a fuoco manuale, impostare la fotocamera sul modo di messa a fuoco manuale, quindi ruotare l'anello per la messa a fuoco osservando il soggetto attraverso il mirino e così via.

**Ripresa con messa a fuoco sull'infinito nel modo MF (solo Sonnar T\* 135mm F1.8 ZA)**

L'anello per la messa a fuoco può essere ruotato quasi fino all'infni nito per garantire la messa a fuoco esatta in varie temperature di utilizzo. Durante il modo di messa a fuoco manuale, non ruotare completamente l'anello per la messa a fuoco, anche qualora venga eseguita la messa a fuoco sull'infinito. Osservare il soggetto attraverso il mirino o altro, quindi impostare la messa a fuoco in modo esatto.

**Tasto di blocco della messa a fuoco (vedere l'illustrazione D-2)**

Mentre il tasto di blocco della messa a fuoco è premuto, la funzione di messa a fuoco automatica è temporaneamente disattivata e per le riprese viene utilizzata la messa a fuoco fisaa.

- E possibile modificare la funzione del tasto di blocco della messa a fuoco sulle fotocamere che supportano la personalizzazione delle funzioni. Per ulteriori informazioni, consultare i manuali della fotocamera in uso.

#### Scala della profondità di campo

Quando la messa a fuoco è impostata su un soggetto, qualsiasi oggetto alla stessa distanza apparirà nitido e qualsiasi oggetto entro un certo raggio davanti e oltre il soggetto apparirà a fuoco; questo effetto viene denominato profondità di campo. La profondità di campo dipende dalla distanza del soggetto e dall'apertura selezionata e viene indicata da linee nella scala della profondità di campo corrispondenti all'apertura.

- La scala della profondità di campo è prevista per fotocamere di formato 35 mm. La profondità di campo è minore quando si utilizzano fotocamere digitali con obiettivi intercambiabili dotate di un sensore di ingrandimento delle immagini APS-C.

