



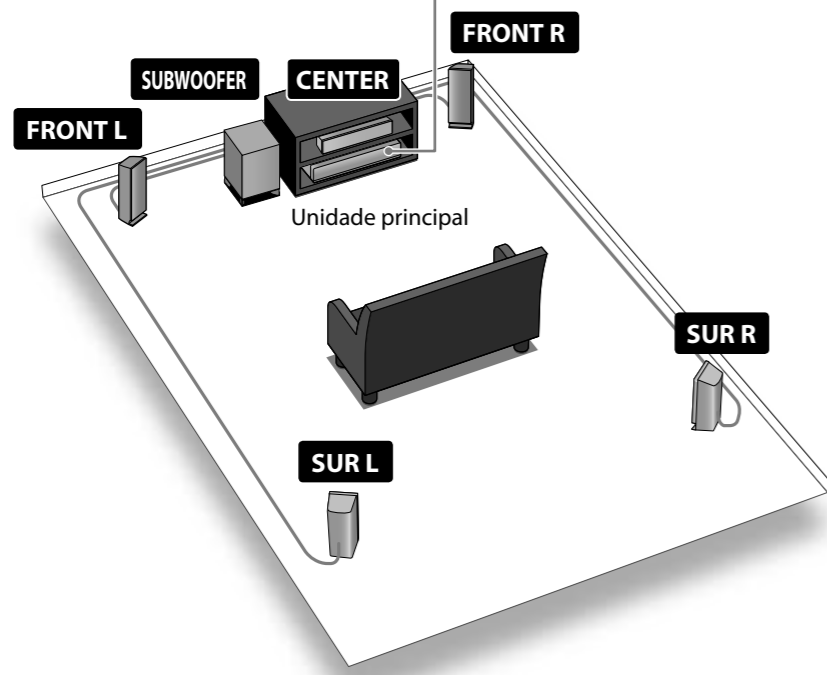
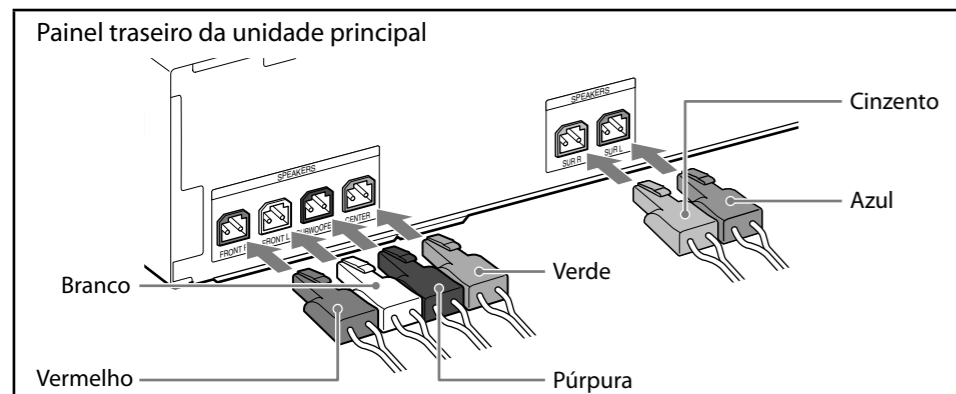
Para mais detalhes, consulte o Manual de Instruções.

Guia de Instalação Rápida BDV-E870/E370

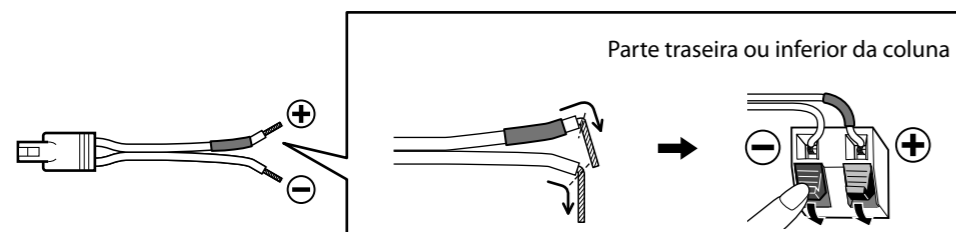
©2010 Sony Corporation

1 Ligue as colunas

Ligue os cabos das colunas de modo correspondente às cores das tomadas SPEAKERS da unidade.



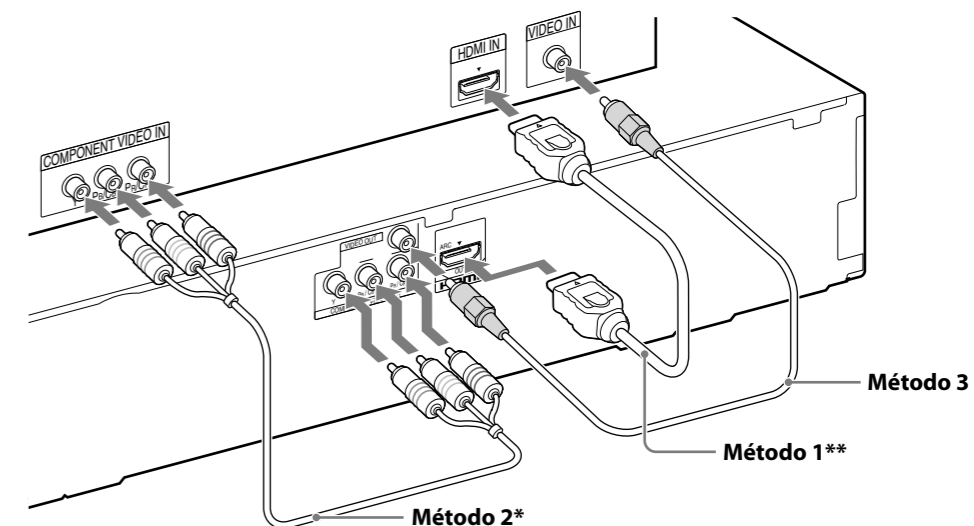
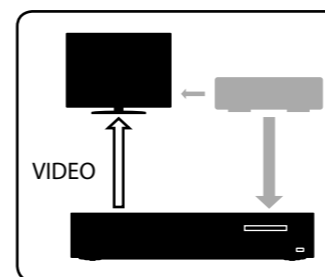
Ligar os cabos das colunas às colunas



2 Ligue o seu televisor/set-top box

Dependendo das tomadas do seu televisor ou set-top box, seleccione o método de ligação vídeo e áudio.

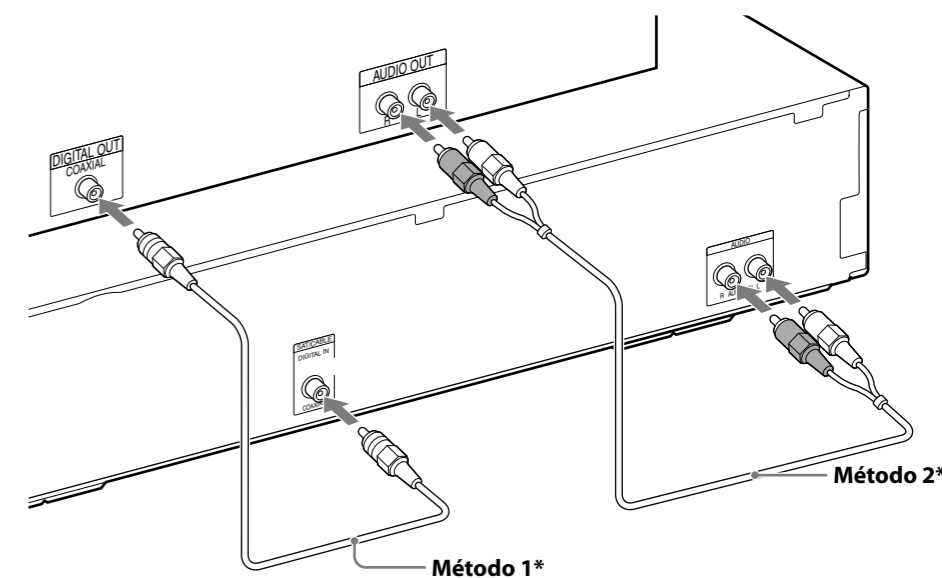
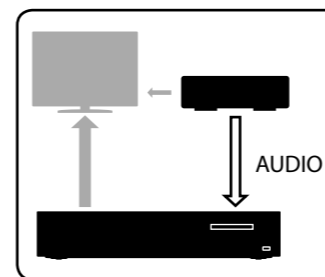
Ligar o vídeo ao seu televisor



*Não fornecido
**Fornecido apenas com os modelos de Singapura, da Tailândia e de Taiwan.

Ligar o áudio da sua set-top box

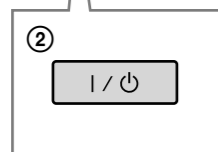
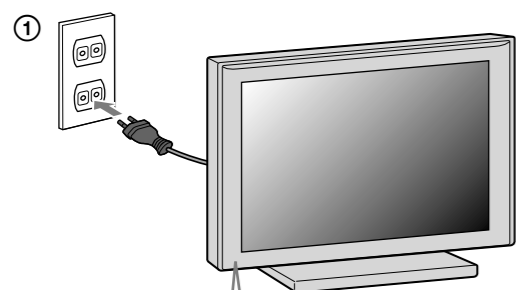
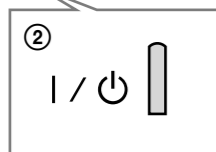
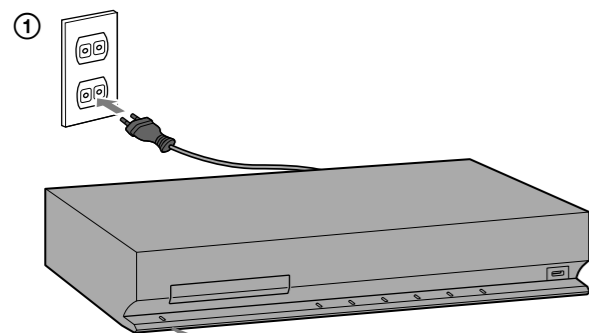
Se não utilizar uma set-top box, consulte "Ligar o televisor (ligação áudio)" no Manual de Instruções.



*Não fornecido

3 Ligue os cabos de alimentação CA (1), e ligue a alimentação (2).

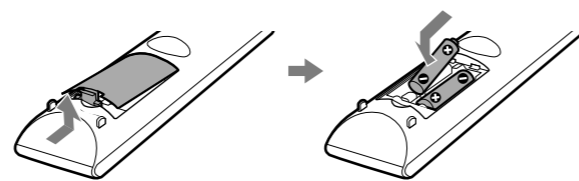
Ligue os cabos de alimentação CA (1), e ligue a alimentação (2).



4 Execute a "Config. Fácil"

Não introduza um disco antes de realizar a "Config. Fácil".

1. Introduza pilhas no telecomando.

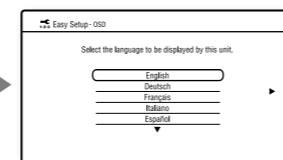


2. Regule o selector de entrada do televisor para que apareçam no ecrã do televisor sinais como os apresentados em baixo.

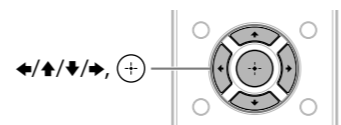
Arranque



Ecrã "Config. Fácil"



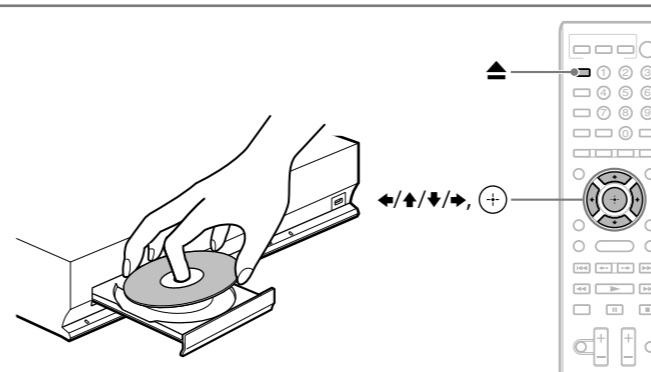
3. Realize as definições básicas seguindo as instruções do ecrã em "Config. Fácil" utilizando ←/↑/↓/→ e +.



[Configuração Fácil está agora terminada.] aparece quando a "Config. Fácil" estiver concluída.



5 Reproduza um disco



1. Carregue em ▲, e introduza um disco no tabuleiro.

2. Carregue em ▲ para fechar o tabuleiro de discos.

A reprodução é iniciada. Se a reprodução não iniciar automaticamente, seleccione ● na categoria [Vídeo], [Música] ou [Foto] e carregue em +.

Desfrutar de mais funções BD

Consulte "Desfrutar de BONUSVIEW/BD-LIVE" no Manual de Instruções.