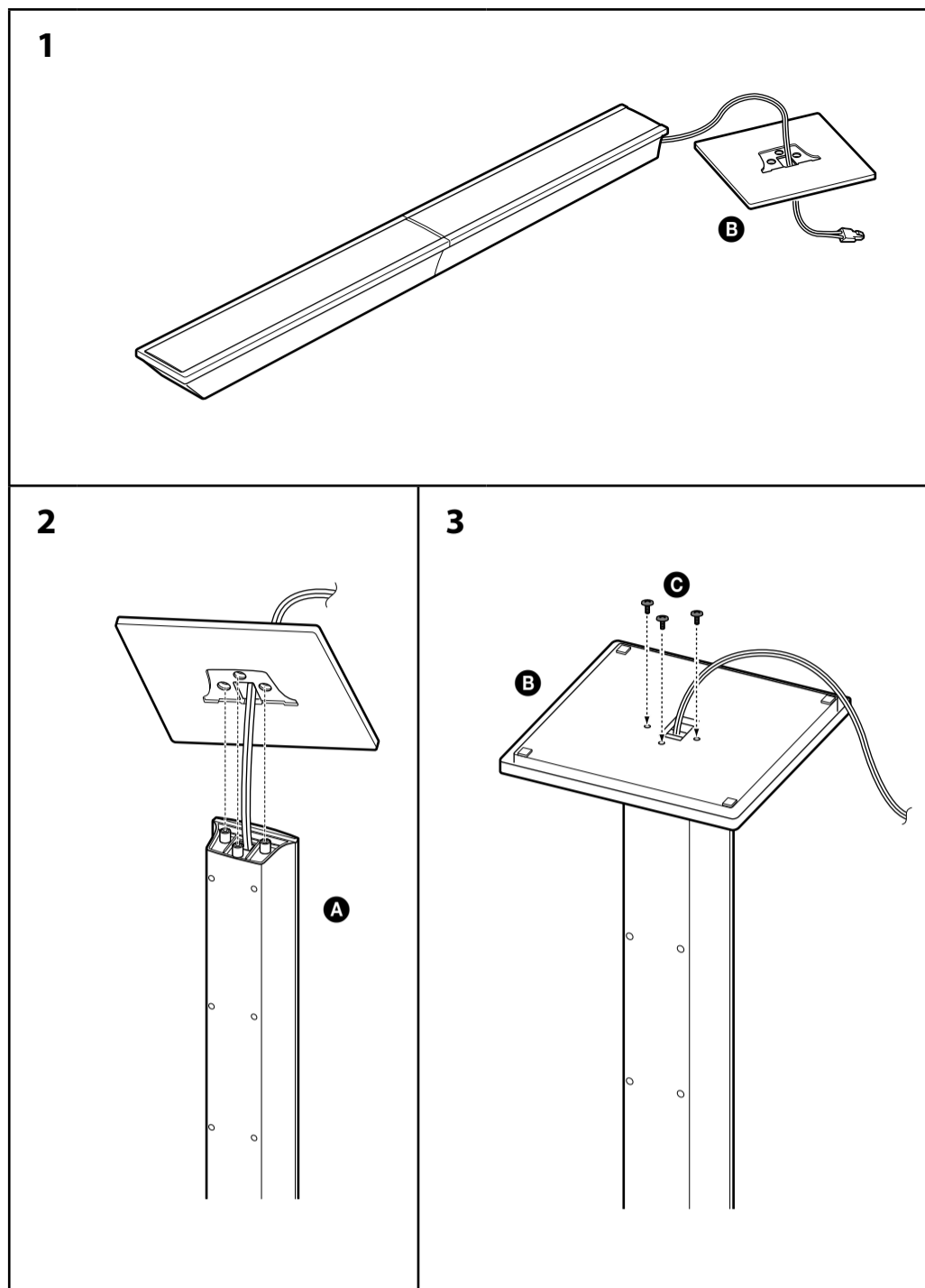
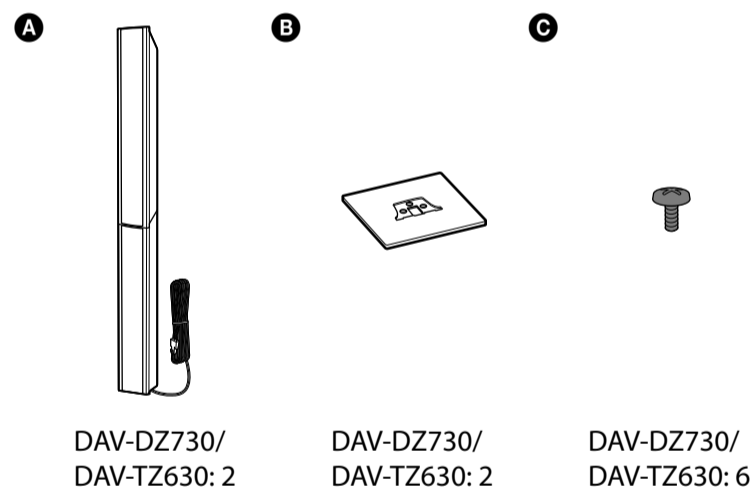


Vejledning til installation af højttalere
Kaiuttimen asennusohje
Guia de Instalação das Colunas

DAV-DZ730
 DAV-TZ630

© 2010 Sony Corporation

Oversigt over dele/Osaluettelo/Lista de peças



Dansk

Bred et underlag ud på gulvet for ikke at beskadige gulvet, når du samler højttalerne.

- 1 Træk højttalerkablet gennem hullet i fodens overside (B).
- 2 Vend højttaleren om (A).
- 3 Spænd foden (B) fast med tre skruer (C).
Skru skruerne i fra fodens underside.

Suomi

Levitä lattialle kangas, ettei lattia vahingoitu kaiuttimia asennettaessa.

- 1 Pujota kaiutinjohto alustan (B) yläpäässä olevan aukon läpi.
- 2 Käännä kaiutin (A) ylösalaisin.
- 3 Kiinnitä alusta (B) kolmella ruuvilla (C).
Kiinnitä ruuvit alustan pohjaan.

Português

Coloque um pano no chão para evitar danificar o pavimento quando montar as colunas.

- 1 Passe o cabo da coluna através do orifício superior na base (B).
- 2 Vire a coluna (A) ao contrário.
- 3 Fixe a base (B) com três parafusos (C).
Introduza os parafusos na parte inferior da base.