

SONY[®]

4-163-346-11(1)

Wireless Surround Speaker Kit

Betjeningsvejledning _____ **DK**

Käyttöohje _____ **FI**

Manual de Instruções _____ **PT**

WAHT-SBP2

S-master
Digital Amplifier

S-AIR
DIGITAL WIRELESS

©2010 Sony Corporation

Indholdsfortegnelse

Et 7.1-kanalsystem	6
Udpakning	6
Tilslutning	7
Opsætning af det trådløse system	9
Fejlfinding	12
Specifikationer	13
Oversigt over dele	14
Informal Doc Statement (Uformel dokumenterklæring)	Dokument slut

ADVARSEL

Udsæt ikke dette apparat for regn eller fugt, da det kan medføre brand eller elektrisk stød.

Du må ikke placere enheden et sted med begrænset plads, f.eks. i en bogreol eller i et skab.

Du må ikke blokere enhedens ventilationsåbninger med aviser, duge, gardiner osv., da dette kan øge risikoen for brand.

Du må ikke placere genstande med åben ild, f.eks. tændte lys, på enheden.

For at reducere risikoen for elektrisk stød må du ikke udsætte dette apparat for dryp eller sprøjt, og du må ikke placere genstande, der indeholder væsker, som eksempelvis vaser, på apparatet.

Kun til brug indendørs.

For kunder i USA



Dette symbol skal advare brugeren om uisolert "farlig spænding" i produktets kabinet, som kan være stor nok til at give personer elektrisk stød.



Dette symbol skal informere brugeren om, at der findes vigtige betjenings- og vedligeholdelsesinstruktioner til denne enhed.

Brugerregistrering

Model- og serienumre er anført på enhedens bagpanel. Skriv serienummeret ned på linjen nedenfor. Brug det, hver gang du kontakter din Sony-forhandler angående dette produkt.
Modelnr. WAHT-SBP2
Serienr. _____

Følgende FCC-statement gælder kun for den version af denne model, som er fremstillet til salg i USA. Andre versioner overholder muligvis ikke FCC's tekniske forskrifter.

BEMÆRK:

Denne enhed er blevet testet og erklæret i overensstemmelse med grænserne for en digital enhed Class B ifølge del 15 i FCC-forskrifterne. Disse grænser er lavet for at give rimelig beskyttelse mod skadelig påvirkning i en boliginstallation. Denne enhed genererer, bruger og kan udstråle radiofrekvensenergi og, hvis den ikke installeres og bruges i overensstemmelse med instruktionerne, kan den forstyrre radiokommunikation på skadelig vis. Der er dog ingen garanti for, at forstyrrelser ikke opstår i en bestemt installation.

Hvis denne enhed forstyrrer radio- eller tv-modtagelse, hvilket kan konstateres ved at slukke og tænde for enheden, opfordres brugeren til at fjerne forstyrrelsen ved hjælp af en eller flere af følgende foranstaltninger:

- Ret på eller flyt modtageantennen.
- Øg afstanden mellem enheden og receiveren.
- Tilslut enheden til en stikkontakt i et andet kredsløb end det, som receiveren er sluttet til.
- Spørg forhandleren eller en erfaren radio/tv-tekniker om hjælp.

FORSIGTIG

Du skal være opmærksom på, at ændringer, som ikke udtrykkeligt er godkendt i denne vejledning, kan gøre din ret til at betjene denne enhed ugyldig.

Vigtige sikkerhedsforskrifter

- 1) Læs disse forskrifter.
- 2) Gem disse forskrifter.
- 3) Vær opmærksom på alle advarsler.
- 4) Følg alle forskrifter.
- 5) Brug ikke dette apparat i nærheden af vand.
- 6) Rengør kun med en tør klud.
- 7) Bloker ikke ventilationsåbningerne. Installer enheden i overensstemmelse med producentens instruktioner.
- 8) Installer ikke enheden i nærheden af varme kilder som f.eks. radiatorer, varmespænd, ovne eller andre apparater (inklusive forstærkere), som laver varme.
- 9) Forkast ikke sikkerhedsformålet med det polariserede stik eller jordstikket. Et polariseret stik har to stikben, hvor det ene er bredere end det andet. Et jordstik har to stikben og et tredje jordben. Det brede stikben eller det tredje jord tjener til din sikkerhed. Hvis det medfølgende stik ikke passer ind i din stikkontakt, skal du kontakte en elektriker, så du kan få udskiftet den gængs stikkontakt.
- 10) Beskyt netledningen mod at blive trådt på eller klemt især ved stikkene, stikkontakten og der, hvor den kommer ud af enheden.
- 11) Brug kun tilkoblinger/tilbehør, som er angivet af producenten.
- 12) Brug kun enheden sammen med vognen, stativet, trefoden, beslaget eller bordet, som er angivet af producenten, eller som sælges sammen med enheden. Hvis du bruger en vogn, skal du passe på, at vognen/enheden ikke vælter og forårsager skader, når du flytter den.



- 13) Træk stikket ud af stikkontakten under tordenvej, eller hvis enheden ikke skal bruges i længere tid.
- 14) Overlad alle reparationer til kvalificerede fagfolk. Reparation er nødvendig, hvis enheden er blevet beskadiget på en eller anden måde, f.eks. hvis strømforsyningskablet eller stikket er beskadiget, hvis der er spildt væske eller ting er tabt ned i enheden, hvis enheden har været udsat for regn eller fugt, hvis

enheden ikke fungerer normalt, eller hvis enheden er blevet tabt.

For den trådløse transceiver (EZW-RT10/EZW-RT10A)

Denne enhed må ikke placeres eller betjenes sammen med nogen anden antenne eller sender.

Denne enhed stemmer overens med FCC-strålingseksponeringsgrænserne, som er fastsat for ukontrolleret udstyr, og overholder FCC's eksponeringsretningslinjer for radiofrekvens (RF) i tillæg C til OET65.

Denne enhed skal installeres og betjenes med mindst 20 cm eller mere mellem radiatoren og personens krop (uden yderpunkter: hænder, håndled, fødder og ankler).

For kunder i Canada For den trådløse transceiver (EZW-RT10/EZW-RT10A)

Denne digitale Class B-enhed stemmer overens med den canadiske ICES-003.

Denne enhed stemmer overens med RSS-Gen i IC-forskrifterne.

Betjening er underlagt følgende to betingelser:

- (1) Denne enhed må ikke forårsage forstyrrelse, og
- (2) denne enhed skal acceptere enhver forstyrrelse, inklusive forstyrrelser, som kan forårsage uønsket betjening af denne enhed.

Denne enhed stemmer overens med IC-strålingseksponeringsgrænserne, som er fastsat for ukontrolleret udstyr, og overholder RSS-102 i eksponeringsforskrifterne for radiofrekvens (RF). Denne enhed skal installeres og betjenes med mindst 20 cm eller mere mellem radiatoren og personens krop (uden yderpunkter: hænder, håndled, fødder og ankler).

For kunder i Europa

Bemærkning til kunder: følgende informationer er kun gældende for udstyr der er solgt i lande, hvor EU-direktiverne gælder.

Producenten af dette produkt er Sony Corporation, 1-7-1 Konan Minato-ku Tokyo, 108-0075 Japan. Den autoriserede repræsentant for EMC og produktsikkerhed er Sony Deutschland GmbH, Hedelfinger Strasse 61, 70327 Stuttgart, Germany. For service eller garanti henviser vi til de adresser, som fremgår af vedlagte garantidokument.



Undertegnede Sony Corporation erklærer herved, at følgende udstyr overholder de væsentlige krav og øvrige relevante krav i direktiv 1999/5/EF. For yderligere information gå ind på følgende hjemmeside: <http://www.compliance.sony.de/>
Dette produkt er beregnet til brug i følgende lande: GB, IE, IS, DE, CH, AT, LI, NL, LU, BE, FR, IT, MT, ES, PT, GR, CY, DK, SE, NO, FI, EE, LV, LT, PL, CZ, HU, SI, BG, RO, SK

Bemærkning til kunder i Frankrig

WLAN-funktionen i dette udstyr må kun bruges indendørs.

Enhver udendørs brug af WLAN-funktionen i dette udstyr er forbudt i Frankrig. Du skal derfor sørge for, at WLAN-funktionen i dette udstyr er deaktiveret, før enheden bruges udenfor (ART Decision 2002-1009 med ændring ved ART Decision 03-908 vedrørende brugsrestriktioner på radiofrekvenser).

Bemærkning til kunder i Italien

Brug af RLAN-netværket er underlagt følgende bestemmelser:

- Vedrørende privat brug sker dette jf. lovgivende forordning nr. 259 af 1.8.2003 i loven om elektronisk kommunikation. Særlig artikel 104, der indeholder oplysninger om, hvornår en forudgående generel tilladelse er påkrævet, og artikel 105, der beskriver tilladelse af brug uden begrænsninger;
- Vedrørende befolkningens RLAN-adgang til teleselskabernes netværk og tjenester sker dette jf. ministeriel forordning af 28.5.2003 med senere ændringer og jf. artikel 25 (generel tilladelse til brug af elektroniske kommunikationsnetværk og -tjenester) i loven om elektronisk kommunikation.

Bemærkning til kunder på Cypern

Slutbrugeren skal registrere RLAN-enheder (eller WAS- eller WiFi-enheder) hos afdelingen for elektronisk kommunikation (P.I. 6/2006 og P.I. 6A/2006).

P.I. 6/2006 er radiokommunikationsforordningen af 2006 vedrørende kategorier af stationer, der er underlagt generel tilladelse og registrering. P.I. 6A/2006 er den generelle tilladelse vedrørende brug af radiofrekvenser af radiobaserede lokalnet og trådløse adgangssystemer, herunder radiobaserede netværk (WAS/RLAN).

Bemærkning til kunder i Norge

Brug af dette radioudstyr er ikke tilladt fra centrum af Ny-Ålesund, Svalbard, inden for et geografisk område af 20 km i radius.

For kunder i Singapore

Complies with IDA Standards DB00353

Forholdsregler

Om strømkilder

- Strømmen til enheden er ikke afbrudt, så længe den er forbundet til stikkontakten. Dette gælder også, selvom der er slukket for enheden.
- Da stikkontakten bruges til at afbryde enheden fra strømmen, skal du slutte enheden til en lettilgængelig stikkontakt. Hvis du bemærker en anomalitet ved enheden, skal stikket øjeblikkeligt trækkes ud af stikkontakten.

Om placering

- Du må ikke anbringe systemet på steder, hvor det udsættes for direkte sollys, støv, høj fugtighed eller ekstrem kulde.
- Placering af systemet på et specialbehandlet gulv (vokset, olieret, poleret, osv.) kan give pletter eller misfarvninger.
- Sørg for rigelig luftcirkulation for at forhindre indvendig varmeophobning.
- Du må ikke placere systemet på overflader som tæpper osv. eller i nærheden af f.eks. gardiner, der kan blokere ventilationsåbningerne.
- Du må ikke placere systemet i nærheden af varmekilder, f.eks. radiatorer eller ventilationskanaler, eller på steder med direkte sollys, meget støv, mekaniske vibrationer eller rystelser.
- Du må ikke placere systemet i skrå stilling. Det er kun beregnet til at blive betjent i vandret stilling.
- Du må ikke placere systemet i nærheden af udstyr med kraftige magneter, f.eks. mikrobølgeovne eller store højttalere.
- Du må ikke anbringe tunge genstande på systemet.
- Hvis du bruger mere end et sæt S-AIR-produkter, skal de placeres på afstand af hinanden for at undgå krydstale.
- Surroundforstærkeren og S-AIR-produkter skal anbringes med mindst 50 cm's afstand til personer.
- Du må ikke anbringe genstande med væske, f.eks. vaser, på systemet, da dette kan medføre risiko for brand eller stød.
- Du må ikke placere systemet på et tæppe, da det kan give misfarvning.
- Hvis du bruger mere end en surroundforstærker, må du ikke placere dem oven på hinanden.

Om rengøring

Rengør kabinettet med en blød, tør klud. Du må ikke bruge skuresvampe, skurepulver eller opløsningsmidler, f.eks. sprit eller rensbenzin.

Sikkerhed

- Hvis der falder noget ned i kabinettet, skal strømmen afbrydes, og enheden skal efterses af autoriserede teknikere, før den tages i brug igen.
- Tag netledningen ud af stikkontakten, hvis systemet ikke skal bruges i en længere periode. Træk i stikket, aldrig i ledningen.

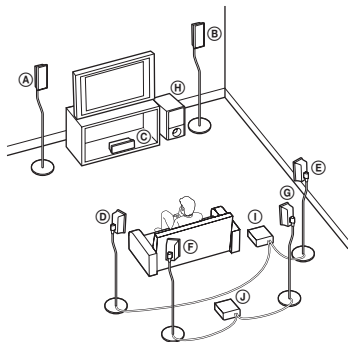


Håndtering af udtjente elektriske og elektroniske produkter (Gælder for den Europæiske Union og andre europæiske lande med separate indsamlingssystemer)

Dette symbol på produktet eller emballagen angiver, at produktet ikke må behandles som husholdningsaffald. Det skal i stedet indleveres på en deponeringsplads specielt indrettet til modtagelse og oparbejdning af elektriske og elektroniske produkter. Ved at sikre at produktet bortskaffes korrekt, forebygges de eventuelle negative miljø- og sundhedsskadelige påvirkninger, som en ukorrekt affaldshåndtering af produktet kan forårsage. Genindvinding af materialer vil medvirke til at bevare naturens ressourcer. Yderligere information om genindvindingen af dette produkt kan fås hos myndighederne, det lokale renovationselskab eller butikken, hvor produktet blev købt.

Et 7.1-kanalssystem

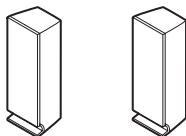
Det trådløse surroundhøjttalersæt (Wireless Surround Speaker Kit) (WAHT-SBP2) omfatter to surroundbaghøjttalere og en surroundforstærker. Hvis du bruger dette sæt sammen med et Sony-hjemmebiografssystem, kan du nyde en mere realistisk surroundsoundeffekt fra en 7.1-kanals højttalerkonfiguration.



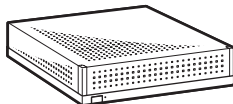
- (A) Venstre fronthøjttaler
- (B) Højre fronthøjttaler
- (C) Centerhøjttaler
- (D) Venstre surroundhøjttaler
- (E) Højre surroundhøjttaler
- (F) Venstre surroundbaghøjttaler
- (G) Højre surroundbaghøjttaler
- (H) Subwoofer
- (I) Surroundforstærker
(til surroundhøjttalere)
- (J) Surroundforstærker
(til surroundbaghøjttalere)

Udpakning

Surroundbaghøjttalere (SS-TSB101) (2)



Surroundforstærker (TA-SA200WR) (1)



Trådløs transceiver (EZW-RT10/EZW-RT10A*) (1)

* Kun modeller i Nordamerika og Europa.



Højttalerkabler (2)



Betjeningsvejledning

Tilslutning

Slut surroundforstærkeren til S-AIR-hovedenheden.

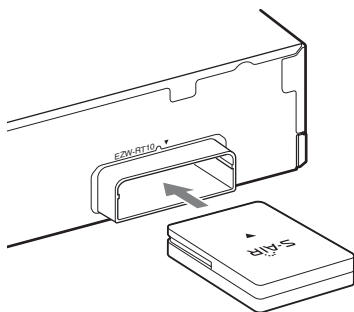
Før installationen skal du sørge for, at netledningerne til alle S-AIR-produkter er trukket ud af stikkontakterne.

1 Sæt den trådløse transceiver i åbningen bag på surroundforstærkeren.

Bemærk

- Du må ikke røre stikkene på den trådløse transceiver.
- Sørg for, at ▼-mærkerne passer sammen.
- Du må ikke sætte andet end den trådløse transceiver i EZW-RT10-åbningen.

Surroundforstærkerens bagpanel



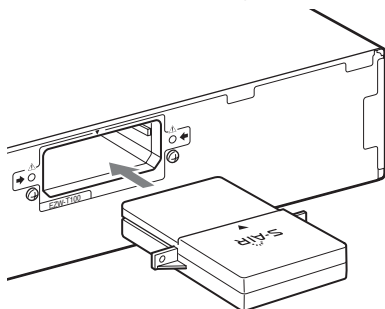
2 Sæt den trådløse sender i åbningen på S-AIR-hovedenheden.

For S-AIR-hovedenheder, som ikke omfatter en trådløs sender, forberedes S-AIR-adapteren (EZW-T100) medfølger ikke. Produkter, der ikke medfølger, varierer afhængigt af området.

Yderligere oplysninger findes i betjeningsvejledningen til S-AIR-hovedenheden.

Tegningen af bagpanelet på S-AIR-hovedenheden er kun et eksempel. Ikke alle S-AIR-hovedenheder ser sådan ud.

S-AIR-hovedenhedens bagpanel

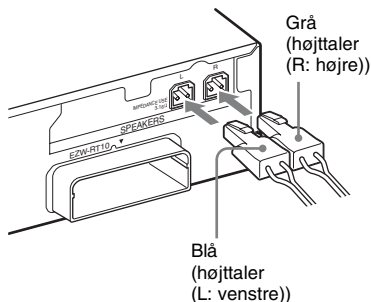


3 Tilslut højttalerne.

Tilslut højttalerkablerne, så de svarer til farverne på enhedens SPEAKERS-stik.

■ Sådan sluttes højttalerkablerne til surroundforstærkeren

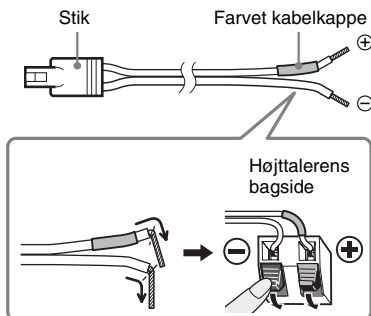
Ved tilslutning til surroundforstærkeren skal stikket trykkes ind, indtil der høres et klik.



■ Sådan sluttes højttalerkablerne til højttalerne

Sørg for, at højttalerkablerne sættes i de korrekte klemmer i højttalerne:

Højttalerkablet med farvet kabelkappe skal sættes i ⊕, og højttalerkablet uden farvet kabelkappe skal sættes i ⊖. Du må ikke sætte højttalerkablets isolering ind i højttalerklemmerne.



Bemærk

- Tilslut ikke højttalerkablerne, som følger med det trådløse surroundhøjttalersæt (Wireless Surround Speaker Kit), til nogen af højttalerstikkene på din S-AIR-hovedenhed.

4 Tilslut netledningerne.

Før du sætter netledningen fra S-AIR-hovedenheden og surroundforstærkeren i en stikkontakt, skal du sørge for, at højttalerne er tilsluttet.

Opsætning af det trådløse system

Hvis du vil bruge det trådløse system, skal du konfigurere surroundforstærkeren og S-AIR-hovedenheden. Før indstilling skal du sørge for, at de trådløse adaptere er sat korrekt i S-AIR-hovedenheden og surroundforstærkeren(ne).

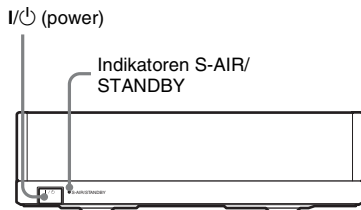
Opsætning af S-AIR-hovedenheden

Yderligere oplysninger om S-AIR-hovedenheden, findes i betjeningsvejledningen til S-AIR-hovedenheden.

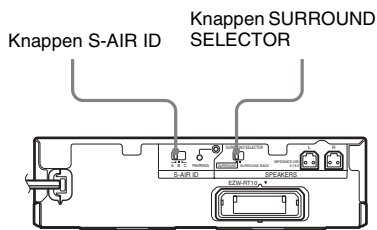
- 1 Tænd S-AIR-hovedenheden.**
Systemet tændes.
- 2 Indstil [Surround bag] i [Højttalerindstillinger] for S-AIR-hovedenheden til [Ja].**
- 3 Gør S-AIR-hovedenheden klar til indstilling af id.**
- 4 Vælg et id til S-AIR-hovedenheden.**
Du kan vælge et hvilket som helst id (A, B eller C).
- 5 Hvis der følger en surroundforstærker med S-AIR-hovedenheden, skal du sørge for, at knappen SURROUND SELECTOR er indstillet til SURROUND.**

Opsætning af surroundforstærkeren

Frontpanel



Bagpanel



- 1 Indstil knappen SURROUND SELECTOR for surroundforstærkeren i dette sæt til SURROUND BACK.**
- 2 Indstil knappen S-AIR ID på surroundforstærkeren til samme id (A, B eller C) som på S-AIR-hovedenheden.**

3 Tryk på I/⏻ (power) på surroundforstærkeren.

Indikatoren S-AIR/STANDBY lyser grønt. Hvis ikke, skal du læse afsnittet "Kontrol af transmissionens status" (side 10) og "Fejlfinding" (side 12).

4 Konfigurer højttalerne.

Hvis S-AIR-hovedenheden understøtter automatisk kalibrering, skal du udføre en automatisk kalibrering.

Hvis S-AIR-hovedenheden ikke understøtter automatisk kalibrering, skal du angive de nødvendige højttalerindstillinger.

Yderligere oplysninger findes i betjeningsvejledningen til S-AIR-hovedenheden.

Kontrol af transmissionens status

Du kan kontrollere lydtransmissionens status mellem S-AIR-hovedenheden og surroundforstærkeren ved hjælp af indikatoren S-AIR/STANDBY på surroundforstærkeren.

Indikatoren S-AIR/STANDBY	Status
Lyser grønt.	Systemet tændes, den trådløse transmission aktiveres, og surroundsignalerne sendes.
Blinker grønt (hurtigt).	Systemet tændes, den trådløse transmission aktiveres, men der sendes ingen surroundsignaler.
Blinker grønt (langsomt).	Systemet tændes, og den trådløse transmission deaktiveres.

Indikatoren S-AIR/STANDBY	Status
Lyser rødt.	Surroundforstærkeren er sat på standby, mens systemet er sat på standby, eller den trådløse transmission er deaktiveret.
Lyser ikke.	Surroundforstærkeren er slukket.
Blinker orange.	Den trådløse transceiver er ikke sluttet til surroundforstærkeren.
Blinker rødt.	Surroundforstærkerens beskyttelse er aktiveret.

Om standby

Surroundforstærkeren skifter automatisk til standby (indikatoren S-AIR/STANDBY lyser rødt), når hovedenheden er i standby, eller når den trådløse transmission er deaktiveret.

Surroundforstærkeren aktiveres automatisk (indikatoren S-AIR/STANDBY lyser grønt), når systemet tændes, og når den trådløse transmission er aktiveret.

Bemærk

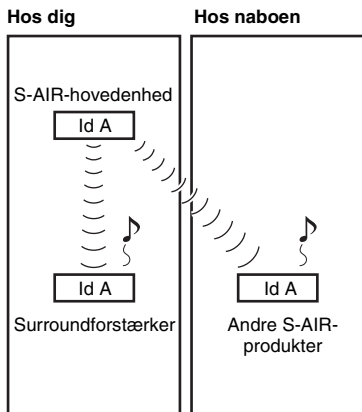
- Surroundforstærkeren skifter muligvis ikke til standby eller tænder ikke automatisk, afhængigt af hovedenheden. I dette tilfælde skal du trykke på I/⏻ (power) på surroundforstærkeren for at ændre powerindstillingen.

Sådan undgår transmission til naboerne (parring)

Hvis dine naboer også har S-AIR-produkter, og de bruger samme id som dig, kan dine naboer muligvis modtage lyd fra din S-AIR-hovedenhed. Du kan undgå dette ved at udføre en parring, der identificerer dine S-AIR-produkter.

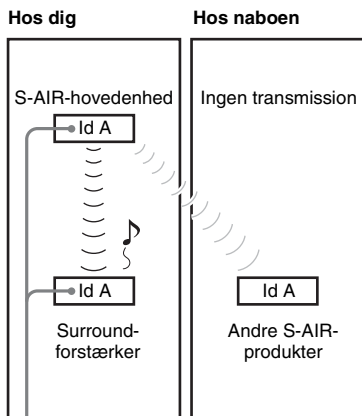
■ Før parringen (eksempel)

Lydtransmissionen sker ud fra id'et.



■ Efter parringen (eksempel)

Lydtransmissionen sker mellem den surroundforstærker og S-AIR-hovedenhed, som parringen blev udført for.



Parring

1 Tænd S-AIR-hovedenheden og surroundforstærkeren.

Systemet tændes.

2 Vælg samme id for S-AIR-hovedenheden og surroundforstærkeren.

3 Gør S-AIR-hovedenheden klart til parring.

Yderligere oplysninger findes i betjeningsvejledningen til S-AIR-hovedenheden.

Indikatoren S-AIR/STANDBY på surroundforstærkeren blinker grønt.

4 Tryk på PAIRING på surroundforstærkerens bagpanel.

Indikatoren PAIRING blinker rødt, når parringen starter.

Når lydtransmissionen er oprettet, lyser indikatoren S-AIR/STANDBY grønt, og indikatoren PAIRING lyser.

Hvis du bruger mere end én surroundforstærker, skal trin 3 og 4 også udføres for dem.

Tip

- Tryk på PAIRING med en spids genstand, f.eks. en papirclips.

Sådan annulleres parring

Vælg samme id for S-AIR-hovedenheden og surroundforstærkeren (side 9).

Fejlfinding

Hvis du oplever nogle af følgende problemer under afspilningen, kan du i første omgang bruge denne fejlfindingsvejledning til selv at forsøge at løse problemet. Hvis problemet fortsætter, skal du kontakte den nærmeste Sony-forhandler.


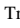
Bemærk, at serviceteknikeren kan beholde eventuelle dele, der fjernes under reparationen.

Hvis der opstår et problem med surroundforstærkeren, skal du få en Sony-forhandler til at kontrollere samspillet mellem systemdelene (S-AIR-hovedenheden, højttalerne og de trådløse adaptore).

Lyd

Der høres ingen lyd.

Kontroller statussen for indikatoren S-AIR/STANDBY på surroundforstærkeren.

- Lyser ikke.
 - Kontroller, at surroundforstærkerens netledning er tilsluttet korrekt.
 - Tænd surroundforstærkeren ved at trykke på  på surroundforstærkeren.
- Blinker orange.
 - Kontroller, at den trådløse transceiver er sat korrekt i surroundforstærkeren.
- Blinker grønt (hurtigt).
 - Skift indstillinger for S-AIR ID for S-AIR-hovedenheden og surroundforstærkeren.
 - Indstil [Surround bag] under [Højttalerindstillinger] på S-AIR-hovedenheden til [Ja]. Yderligere oplysninger findes i betjeningsvejledningen til S-AIR-hovedenheden.
- Blinker rødt.
 - Tryk på  for at slukke surroundforstærkeren, og kontroller følgende.
 - ① Er højttalerkablerne (+ og -) kortslettet?
 - ② Er der noget, der blokerer surroundforstærkerens ventilationsåbninger?Tænd surroundforstærkeren, når du har kontrolleret ovennævnte punkter og løst eventuelle problemer. Hvis ovenstående

punkter ikke løser problemet, skal du kontakte den nærmeste Sony-forhandler.

- Blinker langsomt grønt eller lyser rødt.
 - Kontroller id'et for S-AIR-hovedenheden og surroundforstærkeren.
 - Kontroller parringens indstilling.
 - Lydtransmissionen er dårlig. Flyt surroundforstærkeren, så indikatoren S-AIR/STANDBY lyser grønt.
 - Flyt systemet væk fra andre trådløse enheder.
 - Undgå brug af andre trådløse enheder.
- Lyser grønt.
 - Kontroller højttalertilslutningerne og -indstillingerne.
 - Højttalernes effekt kan være mindre udpræget, afhængigt af kilden eller S-AIR-hovedenhedens indstillinger.

Surroundbaghøjttalerne gengiver ikke nogen lyd, når Autokalibrering eller Testtone på S-AIR-hovedenheden udføres.

- Indstil knappen SURROUND SELECTOR for surroundforstærkeren til SURROUND BACK.

Der høres ingen lyd eller kun støj, eller lyden falder ud.

- Hvis du bruger endnu en S-AIR-hovedenhed, skal S-AIR-hovedenhederne placeres med mindst 8 meters afstand.
- Placer S-AIR-hovedenheden og surroundforstærkeren tættere på hinanden.
- Undgå at bruge udstyr, der genererer elektromagnetisk energi, f.eks. en mikrobølgeovn.
- Placer S-AIR-hovedenheden og surroundforstærkeren på afstand af andre trådløse enheder.
- Skift indstillinger for S-AIR ID for S-AIR-hovedenheden og surroundforstærkeren.
- Sluk S-AIR-hovedenheden og surroundforstærkeren, og tænd dem igen.

Den trådløse transmission er ikke aktiveret (indikatoren S-AIR/STANDBY blinker langsomt grønt eller lyser rødt).

- Kontroller id'et for S-AIR-hovedenheden og surroundforstærkeren.
- Kontroller parringens indstilling.
- Lydtransmissionen er dårlig. Flyt surroundforstærkeren, så indikatoren lyser grønt.
- Flyt systemet væk fra andre trådløse enheder.
- Undgå brug af andre trådløse enheder.

Betjening

Systemet fungerer ikke, som det plejer.

- Træk netledningen ud af stikkontakten, og sæt den i igen efter flere minutter.

Specifikationer

Højttalere (SS-TSB101)

Højttalersystem	Full range basrefleks
Højttalerenhed	55 mm × 80 mm Keglemembran
Nominel impedans	3 ohm
Mål (ca.)	75 mm × 225 mm × 71 mm (b/h/d)
Vægt (ca.)	0,45 kg

Surroundforstærker (TA-SA200WR)

Forstærker

LYDSTYRKESPECIFIKATIONER

AFGIVET EFFEKT OG TOTAL

HARMONISK FORVRÆNGNING:

(FTC)	Med 3 ohm
for US-model	belastninger, begge kanaler anvendes, fra 120 - 20.000 Hz; nominel 45 watt pr. kanal minimum RMS-effekt, med ikke mere end 1 % total harmonisk forvrængning fra 250 milliwatt til nominel output.

US-modeller:

AFGIVET EFFEKT (reference):	167 W (pr. kanal ved 3 ohm, 1 kHz)
-----------------------------	---------------------------------------

Andre modeller:

AFGIVET EFFEKT (nominel):	80 W + 80 W (ved 3 ohm, 1 kHz, 1 % THD)
---------------------------	---

AFGIVET EFFEKT (reference):	167 W (pr. kanal ved 3 ohm, 1 kHz)
-----------------------------	---------------------------------------

Nominel impedans	3 til 16 Ω
------------------	------------

Generelt

Strømkraft	
Modeller i Nordamerika:	120 V AC, 60 Hz
Andre modeller:	220 V - 240 V AC, 50/60 Hz
Strømforsøg	50 W
Strømforsøg i standby	
Modeller i Nordamerika:	0,9 W (standby) 0,13 W (slukket)
Andre modeller:	1,0 W (standby) 0,18 W (slukket)
Mål (ca.)	206 mm × 60 mm × 256 mm (b/h/d) med den trådløse transceiver sat i
Vægt (ca.)	1,3 kg

Trådløs transceiver (EZW-RT10/EZW-RT10A*)

* Kun modeller i Nordamerika og Europa.

Kommunikationssystem	S-AIR Specification version 1.0
Frekvensbånd	2,4000 GHz til 2,4835 GHz
Modulering	DSSS
Strømkraft	3,3 V DC, 350 mA
Mål (ca.)	50 mm × 13 mm × 60 mm (b/h/d)
Vægt (ca.)	24 kg

Der tages forbehold for ændring af design og specifikationer uden varsel.

"S-AIR" og "S-AIR"-logoet er varemærker tilhørende Sony Corporation.

- Strømforsøg i standby 0,13 W (modeller i Nordamerika), 0,18 W (andre modeller)
- Ikke alle printkort indeholder halogenerede flammehæmmere.
- Der opnås en spændingseffektivitet for forstærkerblokken på over 85 % med den digitale forstærker S-master.

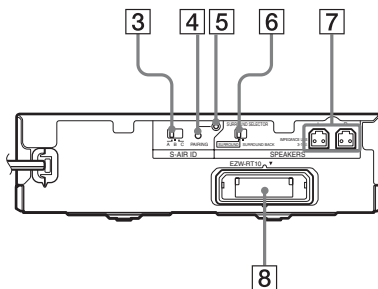
Oversigt over dele

Surroundforstærker

Frontpanel



Bagpanel



- 1 I/⏻ (power)
- 2 Indikatoren S-AIR/STANDBY
- 3 Knappen S-AIR ID
- 4 Knappen PAIRING
- 5 Indikatoren PAIRING
- 6 Knappen SURROUND SELECTOR
- 7 SPEAKERS-stik
- 8 Åbning til trådløs transceiver (EZW-RT10)

Sisällysluettelo

7.1-kanavaisen järjestelmän käyttäminen	6
Pakkauksen avaaminen	6
Liittäminen	7
Langattoman järjestelmän asentaminen	9
Vianmääritys	12
Tekniset tiedot	13
Osat	15
Informal Doc Statement (Ilmoitus yhdenmukaisuudesta)	Asiakirjan loppu

VAROITUS

Älä altista laitetta sateelle tai kosteudelle, sillä se voi aiheuttaa tulipalon tai sähköiskun.

Älä sijoita laitetta suljettuun tilaan, kuten umpinaiseen kirjahyllyyn tai kaappiin.

Älä peitä laitteen ilmanvaihtoaukkoja esimerkiksi sanomalehdellä, liinalla tai verhoilla, jotta tulipalon vaara voidaan välttää.

Älä myöskään aseta avotulta, kuten palavaa kynttilää, laitteen päälle.

Suojaa laite tippuvalta tai roiskuvilta vedeltä äläkä sijoita laitteen päälle maljakkoa tai muita nestettä sisältäviä esineitä, jotta tulipalon ja sähköiskun vaara voidaan välttää.

Vain sisäkäyttöön.

Yhdysvalloissa asuville asiakkaille



Tämä symboli varoittaa käyttäjää tuotteen kotelon sisäpuolella olevien eristämättömien osien vaarallisesta jännitetasosta, joka voi aiheuttaa sähköiskun.



Tämä symboli ilmoittaa käyttäjälle, että laitteen mukana toimitetussa kirjallisessa materiaalissa on tärkeitä käyttöön, huoltoon ja ylläpitoon liittyviä ohjeita.

Malli- ja sarjanumerot

Malli- ja sarjanumerot ovat laitteen takapaneelissa. Kirjoita sarjanumero alla olevaan kohtaan. Tarvitset näitä tietoja, kun otat yhteyttä Sony-jälleenmyyjään tätä tuotetta koskevista asioista. Mallinumero WAHT-SBP2
Sarjanumero _____

Seuraava FCC-ilmoitus koskee ainoastaan tämän mallin Yhdysvalloissa myytävää versiota. Muut versiot eivät ehkä vastaa FCC:n teknisiä vaatimuksia.

HUOMAUTUS:

Tämä laite on testattu ja sen on todettu olevan FCC:n sääntöjen osassa 15 määritettyjen B-luokan digitaalilaitteen raja-arvojen mukainen. Nämä raja-arvot varmistavat kohtuullisen häiriösuojauksen käytettäessä laitetta asuutiloissa. Tämä laite tuottaa, käyttää ja voi säteillä radiotaajuisia energioita, ja mikäli laitetta ei asenneta ja käytetä käyttöohjeiden mukaisesti, se voi häiritä radioliikennettä. Mikään ei kuitenkaan takaa sitä, ettei häiriötä ilmene tietyssä asennuksessa.


Jos tämä laite aiheuttaa haitallisia häiriöitä radiotai televisiovastaanottoon, minkä voi todeta kytkemällä tähän laitteeseen virran ja katkaisemalla virran, käyttäjä voi yrittää poistaa häiriön seuraavilla tavoilla:

- muuttamalla vastaanottimen antennin asentoa tai paikkaa
- siirtämällä laitteen kauemmas vastaanottimesta
- kytkemällä laitteen pistorasiaan, joka kuuluu eri pistorasiaryhmään kuin se, johon vastaanotin on kytketty
- pyytämällä apua laitteen myyjältä tai ammattitaitoiselta radio- ja televisioasentajalta.

VAROITUS

Käyttäjälle huomautetaan, että laitteeseen tehdyt muutokset, joita ei nimenomaisesti ole hyväksytty tässä käyttöohjeessa, voivat mitätöidä käyttäjän oikeuden käyttää tätä laitetta.

Tärkeitä turvaohjeita

- 1) Lue nämä ohjeet.
 - 2) Säilytä nämä ohjeet.
 - 3) Noudata kaikkia varoituksia.
 - 4) Noudata kaikkia ohjeita.
 - 5) Älä käytä tätä laitetta veden läheisyydessä.
 - 6) Käytä puhdistamiseen vain kuivaa liinaa.
 - 7) Älä tuki ilmanvaihtoaukkoja. Asenna laite valmistajan ohjeiden mukaisesti.
 - 8) Älä sijoita laitetta lämpöpatterien, lämmittimien, uunien tai muiden lämpöä tuottavien laitteiden (mukaan lukien vahvistimien) läheisyyteen.
 - 9) Älä ohita polarisoidun tai maadoitetun pistokkeen suojausta. Polarisoidussa pistokkeessa on kaksi kosketinta, joista toinen on toista leveämpi. Maadoitetussa pistokkeessa on kaksi kosketinta sekä maadoitustappi. Leveä kosketin ja maadoitustappi ovat turvallisuusvarusteita. Jos laitteen mukana toimitettu pistoke ei sovi pistorasiaan, pyydä sähkömiestä vaihtamaan pistorasian.
 - 10) Varmista, että virtajohtoa ei tallota ja että se ei joudu puristuksiin varsinkaan pistokkeen, pistorasian ja laitteen virtaliittännän kohdilla.
 - 11) Käytä vain valmistajan määrittämiä lisälaitteita ja varusteita.
 - 12) Käytä ainoastaan valmistajan suosittelemaa tai laitteen mukana hankittua kääryä, jalustaa, kiinnitintä tai pöytää. Jos käytät kääryä, ole varovainen liikuttaessasi kääryä ja laitteen yhdistelmää, sillä kaatumisen voi aiheuttaa loukkaantumisen.
- 
- 13) Irrota tämän laitteen virtajohto ukonilmalla tai jos laitetta ei käytetä pitkään aikaan.
 - 14) Jätä kaikki huoltotyöt ammattitaitoisen huoltohenkilöstön tehtäväksi. Laite täytyy huoltaa, jos siinä on vaurioita, kuten vahingoittunut virtajohto tai pistoke. Vie laite huoltoon myös, jos sen sisään on päässyt nestettä tai jokin esine, jos laite on altistunut sateelle tai kosteudelle, jos laite ei toimi normaalisti tai jos se on pudonnut maahan.

Langaton lähetin-vastaanotin

(EZW-RT10/EZW-RT10A)

Tätä laitetta ei tule sijoittaa samaan paikkaan toisen lähettimen tai antennin kanssa eikä tällaisia laitteita tule käyttää yhdessä.

Tämä laite vastaa FCC:n kontrolloimattomille laitteille määrittämiä säteilyarvoja ja täyttää FCC:n OET65-asetuksen lisäosassa C määritetyt radiosignaaleille (RF) altistumisen ohjearvot. Tämä laite tulee asentaa ja sitä tulee käyttää siten, että käyttäjän kehon ja säteilylähteen välillä on vähintään 20 cm tilaa (ei koske raajoja: käsiä, ranteita, jalkateriä tai nilkkoja).

Kanadassa asuville asiakkaille

Langaton lähetin-vastaanotin (EZW-RT10/EZW-RT10A)

Tämä on luokan B digitaalinen laite, joka täyttää kanadalaisen ICES-003-standardin vaatimukset.

Tämä laite on IC:n sääntöjen RSS-Gen-vaatimusten mukainen.

Käyttö edellyttää seuraavan kahden ehdon täyttymistä: (1) Laite ei saa aiheuttaa häiriöitä ja (2) laitteen on hyväksyttävä kaikki vastaanottamansa häiriöt, mukaan lukien häiriöt, jotka voivat aiheuttaa epätoivottavaa toimintaa.

Tämä laite vastaa IC:n kontrolloimattomille laitteille määrittämiä säteilyarvoja ja täyttää IC:n RSS-102-asetuksessa määritetyt radiosignaaleille (RF) altistumisen ohjearvot.

Tämä laite tulee asentaa ja sitä tulee käyttää siten, että käyttäjän kehon ja säteilylähteen välillä on vähintään 20 cm tilaa (ei koske raajoja: käsiä, ranteita, jalkateriä tai nilkkoja).

Euroopassa asuville asiakkaille

Huomautus asiakkaille: seuraavat tiedot koskevat ainoastaan laitteita, joita myydään EU:n direktiivejä noudattavissa maissa.

Tämän tuotteen valmistaja on Sony Corporation, 1-7-1 Konan Minato-ku Tokyo, 108-0075 Japani. Tuotteen EMC ja turvallisuus hyväksyjä on is Sony Deutschland GmbH, Hedelfinger Strasse 61, 70327 Stuttgart, Saksa. Kaikissa tuotteen huolto- tai takuuasioissa ottakaa yhteys valtuutettuun Sony huoltoon.



Sony Corporation vakuuttaa täten että tämä laite on direktiivin 1999/5/EY oleellisten vaatimusten ja sitä koskevien direktiivien muiden ehtojen mukainen. Halutessasi lisätietoja, käy osoitteessa: <http://www.compliance.sony.de/>

Tämä tuote on tarkoitettu käytettäväksi seuraavissa maissa:

GB, IE, IS, DE, CH, AT, LI, NL, LU, BE, FR, IT, MT, ES, PT, GR, CY, DK, SE, NO, FI, EE, LV, LT, PL, CZ, HU, SI, BG, RO, SK

Huomautus Ranskassa oleville asiakkaille

Tämän laitteen WLAN-toimintoa tulee käyttää ainoastaan sisätiloissa.

Tämän laitteen WLAN-toiminnon käyttäminen rakennusten ulkopuolella on kielletty Ranskan alueella. Varmista, että tämän laitteen WLAN-toiminto on poistettu käytöstä, jos käytät laitetta rakennusten ulkopuolella. (Päätöksen 2002-1009 artikla ja päätöksen 03-908 radiotaajuuksien käyttörajoituksia koskeva artikla muutoksineen).

Huomautus Italiassa oleville asiakkaille

RLAN-verkon käyttö on rajoitettua seuraavasti:

- yleisölle tarjottavaa käyttöä säätelee 1.8.2003 annettun asetuksen artikla 259 ("Sähköistä viestintää koskevat määräykset"). Erityisesti artikla 104 osoittaa, milloin käyttö edellyttää viranomaisilta ennakkoon haettavaa lupaa, ja artikla 105 osoittaa, milloin käyttö on vapaata;
- yleisölle tarjottavaa RLAN-yhteyttä tietoliikenneverkkoihin ja -palveluihin säätelee sähköistä viestintää koskeviin määräyksiin liittyvä, 28.5.2003 annettun ministeriön päätöksen artikla 25 (sähköisten tietoliikenneverkkojen ja -palvelujen lupakäytäntö) muutoksineen.

Huomautus Kyproksessa oleville asiakkaille

Käyttäjän on rekisteröitävä RLAN- (tai WAS- tai WiFi-) -laite Viestintäministeriössä (P.I. 6/2006 ja P.I. 6A/2006).

P.I. 6/2006 on vuoden 2006 radioviestintäasetus (asemaluokat, joissa tarvitaan valtuutus ja joissa tulee rekisteröityä). P.I. 6A/2006 on yleinen valtuutus radiotaajuuksien käyttöön RLAN (Radio Local area Network)- ja WAS (Wireless Access System) -järjestelmissä, mukaan lukien WAS- ja RLAN (Radio Local Area Network) -verkot.

Huomautus Norjassa oleville asiakkaille

Tämän radiolaitteen käyttö on kielletty alle 20 km:n säteellä seuraavan paikkakunnan keskustasta: Ny-Ålesund, Svalbard.

Singaporessa asuville asiakkaille

Complies with IDA Standards DB00353

Varoimet

Virtalähteet

- Laite on kytkettyinä sähköverkkoon aina, kun virtajohto on kytketty pistorasiiaan, vaikka virta olisi katkaistu laitteen virtakytkimellä.
- Koska laite irrotetaan verkkovirrasta irrottamalla virtajohto pistorasiasta, kytke laite pistorasiiaan, johon on esteetön pääsy. Jos laite toimii epänormaalisti, irrota virtajohto pistorasiasta välittömästi.

Sijoittaminen

- Älä aseta järjestelmää paikkaan, jossa se altistuu kuumuudelle, suoralle auringonvalolle, pölylle, suurelle kosteudelle tai äärimmäiselle kylmyydelle.
- Ole varovainen, jos sijoitat järjestelmän erikoiskäsitellylle (esimerkiksi vahatulle, kiillotetulle tai öljytylle) lattialle, koska tällöin voi syntyä tahroja tai värjäytyksiä.
- Huolehdi riittävästä ilmanvaihdosta, jotta laitteen sisäosat eivät kuumene.
- Älä sijoita järjestelmää sellaiselle alustalle (esimerkiksi matolle tai peitteelle) tai lähelle sellaista materiaalia (esimerkiksi verhoja), joka voi tukkia laitteen ilmanvaihtaukset.
- Älä sijoita järjestelmää lämmityslaitteiden, ilmanvaihtokanavien tai muiden lämmönlähteiden lähelle tai paikkaan, jossa se on alttiina suoralle auringonvalolle, pölylle, tärinälle tai iskuille.
- Älä sijoita järjestelmää kaltevalle alustalle. Laite on suunniteltu käytettäväksi ainoastaan vaakasuorassa asennossa.
- Älä sijoita järjestelmää mikroaaltouunin, kookkaiden kaiuttimien tai muiden voimakkaita magneettikenttiä aiheuttavien laitteiden lähelle.
- Älä aseta painavia esineitä järjestelmän päälle.
- Jos käytössä on useampi kuin yksi S-AIR-laite, sijoita ne etäälle toisistaan häiriöiden välttämiseksi.
- Asenna tämä surround-vahvistin ja S-AIR-laitteet vähintään 50 cm:n etäisyydelle ihmisistä.
- Älä sijoita laitteen päälle maljakkoa tai muita nestettä sisältäviä esineitä, sillä ne voivat aiheuttaa tulipalon tai sähköiskun.
- Älä sijoita järjestelmää maton päälle, sillä se saattaa värjätä mattoa.
- Jos käytät useaa surround-vahvistinta, älä sijoita niitä päällekkäin.

Puhdistaminen

Puhdista järjestelmä vain kuivalla ja pehmeällä liinalla. Älä käytä hankaustyyntyjä, tahrannoitainia tai liuottimia, kuten alkoholia tai bentseeniä.

Turvallisuus

- Jos laitteen sisään pääsee vieraita esineitä, keskeytä laitteen käyttö, irrota virtajohto sähköverkosta ja toimita laite huoltoon.
- Irrota virtajohto pistorasiasta, jos et aio käyttää laitetta pitkään aikaan. Irrota virtajohto pistorasiasta vetämällä pistokkeesta. Älä koskaan vedä johdosta.

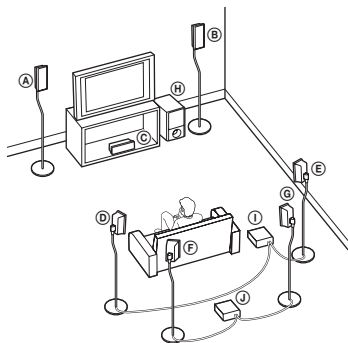


Käytöstä poistettujen sähkö- ja elektroniikka-laitteiden hävittäminen (koskee Euroopan yhteisön ja muiden Euroopan maiden jätehuoltoa)

Tämä laitteeseen tai sen pakkaukseen merkitty symboli tarkoittaa, että laitetta ei saa käsitellä kotitalousjätteenä. Sen sijaan laite on toimitettava sähkö ja elektroniikkalaitteiden kierrätyksestä huolehtivaan keräys- ja kierrätyspisteeseen. Varmistamalla, että tämä laite hävitetään asianmukaisesti, voit auttaa estämään mahdollisia ympäristö- ja terveyshaittoja, joita muuten voi aiheutua laitteen epäasianmukaisesta käsittelystä. Materiaalien kierrätys säästää luonnonvaroja. Lisätietoja laitteen käsittelystä, talteenotosta ja kierrätyksestä on saatavilla paikallisilta ympäristöviranomaisilta, jätehuoltokeskuksesta tai liikkeestä, josta laite on ostettu.

7.1-kanavaisen järjestelmän käyttäminen

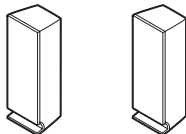
Langattomaan surround-kaiutinsarjaan (Wireless Surround Speaker Kit) (WAHT-SBP2) kuuluu kaksi surround-takakaiutinta ja surround-vahvistimen. Tämä sarja yhdessä Sony-kotiteatterijärjestelmän kanssa mahdollistaa entistä realistisemmän äänimaiseman tarjoavan 7.1-kanavaisen kaiutinjärjestelmän käyttämisen.



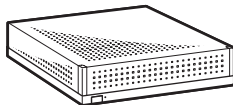
- (A) Vasen etukaiutin
- (B) Oikea etukaiutin
- (C) Keskkikaiutin
- (D) Vasen surround-kaiutin
- (E) Oikea surround-kaiutin
- (F) Vasen surround-takakaiutin
- (G) Oikea surround-takakaiutin
- (H) Bassokaiutin
- (I) Surround-vahvistin
(surround-kaiuttimille)
- (J) Surround-vahvistin
(surround-takakaiuttimille)

Pakkauksen avaaminen

Surround-takakaiuttimet (SS-TSB101) (2)



Surround-vahvistin (TA-SA200WR) (1)

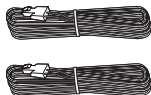


Langaton lähetin-vastaanotin (EZW-RT10/EZW-RT10A*) (1)

* Vain pohjoisamerikkalaiset ja eurooppalaiset mallit.



Kaiutinjohdot (2)



Käyttöohje

Liittäminen

Liitä surround-vahvistin S-AIR-päälaitteeseen.

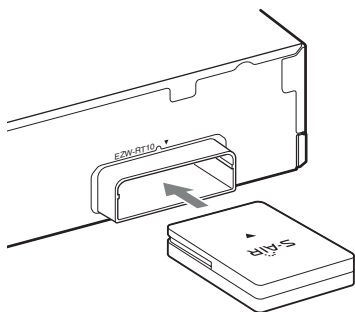
Varmista ennen asentamista, että kaikkien S-AIR-laitteiden virtajohdot on irrotettu pistorasiasta.

1 Aseta langaton lähetin-vastaanotin paikalleen surround-vahvistimen takapaneeliin liitännään.

Huomautus

- Älä kosketa langattoman lähetin-vastaanottimen kosketuspintoja.
- Tarkista, että ▼-merkkien suunnat vastaavat toisiaan.
- EZW-RT10-liitännään ei tule asettaa mitään muuta kuin langaton lähetin-vastaanotin.

Surround-vahvistimen takapaneeli

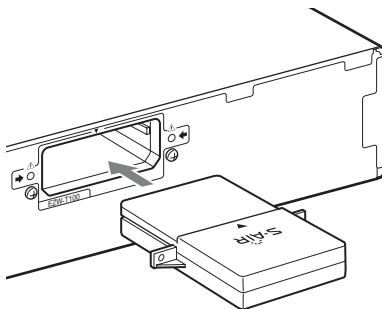


2 Aseta langaton lähetin paikalleen S-AIR-päälaitteen liitännään.

Jos S-AIR-päälaitteessa ei ole langatonta lähettä, valmistelee lisävarusteena saatava S-AIR-sovitin (EZW-T100). Lisävarusteiden valikoima vaihtelee alueittain. Lisätietoja on S-AIR-päälaitteen käyttöohjeessa.

S-AIR-päälaitteen takapaneelin kuva on tarkoitettu vain esimerkiksi. Kaikki S-AIR-päälaitteet eivät ole samannäköisiä.

S-AIR-päälaitteen takapaneeli

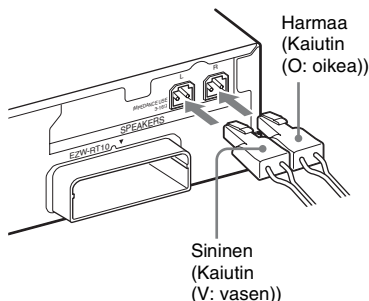


3 Kytke kaiuttimet.

Kytke kaiutinjohdot laitteen SPEAKERS-liitäntöihin niin, että värit täsmäyvät.

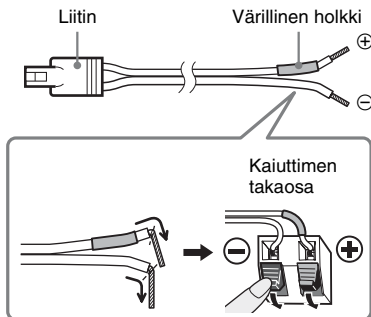
■ Kaiutinjohtojen kytkeminen surround-vahvistimeen

Kun kytket liittimen surround-vahvistimeen, työnnä liitin liitäntään siten, että se napsahtaa.



■ Kaiutinjohtojen kytkeminen kaiuttimiin

Varmista, että kytket kaiutinjohdot oikeisiin kaiutinliitäntöihin: väriholkillinen kaiutinjohto liitäntään ⊕ ja holkiton kaiutinjohto liitäntään ⊖. Varmista, että kaiutinjohtojen eristeet eivät joudu kaiutinliitäntöihin.



Huomaus

- Älä kytke langattoman surround-kaiutinsarjan (Wireless Surround Speaker Kit) mukana toimitettuja kaiutinjohtoja mihinkään S-AIR-päälaitteen kaiutinliitäntöihin.

4 Virtajohtojen kytkeminen.

Varmista ennen S-AIR-päälaitteen ja surround-vahvistimen virtajohtojen kytkemistä pistorasiaan, että kaikki kaiuttimet on kytketty järjestelmään.

Langattoman järjestelmän asentaminen

Langattoman järjestelmän käyttäminen edellyttää surround-vahvistimen ja S-AIR-päälaitteen asentamista. Varmista ennen asennusta, että langattomat sovitimet on asennettu oikein S-AIR-päälaitteeseen ja surround-vahvistimiin.

S-AIR-päälaitteen asentaminen

Lisätietoja S-AIR-päälaitteen käyttämisestä on S-AIR-päälaitteen käyttöohjeessa.

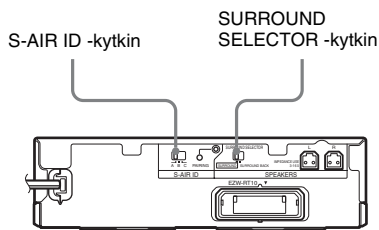
- 1 Kytke S-AIR-päälaitteeseen virta.**
Järjestelmään kytkeytyy virta.
- 2 Säädä S-AIR-päälaitteen [Kaiutinasetukset]-kohdan [Surround taka] -asetukseksi [Kyllä].**
- 3 Valmistelee S-AIR-päälaitteen tunnuksen määrittämistä varten.**
- 4 Valitse S-AIR-päälaitteelle tunnus.**
Voit valita minkä tahansa tunnuksen (A, B tai C).
- 5 Jos S-AIR-päälaitteessa on surround-vahvistin, varmista, että SURROUND SELECTOR -kytkin on asennossa SURROUND.**

Surround-vahvistimen asentaminen

Etupaneeli



Takapaneeli



- 1 Siirrä tähän sarjaa kuuluvan surround-vahvistimen SURROUND SELECTOR -kytkin asentoon SURROUND BACK.**
- 2 Aseta surround-vahvistimen S-AIR ID -kytkin asentoon, jossa se vastaa S-AIR-päälaitteen tunnusta (A, B tai C).**

3 Paina surround-vahvistimen I/⏻ (virta) -painiketta.

S-AIR/STANDBY-merkkivalo muuttuu vihreäksi. Lisätietoja on kohdissa ”Lähetyksen tilan tarkistaminen” (sivu 10) ja ”Vianmääritys” (sivu 12).

4 Asenna kaiuttimet.

Jos S-AIR-päälaitteessa on automaattinen kalibrointitoiminto, suorita automaattinen kalibrointi.

Jos S-AIR-päälaitteessa ei ole automaattista kalibrointia, tee tarvittavat kaiutinasetukset.

Katso lisätietoja S-AIR-päälaitteen käyttöohjeesta.

Lähetyksen tilan tarkistaminen

Voit tarkistaa S-AIR-päälaitteen ja surround-vahvistimen välisen äänen lähetyksen tilan surround-vahvistimen S-AIR/STANDBY-merkkivalosta.

S-AIR/STANDBY-merkkivalo	Tila
Muuttuu vihreäksi.	Järjestelmään on kytketty virta, langaton yhteys on otettu käyttöön ja järjestelmä lähettää surround-signaaleja.
Vilkkuu nopeasti vihreänä.	Järjestelmään on kytketty virta ja langaton yhteys on otettu käyttöön, mutta järjestelmä ei lähetä surround-signaaleja.
Vilkkuu hitaasti vihreänä.	Järjestelmään on kytketty virta ja langaton yhteys on pois käytöstä.
Muuttuu punaiseksi.	Surround-vahvistin on valmiustilassa, kun järjestelmä on valmiustilassa tai langaton yhteys on pois käytöstä.

S-AIR/STANDBY-merkkivalo	Tila
Sammu.	Surround-vahvistimen virta on katkaistu.
Vilkkuu oranssina.	Langatonta lähetin-vastaanotinta ei ole kytketty surround-vahvistimeen.
Vilkkuu punaisena.	Surround-vahvistimen suojaus on käytössä.

Tietoja valmiustilasta

Surround-vahvistin siirtyy automaattisesti valmiustilaan (S-AIR/STANDBY-merkkivalo muuttuu punaiseksi), kun pääläite on valmiustilassa tai langaton yhteys on pois käytöstä.

Surround-vahvistimeen kytketty automaattisesti virta (S-AIR/STANDBY-merkkivalo muuttuu vihreäksi), kun järjestelmään kytketään virta ja langaton yhteys otetaan käyttöön.

Huomautus

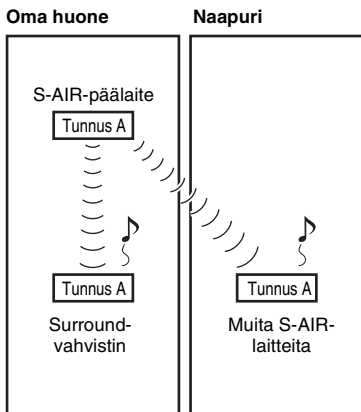
- Surround-vahvistin ei ehkä siirry valmiustilaan automaattisesti tai siihen ei ehkä kytkedy virta automaattisesti kaikkien päälaitteiden kanssa käytettäessä. Vaihda silloin virtatilaa painamalla surround-vahvistimen I/⏻ (virta) -painiketta.

Naapurien lähetyssignaalien estäminen (pariliitoksen muodostaminen)

Jos naapureillasi on S-AIR-laitteita, joissa on sama tunnus kuin omassa laitteessasi, naapurisi saattavat saada laitteisiinsa sinun S-AIR-päälaitteesi lähettämän signaalin. Voit estää tämän pariliitoksella, jolla yhdistät omat S-AIR-laitteesi toisiinsa.

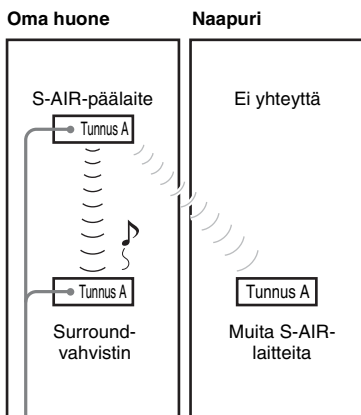
■ Ennen pariliitoksen muodostamista (esimerkki)

Ääniyhteys muodostetaan tunnuksen perusteella.



■ Pariliitoksen muodostamisen jälkeen (esimerkki)

Ääniyhteys on muodostettu surround-vahvistimen ja pariliitoksen muodostaneen S-AIR-päälaitteen välille.



Pariliitos

1 Kytke virta S-AIR-päälaitteeseen ja surround-vahvistimeen.

Järjestelmään kytkeytyy virta.

2 Anna S-AIR-päälaitteelle ja surround-vahvistimelle toisiaan vastaavat tunnukset.

3 Valmistele S-AIR-päälaite pariliitoksen muodostamista varten.

Lisätietoja on S-AIR-päälaitteen käyttöohjeessa. Surround-vahvistimen S-AIR/STANDBY-merkkivalo vilkkuu vihreänä.

4 Paina surround-vahvistimen takapaneelin PAIRING-painiketta.

PAIRING-merkkivalo vilkkuu, kun pariliitoksen muodostaminen alkaa. Kun ääniyhteys on muodostettu, S-AIR/STANDBY-merkkivalo muuttuu vihreäksi ja PAIRING-merkkivalo syytyy.

Jos käytössä on useita surround-vahvistimia, tee vaiheet 3 ja 4 myös niille.

Vinkki

- PAIRING-painikkeen painamisessa voi käyttää apuna jotakin ohutta esinettä, kuten paperiliitintä.

Pariliitoksen muodostamisen peruuttaminen

Anna S-AIR-päälaitteelle ja surround-vahvistimelle erilaiset tunnukset (sivu 9).

Vianmääritys

Jos jokin seuraavista ongelmista ilmenee järjestelmän käytön aikana, yritä ratkaista ongelma näiden vianmääritysohjeiden avulla, ennen kuin viet järjestelmän huoltoon. Jos ongelma ei ratkea, ota yhteys lähimpään Sony-jälleenmyyjään. Huomaa, että jos huolto vaihtaa joitakin osia korjauksen aikana, niitä ei ehkä palauteta. Jos vika on surround-vahvistimessa, pyydä Sony-jälleenmyyjää tarkastamaan koko järjestelmä yhdessä (S-AIR-päälaite, kaiuttimet ja langattomat sovitimet).

Ääni

Ääntä ei kuulu.

Tarkista surround-vahvistimen S-AIR/STANDBY-merkkivalon tila.

- Sammuu.
 - Varmista, että surround-vahvistimen virtajohto on kytketty kunnolla.
 - Kytke surround-vahvistimeen virta painamalla surround-vahvistimen I/⏻-painiketta.
- Vilkkuu oranssina.
 - Varmista, että langaton lähetin-vastaanotin on kytketty surround-vahvistimeen kunnolla.
- Vilkkuu nopeasti vihreänä.
 - Muuta S-AIR-päälaitteen ja surround-vahvistimen S-AIR ID -asetuksia.
 - Säädä S-AIR-päälaitteen [Kaiutinasetukset]-kohdan [Surround taka] -asetukseksi [Kyllä]. Lisätietoja on S-AIR-päälaitteen käyttöohjeessa.
- Vilkkuu punaisena.
 - Katkaise surround-vahvistimesta virta painamalla I/⏻ ja tarkista seuraavat kohdat:
 - ① Ovatko kaiutinjohdot + ja – oikosulussa?
 - ② Ovatko surround-vahvistimen ilmanvaihtoaukot tukossa?Kun olet tarkastanut ja mahdollisesti korjannut edellä mainitut asiat, kytke surround-vahvistimeen virta. Jos et löydä ongelman syytä, vaikka olet tarkastanut edellä mainitut kohdat, ota yhteys lähimpään Sony-jälleenmyyjään.
- Vilkkuu hitaasti vihreänä tai muuttuu punaiseksi.
 - Tarkista S-AIR-päälaitteen ja surround-vahvistimen S-AIR ID -tunnukset.

- Varmista pariliitoksen asetus.
- Ääniyhteys on heikkolaatuinen. Siirrä surround-vahvistinta, kunnes S-AIR/STANDBY-merkkivalo palaa vihreänä.
- Siirrä järjestelmä loitolle muista langattomista laitteista.
- Vältä muiden langattomien laitteiden käyttöä.
- Muuttuu vihreäksi.
 - Tarkista kaiutinjohdot ja -asetukset.
 - Kaiuttimien ääni voi olla hiljainen S-AIR-päälaitteen asetusten tai signaalilähteen mukaisesti.

Surround-takakaiuttimista ei kuulu ääntä S-AIR-päälaitteen automaattisen kalibroinnin tai testiäänän aikana.

- Siirrä surround-vahvistimen SURROUND SELECTOR -kytkin asentoon SURROUND BACK.

Ääntä ei kuulu, järjestelmästä kuuluu outoja ääniä tai ääni katkeilee.

- Jos käytät toista S-AIR-päälaitetta, sijoita se vähintään 8 m:n etäisyydelle käytössä olevasta S-AIR-päälaitteesta.
- Siirrä S-AIR-päälaite ja surround-vahvistin lähemmäs toisiaan.
- Vältä sähkömagneettista energiaa tuottavien laitteiden, kuten mikroaaltouunien, käyttöä.
- Sijoita S-AIR-päälaite ja surround-vahvistin etäälle muista langattomista laitteista.
- Muuta S-AIR-päälaitteen ja surround-vahvistimen S-AIR ID -asetuksia.
- Katkaise virta S-AIR-päälaitteesta ja surrround-vahvistimesta ja kytke niihin sitten uudelleen virta.

Langaton yhteys ei ole käytössä. (S-AIR/STANDBY-merkkivalo vilkkuu hitaasti vihreänä tai muuttuu punaiseksi.)

- Tarkista S-AIR-päälaitteen ja surround-vahvistimen S-AIR ID -tunnukset.
- Varmista pariliitoksen asetus.
- Ääniyhteys on heikkolaatuinen. Siirrä surround-vahvistinta, kunnes merkkivalo palaa vihreänä.
- Siirrä järjestelmä loitolle muista langattomista laitteista.
- Vältä muiden langattomien laitteiden käyttöä.

Käyttö

Järjestelmä ei toimi normaalisti.

- Irrota virtajohto pistorasiasta ja kytke se takaisin vasta usean minuutin kuluttua.

Tekniset tiedot

Kaiuttimet (SS-TSB101)

Kaiutinjärjestelmä	Täyden taajuusalueen bassorefleksi
Kaiutinelementti	55 mm × 80 mm, kartiotyyppinen
Nimellisimpedanssi	3 ohmia
Mitat (noin)	75 mm × 225 mm × 71 mm (l/k/s)
Paino (noin)	0,45 kg

Surround-vahvistin (TA-SA200WR)

Vahvistinosa

ÄÄNITEHOTIEDOT

LÄHTÖTEHO JA HARMONINEN SÄRÖ:

(FTC)	Kun kuormitus on
Yhdysvaltalainen malli	3 ohmia, molemmat kanavat käytössä ja taajuusväli 120-20 000 Hz; RMS-nimellisteho on vähintään 45 wattia ja harmoninen särö enintään 1 % 250 milliwatin tehosta nimellistehoon.

Yhdysvaltalaiset mallit:

LÄHTÖTEHO (vertailu):	167 W (kanavaa kohden 3 ohmia, 1 kHz)
-----------------------	---------------------------------------

Muut mallit:

LÄHTÖTEHO (nimellinen):	80 W + 80 W (3 ohmia, 1 kHz, harmoninen särö 1 %)
-------------------------	---

LÄHTÖTEHO (vertailu):	167 W (kanavaa kohden 3 ohmia, 1 kHz)
-----------------------	---------------------------------------

Nimellisimpedanssi	3 – 16 Ω
--------------------	----------

Muun ongelmat

Käyttöjännite

Pohjoisamerikkalaiset mallit:

120 V AC, 60 Hz

Muut mallit: 220 V - 240 V AC, 50/60 Hz

Tehonkulutus 50 W

Valmiustilan tehonkulutus

Pohjoisamerikkalaiset mallit:

0,9 W

(valmiustilassa)

0,13 W (virta katkaistuna)

Muut mallit: 1,0 W

(valmiustilassa)

0,18 W (virta katkaistuna)

Mitat (noin) 206 mm × 60 mm × 256 mm (l/k/s)

langaton lähetin-vastaanotin kytkettyä

Paino (noin) 1,3 kg

Langaton lähetin-vastaanotin (EZW-RT10/EZW-RT10A*)

* Vain pohjoisamerikkalaiset ja eurooppalaiset mallit.

Yhteysjärjestelmä S-AIR-määrittelyn versio 1.0

Taajuuskaista 2,4000 GHz–2,4835 GHz

Modulaatiomenetelmä DSSS

Käyttöjännite DC 3,3 V, 350 mA

Mitat (noin) 50 mm × 13 mm × 60 mm (l/k/s)

Paino (noin) 24 g

Valmistaja pitää oikeuden ulkoasun ja tekniikan muutoksiin ilman erillistä ilmoitusta.

”S-AIR” ja sen logo ovat Sony Corporationin tavaramerkkejä.

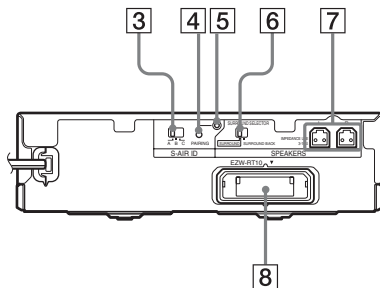
- Valmiustilan tehonkulutus 0,13 W (pohjoisamerikkalaiset mallit), 0,18 W (muut mallit)
- Tietyissä piirikorteissa ei ole käytetty halogenoituja liekinestoaineita.
- Vahvistinosan virran 85 %:n hyötysuhde saavutetaan täysin digitaalisella S-master-vahvistimella.

Surround-vahvistin

Etupaneeli



Takapaneeli



- 1 I/⏻ (virta)
- 2 S-AIR/STANDBY-merkkivalo
- 3 S-AIR ID -kytkin
- 4 PAIRING-painike
- 5 PAIRING-merkkivalo
- 6 SURROUND SELECTOR -kytkin
- 7 SPEAKERS-liitännät
- 8 Langattoman lähetin-vastaanottimen (EZW-RT10) liitäntä

Índice

Desfrutar de um sistema de	
7.1 canais	6
Desembalar	6
Ligação	7
Configurar o sistema sem fios	9
Resolução de problemas	12
Características técnicas	13
Índice de peças	15
Informal Doc Statement (Declaração Informal DoC)	Fim do documento

AVISO

Para reduzir o risco de incêndio ou choque eléctrico, não exponha este aparelho a chuva ou humidade.

Não instale o aparelho num espaço fechado, como, por exemplo, uma estante ou um armário.

Para reduzir o risco de incêndio, não tape a abertura de ventilação do aparelho com jornais, toalhas de mesa, cortinas, etc.

Não coloque fontes de chama aberta, como velas acesas, sobre o aparelho.

Para reduzir o risco de incêndio ou choque eléctrico, não exponha este aparelho a gotas ou salpicos de água e não coloque objectos com líquidos, como jarras, em cima do aparelho.

Apenas para utilização em interiores.

Para os clientes nos EUA



Este símbolo destina-se a alertar o utilizador para a presença de “tensão perigosa” não isolada no interior da caixa do produto, que pode ser de magnitude suficiente para constituir um risco de choque eléctrico para as pessoas.



Este símbolo destina-se a alertar o utilizador para a presença de instruções de funcionamento e manutenção (assistência) importantes na literatura que acompanha o aparelho.

Registo do Proprietário

O número de modelo e o número de série estão localizados no painel traseiro do aparelho. Registe o número de série no espaço fornecido abaixo.

Consulte estes números sempre que contactar o seu agente Sony relativamente a este produto.

N.º do modelo WAHT-SBP2

N.º de série _____

A seguinte declaração da FCC aplica-se apenas à versão deste modelo fabricada para venda nos EUA. As outras versões poderão não estar em conformidade com os regulamentos técnicos da FCC.

NOTA:

Este equipamento foi testado e está em conformidade com os limites definidos para um dispositivo digital de Classe B, de acordo com a Parte 15 das Normas da FCC. Estes limites destinam-se a proporcionar uma protecção razoável contra interferências nocivas numa instalação residencial. Este equipamento gera, utiliza e pode emitir energia de frequência de rádio e, se não for instalado e utilizado de acordo com as instruções, pode causar interferências nocivas nas comunicações de rádio. No entanto, não existe qualquer garantia de que não ocorra interferência numa instalação em particular.


Se este equipamento causar efectivamente interferências na recepção de rádio ou televisão, o que pode ser determinado desligando e voltando a ligar o equipamento, o utilizador é incentivado a tentar corrigir as interferências através de uma ou mais das seguintes medidas:

- Voltar a orientar ou mudar de lugar a antena receptora.
- Aumentar a separação entre o equipamento e o receptor.
- Ligar o equipamento a uma tomada num circuito diferente daquele a que está ligado o receptor.
- Consultar o agente ou um técnico de rádio/televisão qualificado para solicitar assistência.

CUIDADO

É advertido para o facto de que quaisquer alterações ou modificações não expressamente aprovadas neste manual poderão anular a sua autoridade para operar este equipamento.

Instruções de Segurança Importantes

- 1) Leia estas instruções.
 - 2) Guarde estas instruções.
 - 3) Preste atenção a todos os avisos.
 - 4) Cumpra todas as instruções.
 - 5) Não utilize este aparelho perto de água.
 - 6) Limpe apenas com um pano seco.
 - 7) Não bloqueie nenhuma saída de ventilação. Instale de acordo com as instruções do fabricante.
 - 8) Não instale junto de fontes de calor, como radiadores, processadores de calor, fogões ou outros aparelhos (incluindo amplificadores) geradores de calor.
 - 9) Não altere as características de segurança da ficha polarizada ou de ligação à massa. Uma ficha polarizada possui duas lâminas, sendo uma mais larga do que a outra. Uma ficha do tipo de ligação à massa possui duas lâminas e um terceiro pino de ligação à massa. A lâmina mais larga ou o terceiro pino são fornecidos para sua segurança. Se a ficha fornecida não entrar na tomada, consulte um electricista para proceder à substituição da tomada obsoleta.
 - 10) Proteja o cabo de alimentação, evitando que seja pisado ou dobrado, especialmente perto da ficha, junto dos receptáculos de conveniência e na localização de saída do aparelho.
 - 11) Utilize exclusivamente acessórios especificados pelo fabricante.
 - 12) Utilize apenas com o carro, apoio, tripé, suporte ou mesa especificados pelo fabricante ou vendidos com o aparelho. Quando é utilizado um carro, tenha cuidado ao mover o carro/aparelho de forma a evitar que caiam e provoquem ferimentos.
- 
- 13) Desligue o aparelho da tomada durante tempestades ou quando não for utilizado durante longos períodos de tempo.

- 14) Todas as reparações devem ser efectuadas apenas por pessoal qualificado. É necessária assistência se o aparelho tiver sido danificado de alguma forma, como, por exemplo, se o cabo de alimentação ou a ficha estiverem danificados, se tiver sido entornado líquido ou tiverem caído objectos dentro do aparelho, se o aparelho tiver sido exposto à chuva ou humidade, se não funcionar normalmente ou se tiver caído.

Para o transmissor-receptor sem fios (EZW-RT10/EZW-RT10A)

Este equipamento não deverá ser colocado na proximidade ou utilizado em conjunto com qualquer outra antena ou transmissor.

Este equipamento está em conformidade com os limites de exposição a radiação da FCC estabelecidos para equipamentos não controlados e satisfaz as Directrizes de Exposição a frequências de rádio (RF) da FCC no Suplemento C da OET65.

Este equipamento deve ser instalado e utilizado a uma distância de, pelo menos, 20 cm ou mais entre o radiador e o corpo do utilizador (excluindo extremidades: mãos, pulsos, pés e tornozelos).

Para os clientes do Canadá

Para o transmissor-receptor sem fios (EZW-RT10/EZW-RT10A)

Este aparelho digital de Classe B está em conformidade com a norma canadiana ICES-003.

Este dispositivo está em conformidade com a RSS-Gen das Normas IC.

O funcionamento está sujeito às duas seguintes condições: (1) este dispositivo não pode provocar interferências e (2) este dispositivo tem de aceitar quaisquer interferências, incluindo interferências que possam causar um funcionamento não pretendido do dispositivo.

Este equipamento está em conformidade com os limites de exposição a radiação da IC estabelecidos para equipamentos não controlados e satisfaz a norma RSS-102 das normas de Exposição a frequências de rádio (RF) da IC. Este equipamento deve ser instalado e utilizado a uma distância de, pelo menos, 20 cm ou mais entre o radiador e o corpo do utilizador (excluindo extremidades: mãos, pulsos, pés e tornozelos).

Para os clientes na Europa

Nota para os clientes: as seguintes informações aplicam-se apenas a equipamento comercializado em países que aplicam as directivas da UE.

O fabricante deste produto é a Sony Corporation, 1-7-1 Konan Minato-ku Tokyo, 108-0075 Japão. O representante autorizado para Compatibilidade Electromagnética e segurança do produto é a Sony Deutschland GmbH, Hedelfinger Strasse 61, 70327 Stuttgart, Alemanha. Para qualquer assunto relacionado com serviço ou garantia por favor consulte a morada indicada nos documentos sobre serviço e garantias que se encontram junto ao produto.



A Sony Corporation declara que este Equipamento está conforme com os requisitos essenciais e outras disposições da Directiva 1999/5/CE. Para mais informações, por favor consulte a seguinte URL: <http://www.compliance.sony.de/> Este produto destina-se a ser utilizado nos seguintes países:

GB, IE, IS, DE, CH, AT, LI, NL, LU, BE, FR, IT, MT, ES, PT, GR, CY, DK, SE, NO, FI, EE, LV, LT, PL, CZ, HU, SI, BG, RO, SK

Nota para os clientes da França

A funcionalidade WLAN deste Equipamento deve ser utilizada exclusivamente no interior de edifícios.

É proibida qualquer utilização da funcionalidade WLAN deste Equipamento no exterior de edifícios em território francês. Certifique-se de que a funcionalidade WLAN deste Equipamento é desactivada antes de qualquer utilização no exterior de edifícios. (ART Décision 2002-1009 conforme emendada pela ART Décision 03-908, relativamente a restrições de utilização de frequências de rádio).

Nota para os clientes da Itália

A utilização da rede RLAN é governada:

- relativamente à utilização privada, pelo Decreto-Lei de 1.8.2003, n.º 259 (“Código de Comunicações Electrónicas”). Em particular, o Artigo 104 indica quando é exigida a obtenção prévia de uma autorização geral e o Art. 105 indica quando é permitida a utilização livre;
- relativamente ao fornecimento ao público do acesso RLAN a serviços e redes de telecomunicações, pelo Decreto Ministerial de 28.5.2003, conforme emendado, e pelo Art. 25 (autorização geral para serviços e redes de comunicações electrónicas) do Código de comunicações electrónicas.

Nota para os clientes do Chipre

O utilizador final deve registar os dispositivos RLAN (ou WAS ou WiFi) no Departamento de Comunicações Electrónicas (P.I. 6/2006 e P.I. 6A/2006).

P.I. 6/2006 é o Decreto sobre Radiocomunicações (Categorias de Estações Sujeitas a Autorização Geral e Registo) de 2006. P.I. 6A/2006 é a Autorização Geral para utilização de Radiofrequências por Redes de área Local de Rádio e Sistemas de Acesso Sem Fios, incluindo Redes de Área Local de Rádio (WAS/RLAN).

Nota para os clientes da Noruega

A utilização deste equipamento de rádio não é permitida na área geográfica situada dentro de um raio de 20 km do centro de Ny-Ålesund, Svalbard.

Para os clientes em Singapura

Complies with IDA
Standards
DB00353

Precauções

Fontes de alimentação

- Mesmo que tenha desligado o aparelho, este não está desligado da corrente eléctrica enquanto estiver ligado à tomada de parede CA.
- Como a ficha principal é utilizada para desligar o aparelho da tomada de alimentação, ligue o aparelho a uma tomada CA facilmente acessível. Se notar alguma anomalia no aparelho, desligue imediatamente a ficha principal da tomada CA.

Instalação

- Não coloque o sistema em locais quentes ou sujeitos à luz solar directa, pó, humidade elevada ou frio extremo.
- Tenha cuidado ao colocar o sistema num pavimento tratado (encerado, oleado, polido, etc.), pois pode ficar manchado ou perder a cor.
- Permita uma circulação de ar adequada para evitar um sobreaquecimento interno.
- Não coloque o sistema sobre superfícies (tapetes, cobertores, etc.) ou junto de materiais (cortinas, reposteiros) que possam bloquear os orifícios de ventilação.
- Não instale o sistema junto de fontes de calor, como, por exemplo, radiadores ou saídas de ar, ou num local exposto à luz solar directa, pó excessivo, vibrações mecânicas ou choques.
- Não instale o sistema numa posição inclinada. Este aparelho foi concebido para funcionar apenas na posição horizontal.
- Afaste o sistema de equipamento com ímanes fortes, como, por exemplo, fornos de microondas ou colunas de som de grandes dimensões.
- Não coloque objectos pesados em cima do sistema.
- Se utilizar mais do que um conjunto de produtos S-AIR, coloque-os afastados uns dos outros para evitar diafonia.
- Instale este amplificador surround e os produtos S-AIR, no mínimo, 50 cm afastados das pessoas.
- Para evitar o risco de incêndio ou choque eléctrico, não coloque recipientes com líquidos, como jarras, em cima do aparelho.
- Não coloque o sistema num tapete, uma vez que este pode perder a cor.
- Se utilizar mais do que um amplificador surround, não coloque um sobre o outro.

Limpeza

Limpe as caixas com um pano macio e seco. Não utilize nenhum tipo de esfregão abrasivo, pó de limpeza ou dissolvente, como, por exemplo, álcool ou benzina.

Segurança

- Se deixar cair algum objecto dentro da caixa do aparelho, desligue-o da corrente e mande-o verificar por um técnico qualificado antes de voltar a utilizá-lo.
- Desligue o aparelho da tomada de parede se não tencionar utilizá-lo durante um período de tempo prolongado. Para desligar o cabo, puxe pela ficha e nunca pelo próprio cabo.

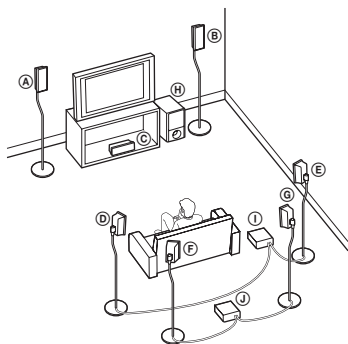


Tratamento de Equipamentos Eléctricos e Electrónicos no final da sua vida útil (Aplicável na União Europeia e em países Europeus com sistemas de recolha selectiva de resíduos)

Este símbolo, colocado no produto ou na sua embalagem, indica que este não deve ser tratado como resíduo urbano indiferenciado. Deve sim ser colocado num ponto de recolha destinado a resíduos de equipamentos eléctricos e electrónicos. Assegurando-se que este produto é correctamente depositado, irá prevenir potenciais consequências negativas para o ambiente bem como para a saúde, que de outra forma poderiam ocorrer pelo mau manuseamento destes produtos. A reciclagem dos materiais contribuirá para a conservação dos recursos naturais. Para obter informação mais detalhada sobre a reciclagem deste produto, por favor contacte o município onde reside, os serviços de recolha de resíduos da sua área ou a loja onde adquiriu o produto.

Desfrutar de um sistema de 7.1 canais

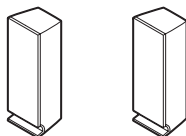
O Kit de Colunas Surround Sem Fios (Wireless Surround Speaker Kit) (WAHT-SBP2) inclui duas colunas traseiras surround e um amplificador surround. Ao utilizar este kit juntamente com um Sistema de Cinema em Casa Sony, pode desfrutar do efeito de som surround mais realista de uma configuração de colunas de 7.1 canais.



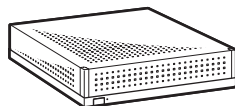
- (A) Coluna frontal esquerda
- (B) Coluna frontal direita
- (C) Coluna central
- (D) Coluna esquerda surround
- (E) Coluna direita surround
- (F) Coluna traseira esquerda surround
- (G) Coluna traseira direita surround
- (H) Subwoofer
- (I) Amplificador surround
(para as colunas surround)
- (J) Amplificador surround
(para as colunas surround traseiras)

Desembalar

Colunas surround traseiras (SS-TSB101) (2)



Amplificador surround (TA-SA200WR) (1)

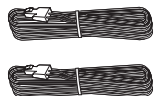


Transmissor-receptor sem fios (EZW-RT10/EZW-RT10A*) (1)

* Apenas nos modelos da Europa e da América do Norte.



Cabos das colunas (2)



Manual de Instruções

Ligação

Ligue o amplificador surround à unidade principal S-AIR.

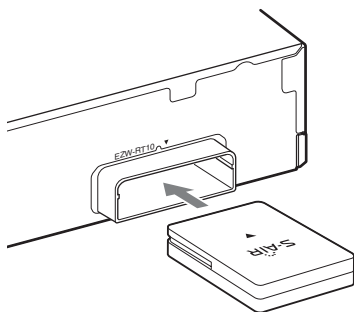
Antes de instalar, retire os cabos de alimentação CA de todos os produtos S-AIR das tomadas de parede.

1 Introduza o transmissor-receptor sem fios na ranhura na parte traseira do amplificador surround.

Nota

- Não toque nos terminais do transmissor-receptor sem fios.
- Estabeleça a correspondência entre as marcas ▼.
- Não introduza mais nenhum aparelho na ranhura EZW-RT10 para além do transmissor-receptor sem fios.

Panel traseiro do amplificador surround



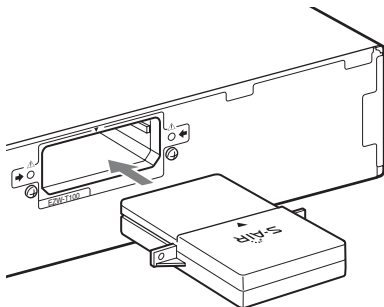
2 Introduza o transmissor sem fios na ranhura da unidade principal S-AIR.

No que respeita às unidades principais S-AIR que não incluem um transmissor sem fios, prepare o Adaptador S-AIR opcional (EZW-T100). A linha de produtos opcionais varia consoante a área.

Para mais informações, consulte o manual de instruções da unidade principal S-AIR.

A ilustração do painel traseiro da unidade principal S-AIR é um exemplo. Nem todas as unidades principais S-AIR têm o mesmo aspecto.

Panel traseiro da unidade principal S-AIR

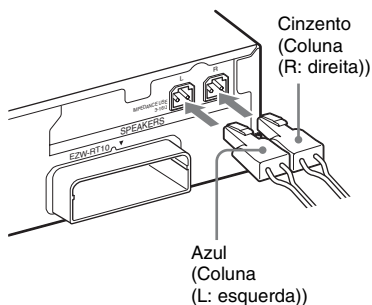


3 Ligue as colunas.

Ligue os cabos das colunas de forma a estabelecer a correspondência com a cor das tomadas SPEAKERS do aparelho.

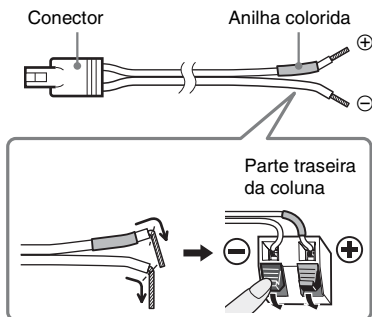
■ Para ligar os cabos das colunas ao amplificador surround

Quando ligar ao amplificador surround, introduza o conector até ouvir um clique.



■ Para ligar os cabos das colunas às colunas

Certifique-se de que estabelece a correspondência entre os cabos das colunas e os terminais adequados das colunas: o cabo da coluna com a anilha colorida é ligado a \oplus e o cabo da coluna sem a anilha colorida é ligado a \ominus . Não deixe o isolamento do cabo da coluna preso nos terminais da coluna.



Nota

- Não ligue os cabos das colunas fornecidos com o Kit de Colunas Surround Sem Fios (Wireless Surround Speaker Kit) a qualquer uma das tomadas das colunas da unidade principal S-AIR.

4 Ligue os cabos de alimentação CA.

Antes de ligar os cabos de alimentação CA da unidade principal S-AIR e do amplificador surround às tomadas de parede, certifique-se de que todas as colunas estão ligadas.

Configurar o sistema sem fios

Para utilizar o sistema sem fios, tem de configurar o amplificador surround e a unidade principal S-AIR. Antes de configurar, certifique-se de que os adaptadores sem fios estão correctamente inseridos na unidade principal S-AIR e no(s) amplificador(es) surround.

Configurar a unidade principal S-AIR

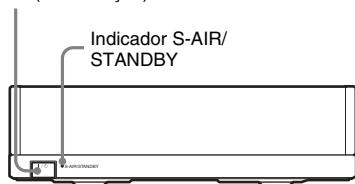
Para mais informações sobre a utilização da unidade principal S-AIR, consulte o manual de instruções da unidade principal S-AIR.

- 1 Ligue a unidade principal S-AIR.**
O sistema liga-se.
- 2 Defina [Surround Trás] em [Configurações do Altifalante] da unidade principal S-AIR para [Sim].**
- 3 Configure a unidade principal S-AIR de modo a que fique preparada para a definição da ID.**
- 4 Selecciona a ID para a unidade principal S-AIR.**
Pode seleccionar qualquer ID (A, B ou C).
- 5 Se existir um amplificador surround incluído na unidade principal S-AIR, certifique-se de que o interruptor SURROUND SELECTOR está definido para SURROUND.**

Configurar o amplificador surround

Painel frontal

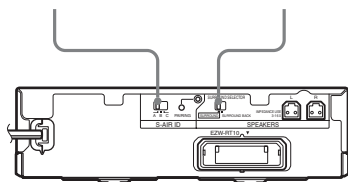
I/⏻ (Alimentação)



Painel traseiro

Interruptor
S-AIR ID

Interruptor SURROUND
SELECTOR



- 1 Defina o interruptor SURROUND SELECTOR do amplificador surround deste kit para SURROUND BACK.**
- 2 Defina o interruptor S-AIR ID do amplificador surround de forma a estabelecer a correspondência com a ID (A, B ou C) da unidade principal S-AIR.**

3 Pressione I/⏻ (Alimentação) no amplificador surround.

O indicador S-AIR/STANDBY fica verde. Se tal não acontecer, consulte “Verificar o estado da transmissão” (página 10) e “Resolução de problemas” (página 12).

4 Configure as colunas.

Se a unidade principal S-AIR possuir a função de Calibragem Automática, efectue a Calibragem Automática. Se a unidade principal S-AIR não possuir a função de Calibragem Automática, proceda à definição adequada da coluna.

Para obter mais informações, consulte o Manual de Instruções da unidade principal S-AIR.

Verificar o estado da transmissão

Pode verificar o estado da transmissão de som entre a unidade principal S-AIR e o amplificador surround, verificando o indicador S-AIR/STANDBY no amplificador surround.

Indicador S-AIR/STANDBY	Estado
Fica verde.	O sistema está ligado, a transmissão sem fios está activada e os sinais surround estão a ser transmitidos.
Pisca rapidamente a verde.	O sistema está ligado e a transmissão sem fios está activada, mas os sinais surround não estão a ser transmitidos.
Pisca lentamente a verde.	O sistema está ligado e a transmissão sem fios está desactivada.

Indicador S-AIR/STANDBY	Estado
Fica vermelho.	O amplificador surround está no modo de espera, enquanto o sistema está no modo de espera ou a transmissão sem fios está desactivada.
Apaga-se.	O amplificador surround está desligado.
Pisca a laranja.	O transmissor-receptor sem fios não está ligado ao amplificador surround.
Pisca a vermelho.	A protecção do amplificador surround está activa.

Acerca do modo de espera

O amplificador surround entra no modo de espera automaticamente (o indicador S-AIR/STANDBY fica vermelho) quando a unidade principal se encontra no modo de espera ou quando a transmissão sem fios é desactivada.

O amplificador surround é ligado automaticamente (o indicador S-AIR/STANDBY fica verde) quando o sistema é ligado e quando a transmissão sem fios é activada.

Nota

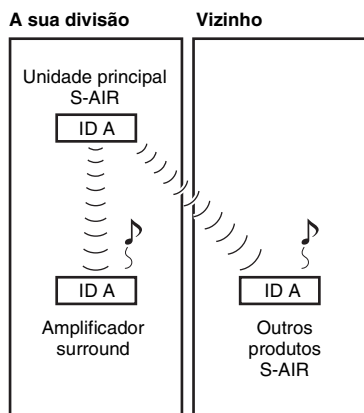
- Dependendo da unidade principal, o amplificador surround pode não entrar no modo de espera automaticamente ou pode não se ligar automaticamente. Neste caso, pressione I/⏻ (Alimentação) no amplificador surround para alterar o modo de alimentação.

Evitar a transmissão para vizinhos (Emparelhamento)

Se os seus vizinhos também possuem produtos S-AIR e tiverem ID iguais às suas, poderão receber o som da sua unidade principal S-AIR. Para evitar esta situação, pode identificar os seus produtos S-AIR através da operação de emparelhamento.

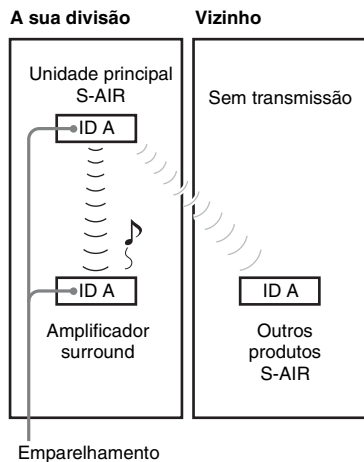
■ Antes da operação de emparelhamento (exemplo)

A transmissão de som é estabelecida pela ID.



■ Após a operação de emparelhamento (exemplo)

A transmissão de som é estabelecida entre o amplificador surround e a unidade principal S-AIR que efectuou a operação de emparelhamento.



1 Ligue a unidade principal S-AIR e o amplificador surround.

O sistema liga-se.

2 Estabeleça a correspondência entre as ID da unidade principal S-AIR e do amplificador surround.

3 Configure a unidade principal S-AIR de modo a que fique preparada para o emparelhamento.

Para mais informações, consulte o manual de instruções da unidade principal S-AIR.

O indicador S-AIR/STANDBY do amplificador surround pisca a verde.

4 Pressione PAIRING no painel traseiro do amplificador surround.

O indicador PAIRING pisca quando o emparelhamento é iniciado.

Quando a transmissão de som é estabelecida, o indicador S-AIR/STANDBY fica verde e o indicador PAIRING acende.

Se utilizar mais do que um amplificador surround, proceda também aos Passos 3 e 4 para os mesmos.

Sugestão

- Para carregar em PAIRING, utilize um instrumento fino, como um clipe de papel.

Para cancelar o emparelhamento

Altere as ID da unidade principal S-AIR e do amplificador surround (página 9).

Resolução de problemas

Se ocorrer algum dos problemas descritos abaixo durante a utilização do sistema, consulte este guia de resolução de problemas para tentar solucioná-lo antes de solicitar a reparação. Se o problema persistir, contacte o agente Sony da sua zona.

Tenha em atenção que, se os técnicos substituírem algumas peças durante a reparação, estas poderão ficar retidas. Caso ocorra um problema com o amplificador surround, solicite a um agente Sony a verificação conjunta de todo o sistema (unidade principal S-AIR, colunas e adaptadores sem fios).

Som

Não se ouve som.

Verifique o estado do indicador S-AIR/STANDBY do amplificador surround.

- Apaga-se.
 - Verifique se o cabo de alimentação CA do amplificador surround está ligado com firmeza.
 - Ligue o amplificador surround, pressionando **I/⏻** no amplificador surround.
- Pisca a laranja.
 - Certifique-se de que o transmissor-receptor sem fios está introduzido correctamente no amplificador surround.
- Pisca rapidamente a verde.
 - Altere as definições de ID S-AIR da unidade principal S-AIR e do amplificador surround.
 - Defina [Surround Trás] em [Configurações do Altifalante] da unidade principal S-AIR para [Sim]. Para mais informações, consulte o manual de instruções da unidade principal S-AIR.
- Pisca a vermelho.
 - Carregue em **I/⏻** para desligar o amplificador surround e verifique os pontos seguintes.
 - ① Os cabos das colunas + e - estão em curto-circuito?
 - ② Há alguma coisa a bloquear os orifícios de ventilação do amplificador surround?

Depois de verificar os pontos acima e de resolver quaisquer problemas, ligue o amplificador surround. Se a causa do problema não puder ser encontrada mesmo depois de ter verificado os pontos acima, consulte um agente Sony da sua zona.

- Pisca lentamente a verde ou fica vermelho.
 - Confirme as ID S-AIR da unidade principal S-AIR e do amplificador surround.
 - Confirme a definição de emparelhamento.
 - A transmissão de som é fraca. Desloque o amplificador surround de forma a que o indicador S-AIR/STANDBY fique verde.
 - Afaste o sistema de outros dispositivos sem fios.
 - Evite utilizar quaisquer outros dispositivos sem fios.
- Fica verde.
 - Verifique as ligações e as definições das colunas.
 - Dependendo da fonte ou das definições da unidade principal S-AIR, o efeito das colunas poderá ser menos perceptível.

As colunas surround traseiras não produzem som durante a execução da Calibragem Automática ou do Teste de Som na unidade principal S-AIR.

- Defina o interruptor SURROUND SELECTOR do amplificador surround para SURROUND BACK.

Não é emitido som, ouve-se ruído ou o som salta.

- Se utilizar outra unidade principal S-AIR, coloque-a a mais de 8 m da outra unidade principal S-AIR que está a utilizar.
- Coloque a unidade principal S-AIR e o amplificador surround próximos um do outro.
- Evite utilizar equipamentos que geram energia electromagnética, como um microondas.
- Coloque a unidade principal S-AIR e o amplificador surround afastados de outros dispositivos sem fios.
- Altere as definições de ID S-AIR da unidade principal S-AIR e do amplificador surround.
- Desligue a unidade principal S-AIR e o amplificador surround e, em seguida, ligue-os.

A transmissão sem fios não é activada. (O indicador S-AIR/STANDBY pisca lentamente a verde ou fica vermelho.)

- Confirme as ID S-AIR da unidade principal S-AIR e do amplificador surround.
- Confirme a definição de emparelhamento.

- A transmissão de som é fraca. Desloque o amplificador surround de forma a que o indicador fique verde.
- Afaste o sistema de outros dispositivos sem fios.
- Evite utilizar quaisquer outros dispositivos sem fios.

Funcionamento

O sistema não funciona normalmente.

- Desligue o cabo de alimentação CA da tomada de parede e volte a ligá-lo após alguns minutos.

Características técnicas

Colunas (SS-TSB101)

Sistema de colunas	Bass Reflex de alcance total
Unidade da coluna	55 mm × 80 mm tipo cónico
Impedância estimada	3 ohms
Dimensões (aprox.)	75 mm × 225 mm × 71 mm (l/a/p)
Peso (aprox.)	0,45 kg

Amplificador surround (TA-SA200WR)

Secção do amplificador

ESPECIFICAÇÕES DA POTÊNCIA DE ÁUDIO

POTÊNCIA DE SAÍDA E DISTORÇÃO HARMÓNICA TOTAL:

(FTC)	Com cargas de
no modelo dos EUA	3 ohm, ambos os canais alimentados, desde 120 - 20.000 Hz; estimado em 45 watts por potência mínima de RMS do canal, com não mais do que 1% de distorção harmónica total dos 250 miliwatts para saída estimada.

Modelos dos EUA:

POTÊNCIA DE SAÍDA (referência):	167 W (por canal a 3 ohms, 1 kHz)
---------------------------------	-----------------------------------

Outros modelos:

POTÊNCIA DE SAÍDA (nominal):	80 W + 80 W (a 3 ohms, 1 kHz, 1% THD)
------------------------------	---------------------------------------

POTÊNCIA DE SAÍDA (referência):	167 W (por canal a 3 ohms, 1 kHz)
---------------------------------	-----------------------------------

Impedância estimada 3 - 16 Ω

- Mais de 85% da eficiência de potência do bloco amplificador é obtida com o amplificador totalmente digital S-master.

Geral

Requisitos de alimentação

Modelos da América do Norte:

120 V CA, 60 Hz

Outros modelos: 220 V - 240 V CA,
50/60 Hz

Consumo de energia 50 W

Consumo de energia em modo de espera

Modelos da América do Norte:

0,9 W (modo de
espera)

0,13 W (desligado)

Outros modelos: 1,0 W (modo de
espera)

0,18 W (desligado)

Dimensões (aprox.) 206 mm \times 60 mm \times
256 mm (l/a/p)
com o transmissor-
receptor sem fios
inserido

Peso (aprox.) 1,3 kg

Transmissor-receptor sem fios (EZW-RT10/EZW-RT10A*)

* Apenas nos modelos da Europa e da América do Norte.

Sistema de comunicação S-AIR Versão da
especificação 1.0

Banda de frequência 2,4000 GHz -
2,4835 GHz

Método de modulação DSSS

Requisitos de alimentação CC 3,3 V, 350 mA

Dimensões (aprox.) 50 mm \times 13 mm \times
60 mm (l/a/p)

Peso (aprox.) 24 g

O design e as características técnicas estão sujeitos a alterações sem aviso prévio.

“S-AIR” e o seu logótipo são marcas comerciais da Sony Corporation.

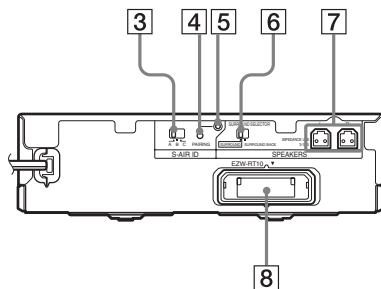
- Consumo de energia em modo de espera 0,13 W (modelos da América do Norte), 0,18 W (outros modelos)
- Não são utilizados retardantes de chama halogenados em determinadas placas de circuito impresso.

Amplificador surround

Painel frontal



Painel traseiro



- 1 I/⏻ (Alimentação)
- 2 Indicador S-AIR/STANDBY
- 3 Interruptor S-AIR ID
- 4 Botão PAIRING
- 5 Indicador PAIRING
- 6 Interruptor SURROUND SELECTOR
- 7 Tomadas SPEAKERS
- 8 Ranhura do transmissor-receptor sem fios (EZW-RT10)

Informal Doc Statement

Bulgarian

С настоящето Сони Корпорация декларира, че това Оборудване отговаря на основните изисквания и другите съответстващи клаузи на Директива 1999/5/EC. Подробности може да намерите на Интернет страницата: <http://www.compliance.sony.de/>.

Czech

Sony Corporation tímto prohlašuje, že toto zařízení je ve shodě se základními požadavky a dalšími příslušnými ustanoveními směrnice 1999/5/ES. Podrobnosti lze získat na následující URL: <http://www.compliance.sony.de/>

Danish

Undertegnede Sony Corporation erklærer herved, at følgende udstyr overholder de væsentlige krav og øvrige relevante krav i direktiv 1999/5/EF. For yderligere information gå ind på følgende hjemmeside: <http://www.compliance.sony.de/>

Dutch

Hierbij verklaart Sony Corporation dat het toestel in overeenstemming is met de essentiële eisen en de andere relevante bepalingen van richtlijn 1999/5/EG. Nadere informatie kunt u vinden op: <http://www.compliance.sony.de/>

English

Hereby, Sony Corporation declares that this Equipment is in compliance with the essential requirements and other relevant provisions of Directive 1999/5/EC. For details, please access the following URL: <http://www.compliance.sony.de/>

Estonian

Sony Corporation kinnitab käesolevaga seadme vastavust 1999/5/EÜ direktiivi põhinõuetele ja nimetatud direktiivist tulenevatele teistele asjakohastele sätetele. Üksikasjalik info: <http://www.compliance.sony.de/>.

Finnish

Sony Corporation vakuuttaa täten että tämä laite on direktiivin 1999/5/EY oleellisten vaatimusten ja sitä koskevien direktiivin muiden ehtojen mukainen. Halutessasi lisätietoja, käy osoitteessa: <http://www.compliance.sony.de/>

French

Par la présente Sony Corporation déclare que cet équipement est conforme aux exigences essentielles et aux autres dispositions pertinentes de la directive 1999/5/CE. Pour toute information complémentaire, veuillez consulter l'URL suivante : <http://www.compliance.sony.de/>

German

Hiermit erklärt Sony Corporation, dass sich das Gerät in Übereinstimmung mit den grundlegenden Anforderungen und den übrigen einschlägigen Bestimmungen der Richtlinie 1999/5/EG befindet. Weitere Informationen erhältlich unter: <http://www.compliance.sony.de/>

Greek

Με την παρούσα η Sony Corporation δηλώνει ότι αυτός ο Εξοπλισμός συμμορφώνεται προς της ουσιαδεις απαιτήσεις και τις λοιπές σχετικές διατάξεις της οδηγίας 1999/5/EK. Για λεπτομέρειες παρακαλούμε όπως ελέγξετε την ακόλουθη σελίδα του διαδικτύου: <http://www.compliance.sony.de/>

Hungarian

Alulírott, Sony Corporation nyilatkozom, hogy a készülék megfelel a vonatkozó alapvető követelményeknek és az 1999/5/EC irányelv egyéb előírásainak. További információkat a következő weboldalon találhat: <http://www.compliance.sony.de/>

Italian

Con la presente Sony Corporation dichiara che questo apparecchio è conforme ai requisiti essenziali ed alle altre disposizioni pertinenti stabilite dalla direttiva 1999/5/CE. Per ulteriori dettagli, si prega di consultare il seguente URL: <http://www.compliance.sony.de/>

Latvian

Ar šo Sony Corporation deklarē, ka šis aprīkojums atbilst Direktīvas 1999/5/EK būtiskajām prasībām un citiem ar to saistītajiem noteikumiem. Plašāka informācija ir pieejama: <http://www.compliance.sony.de/>

Lithuanian

Šiuo Sony Corporation deklaruoja, kad ši įranga atitinka esminius reikalavimus ir kitas 1999/5/EB Direktyvos nuostatas. Susipažinti su visu atitikties deklaracijos turiniu Jūs galite interneto tinklalapyje: <http://www.compliance.sony.de/>

Norwegian

Sony Corporation erklærer herved at utstyret er i samsvar med de grunnleggende krav og øvrige relevante krav i direktiv 1999/5/EF. For flere detaljer, vennligst se: <http://www.compliance.sony.de/>

Polish

Niniejszym Sony Corporation oświadcza, że niniejsze urządzenie jest zgodne z zasadniczymi wymaganiami oraz innymi stosownymi postanowieniami Dyrektywy 1999/5/WE. Szczegółowe informacje znaleźć można pod następującym adresem URL: <http://www.compliance.sony.de/>

Portuguese

A Sony Corporation declara que este Equipamento está conforme com os requisitos essenciais e outras disposições da Directiva 1999/5/CE. Para mais informações, por favor consulte o seguinte URL: <http://www.compliance.sony.de/>

Romanian

Prin prezenta, Sony Corporation declară că acest Echipament respectă cerințele esențiale și este în conformitate cu prevederile Directivei 1999/5/EC. Pentru detalii, vă rugăm accesați următoarea adresă: <http://www.compliance.sony.de/>

Slovak

Sony Corporation týmto vyhlasuje, že zariadenie spĺňa základné požiadavky a všetky príslušné ustanovenia Smernice 1999/5/ES. Podrobnosti získate na nasledovnej webovej adrese: <http://www.compliance.sony.de/>

Slovenian

Sony Corporation izjavlja, da je ta oprema v skladu z bistvenimi zahtevami in ostalimi relevantnimi določili direktive 1999/5/ES. Za podrobnosti vas naprošamo, če pogledate na URL: <http://www.compliance.sony.de/>

Spanish

Por medio de la presente Sony Corporation declara que este equipo cumple con los requisitos esenciales y cualesquiera otras disposiciones aplicables o exigibles de la Directiva 1999/5/CE. Para mayor información, por favor consulte el siguiente URL: <http://www.compliance.sony.de/>

Swedish

Härmed intygar Sony Corporation att denna utrustning står i överensstämmelse med de väsentliga egenskapskrav och övriga relevanta bestämmelser som framgår av direktiv 1999/5/EG. För ytterligare information gå in på följande hemsida: <http://www.compliance.sony.de/>

Turkish

Sony Corporation, bu ürününün 1999/5/EC sayılı Direktifin temel şartlarına ve ilgili diğer hükümlerine uygun olduğunu burada beyan eder. Detaylı bilgi için, lütfen belirtilen web sitesini ziyaret ediniz:
<http://www.compliance.sony.de/>

