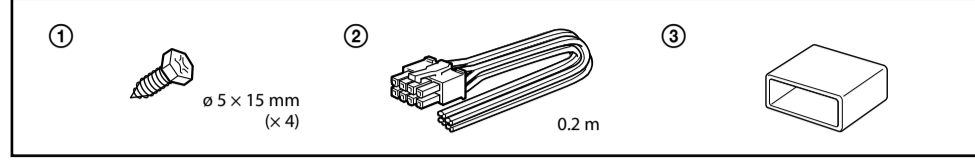


Anschlüsse / Collegamenti / Ligações

Montageile und Anschlusszubehör / Componenti per l'installazione e i collegamenti / Peças para instalação e ligações



Installation

Vor dem Installieren

- Montieren Sie das Gerät im Kofferraum oder unter einem Sitz.
- Wählen Sie die Montageposition sorgfältig aus. Das Gerät darf beim Fahren nicht hinderlich sein und sollte nicht direktem Sonnenlicht oder Warmluft von der Heizung ausgesetzt sein.
- Montieren Sie das Gerät nicht unter dem Bodenbelag im Auto, wo die Wärmeleitung des Geräts erheblich beeinträchtigt würde.

Stellen Sie das Gerät zunächst an die geplante Montageposition und markieren Sie auf der Montageplatte (nicht mitgeliefert) die vier Bohrungen. Bohren Sie dann an jeder Markierung ein Führungsloch mit einem Durchmesser von 3 mm und montieren Sie das Gerät mit den mitgelieferten Befestigungsschrauben auf der Platte. Die Befestigungsschrauben sind alle 15 mm lang. Achten Sie also darauf, dass die Montageplatte stärker als 15 mm ist.

Installazione

Operazioni preliminari

- Installare l'apparecchio all'interno del bagagliaio o sotto ad un sedile.
- Scegliere con cura la posizione di installazione, in modo che l'apparecchio non interferisca con i normali movimenti del conducente e che non sia esposto alla luce solare diretta o all'aria calda proveniente dal sistema di riscaldamento dell'auto.
- Non installare l'apparecchio sotto ad un tappetino, dove la dissipazione del calore prodotto dall'apparecchio verrebbe ostacolata.

Innanzitutto, posizionare l'apparecchio dove si prevede di installarlo, quindi contrassegnare le posizioni dei quattro fori delle viti di montaggio sul pannello di installazione (non in dotazione). Effettuare un foro di 3 mm in corrispondenza di ogni contrassegno e montare l'apparecchio sul pannello utilizzando le viti di montaggio in dotazione. Poiché le viti di montaggio hanno una lunghezza di 15 mm, assicurarsi che il pannello di montaggio sia più spesso di 15 mm.

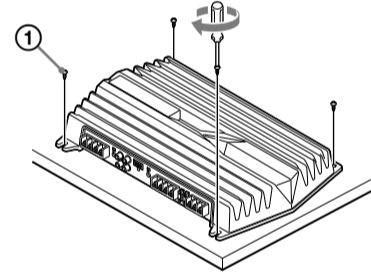
Instalação

Antes de fazer a instalação

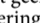

- Monte o aparelho dentro da mala ou por baixo do banco.
- Escolha cuidadosamente o local de montagem de modo a que o aparelho não interfira com os movimentos normais do condutor e não fique exposto à incidência directa dos raios solares nem ao ar quente proveniente do sistema de aquecimento.
- Não instale o aparelho por baixo do tapete do carro porque impedirá a dissipação de calor do aparelho.

Em primeiro lugar, coloque o aparelho no local onde pretende instalá-lo e marque as posições dos quatro furos para os parafusos na placa de montagem (não fornecida). Depois, faça um furo de 3 mm em cada marca e monte o aparelho na placa, utilizando os parafusos de montagem fornecidos. Como os parafusos de montagem têm 15 mm de comprimento, deve verificar se a placa de montagem tem uma espessura superior a 15 mm.

Montieren Sie das Gerät wie in der Abbildung dargestellt. Installare l'apparecchio come mostrato di seguito. Monte o aparelho como mostra a figura.


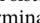


Vorsicht

- Lösen Sie, bevor Sie irgendwelche Anschlüsse vornehmen, den Massepol an der Autobatterie, um Kurzschlüsse zu vermeiden.
- Verwenden Sie Lautsprecher mit geeigneter Leistung. Lautsprecher mit zu geringer Kapazität können beschädigt werden.
- Dieser Verstärker arbeitet phasenverkehrt.
- Verbinden Sie den Anschluss  des Lautsprechersystems nicht mit der Autoakrosserie und verbinden Sie den Anschluss  des rechten Lautsprechers nicht mit dem des linken Lautsprechers.
- Verlegen Sie die Kabel für die Ein- und Ausgänge nicht in der Nähe der Stromversorgungskabel. Andernfalls kann es zu Interferenzen kommen.

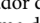
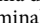
- Dieses Gerät ist ein Hochleistungsverstärker. Es arbeitet daher möglicherweise nicht mit voller Leistung, wenn Sie die mit dem Auto gelieferten Lautsprecher mit dem Bordnavigationssystem o. ä. ausgestattet ist, lösen Sie das Massekabel nicht von der Autobatterie. Andernfalls wird der Speicher des Systems gelöscht. Um einen Kurzschluss nicht von der Autobatterie zu vermeiden, schließen Sie das +12-V-Stromversorgungskabel erst an, nachdem alle anderen Kabel angeschlossen wurden.

Avvertenze

- Prima di effettuare qualsiasi collegamento, scollegare il terminale di terra della batteria dell'auto o evitare cortocircuiti.
- Assicurarsi di utilizzare diffusori con potenza nominale adeguata. Se vengono utilizzati diffusori a ridotta capacità, è possibile che vengano danneggiati.
- Il presente apparecchio è un amplificatore a fase invertita.
- Non collegare il terminale  del sistema diffusori al telaio dell'auto né collegare il terminale  del diffusore destro a quello del diffusore sinistro.
- Installare i cavi di ingresso e uscita a distanza dal cavo di alimentazione, in quanto la vicinanza tra essi potrebbe generare interferenze.

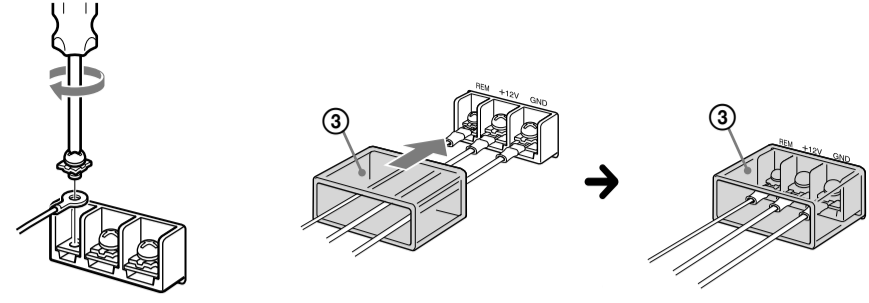
- Poiché il presente apparecchio è un amplificatore ad elevata potenza, è possibile che non funzioni in modo ottimale se viene utilizzato con i cavi dei diffusori in dotazione con l'auto.
- Se l'auto è dotata di un sistema di navigazione o di altri sistemi informatici, non rimuovere il cavo di messa a terra dalla batteria dell'auto. Diversamente, la memoria del computer potrebbe venire cancellata. Per evitare cortocircuiti durante i collegamenti, non collegare il cavo di alimentazione da +12 V finché non sono stati collegati tutti gli altri cavi.

Cuidado

- Antes de fazer qualquer ligação, desligue o terminal de massa da bateria do automóvel para evitar curto-circuitos.
- Verifique se as colunas utilizadas têm uma potência nominal adequada. Se utilizar colunas de baixa capacidade, pode danificá-las.
- Este amplificador é um amplificador de fase invertida.
- Não ligue o terminal  do sistema de colunas ao chassis do automóvel nem o terminal  da coluna direita ao terminal da coluna esquerda.
- Instale os cabos de entrada e de saída longe do cabo de alimentação de corrente porque se estiverem muito perto podem gerar interferências.

- Este aparelho é um amplificador de grande potência. Como tal, pode não conseguir utilizá-lo com a potência máxima se usar os cabos para colunas fornecidos com o automóvel.
- Se o automóvel estiver equipado com um computador de bordo para navegação ou para outra finalidade, não retire o fio de ligação à massa da bateria do automóvel. Se desligar o fio, apaga a memória do computador. Para evitar curtos-circuitos quando fizer as ligações, ligue o cabo de ligação à corrente de +12 V somente depois de ligar todos os outros cabos.

Nehmen Sie die Anschlüsse wie unten abgebildet vor. Effettuare i collegamenti dei terminali come mostrato di seguito. Ligue os terminais como se mostra na figura abaixo.



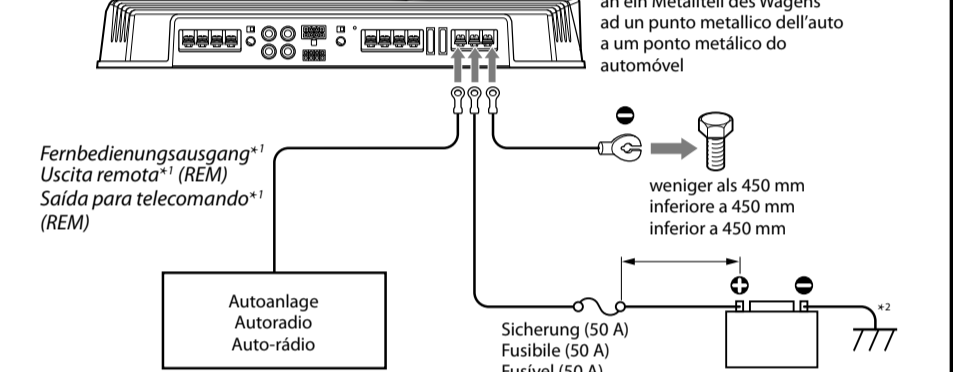
Führen Sie die Stromversorgungskabel durch die Schutzkappe. Schließen Sie anschließend die Stromversorgungskabel an und decken Sie die Anschlüsse dann mit der Kappe ab.

Hinweis
Achten Sie beim Anziehen der Schraube darauf, nicht zu viel Drehmoment* anzuwenden. Andernfalls kann die Schraube beschädigt werden.
* Der Drehmoment-Wert sollte weniger als 1 N·m betragen.

Far passare i cavi attraverso il cappuccio, collegarli, quindi coprire i terminali con il cappuccio.
Nota
Quando la vite viene serrata, fare attenzione a non esercitare un'eccessiva forza* in quanto la vite stessa potrebbe venire danneggiata.
* Il valore della coppia di serraggio deve essere inferiore a 1 N·m.

Passe os fios pela capa de protecção, ligue-os e depois tape os terminais com a capa de protecção.
Nota
Aperte bem o parafuso, mas não com binário excessivo* para evitar danificá-lo.
* O valor do binário aplicado deve ser inferior a 1 N·m.

Stromversorgungskabel (nicht mitgeliefert) Cavi di collegamento dell'alimentazione (non in dotazione) Cabos de ligação à corrente (não fornecidos)



Fernbedienungsausgang¹
Uscita remota¹ (REM)
Saída para telecomando¹ (REM)

an ein Metallteil des Wagens ad un punto metallico dell'auto a um ponto metalico do automóvel

weniger als 450 mm inferiore a 450 mm inferior a 450 mm

Sicherung (50 A) Fusibile (50 A) Fusível (50 A)

+12-V-Autobatterie Batterie dell'auto da +12 V Bateria do automóvel de +12 V

¹ Bei der mit dem Auto gelieferten Anlage oder einer anderen Autoanlage ohne Fernbedienungsausgang für den Verstärker verbinden Sie den Fernbedienungsausgang (REM) mit der Stromversorgung für Zubehörgeräte. Bei einer Hochleistungsingangsverbindung kann die Autoanlage auch ohne REMOTE-Verbindung aktiviert werden. Es kann jedoch nicht garantiert werden, dass diese Funktion bei allen Autoanlagen zur Verfügung steht.

¹ Se si dispone di un'autoradio originale o di un altro tipo di autoradio privi di uscita remota per l'amplificatore, collegare il terminale di ingresso remoto (REM) alla sorgente di alimentazione accessoria. Nel collegamento di ingresso ad alto livello, l'autoradio può essere attivata anche senza il collegamento REMOTE. Questa funzione non è garantita per tutte le autoradio.

¹ Se tiver o auto-rádio original fornecido de fábrica ou outro sistema de som para automóvel sem uma saída para telecomando no amplificador, ligue o terminal de entrada para telecomando (REMOTE) à fonte de alimentação para acessórios. Na ligação da entrada de nível elevado, também pode activar o auto-rádio sem precisar da ligação a REMOTE. No entanto, não é possível garantir o funcionamento desta função em todos os auto-rádios.

- #### Hinweise zur Stromversorgung
- Schließen Sie das +12-V-Stromversorgungskabel erst an, wenn alle anderen Kabel angeschlossen wurden.
 - Achten Sie darauf, das Massekabel des Geräts fest an ein Metallteil des Autos anzuschließen. Bei einer losen Verbindung kann es zu einer Fehlfunktion des Verstärkers kommen.
 - Achten Sie darauf, das Fernbedienungskabel der Autoanlage an den Fernbedienungsanschluss anzuschließen.
 - Bei einer Autoanlage ohne Fernbedienungsausgang am Verstärker verbinden Sie den Fernbedienungsausgang (REM) mit der Stromversorgung für Zubehörgeräte.
 - Verwenden Sie das Stromversorgungskabel mit angebrachter Sicherung (50 A)

- Alle Stromversorgungskabel, die an den positiven Pol der Batterie angeschlossen sind, müssen innerhalb eines Abstands von 450 mm vom Batteriepol mit einer Sicherung versehen sein, und zwar bevor sie einen Metallgegenstand berühren.
- Vergewissern Sie sich, dass die Kabel der Fahrzeugbatterie, die an das Fahrzeug angeschlossen sind (Karosserieerde)², mindestens so stark sind wie das Hauptstromversorgungskabel, das an die Batterie und den Verstärker angeschlossen ist.
- Bei Betrieb mit voller Leistung liegt eine Stromstärke von 50 Ampere im System an. Achten Sie deshalb darauf, dass die an den +12-V-Anschluss bzw. Masseanschluss (GND) angeschlossenen Stromversorgungskabel dieses Geräts größer als 10 Gauge (AWG-10) sind oder eine Schnittfläche von mehr als 5 mm² haben.

- #### Notas sull'alimentazione
- Collegare il cavo di alimentazione da +12 V solo dopo che tutti gli altri cavi sono stati collegati.
 - Assicurarsi di collegare in modo saldo il cavo di messa a terra dell'apparecchio ad un punto metallico dell'auto.
 - Diversamente, l'amplificatore potrebbe presentare problemi di funzionamento.
 - Assicurarsi di collegare il cavo del comando a distanza dell'autoradio al terminale remoto.
 - Se viene utilizzato un'autoradio priva di uscita remota collegare il cavo di alimentazione da +12 V finché non sono stati collegati tutti gli altri cavi.
 - Utilizzare un cavo di alimentazione con fusibile applicato (50 A).

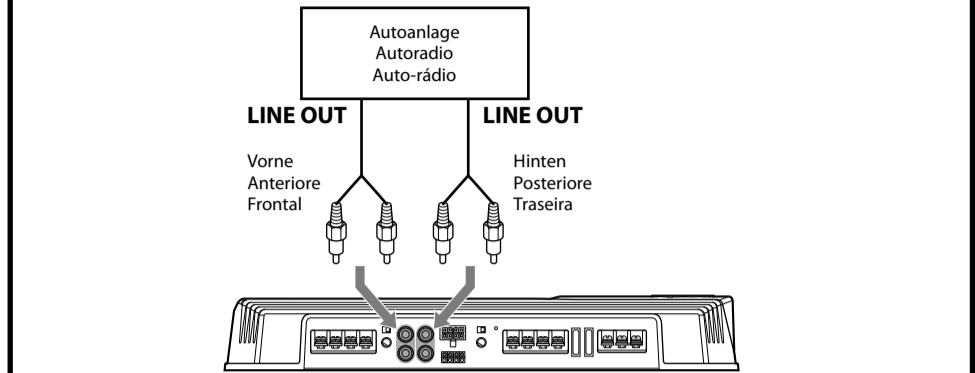
- #### Notas sobre o fornecimento de corrente
- Ligue o cabo de ligação à corrente de +12 V somente depois de ter ligado todos os outros cabos.
 - Ligue o fio de massa do aparelho a um ponto metálico do automóvel. Uma ligação mal feita pode avariar o amplificador.
 - Verifique se o fio de ligação do auto-rádio ao terminal para telecomando.
 - Quando utilizar um auto-rádio sem saída para telecomando no amplificador, ligue o terminal de entrada para telecomando (REMOTE) à fonte de alimentação para acessórios.
 - Utilize um cabo de ligação à corrente com um fusível incorporado (50 A)

- I fusibili di tutti i cavi di alimentazione collegati al polo positivo della batteria devono essere collocati entro 450 mm dal polo stesso, prima che i cavi stessi passino attraverso le parti metalliche.
- Accertarsi che i cavi della batteria dell'auto collegati al veicolo (terra o telaio)² abbiano un calibro minimo pari a quello del cavo di alimentazione principale che collega la batteria all'amplificatore.
- Durante l'uso a piena potenza, il sistema viene attraversato da una corrente di oltre 50 A. Di conseguenza, assicurarsi che i cavi da collegare ai terminali +12 V e GND del presente apparecchio siano più larghi di 10 Gauge (AWG-10) o abbiano una sezione superiore a 5 mm².

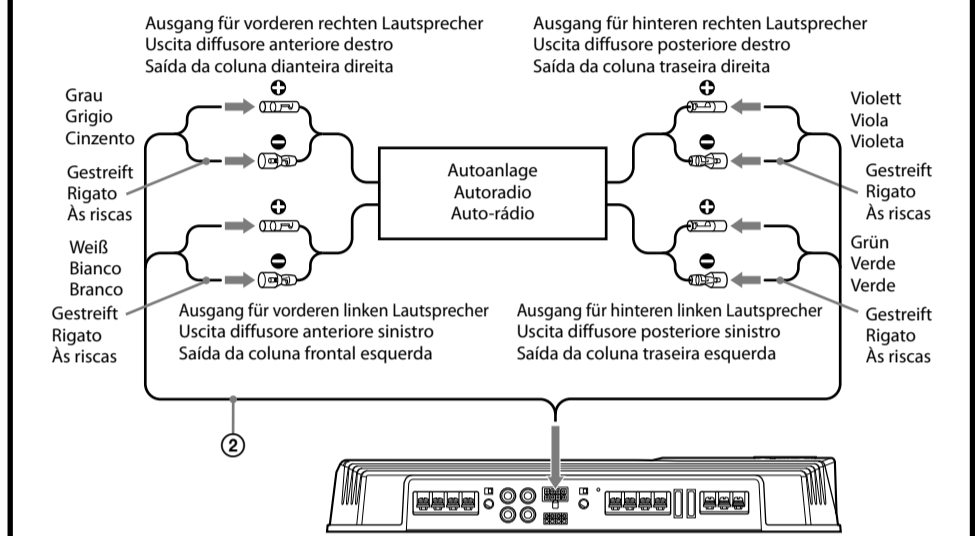
- Todos os cabos eléctricos ligados ao borne positivo da bateria devem ter um fusível a uma distância de 450 mm do borne da bateria e antes de passarem por qualquer parte metálica.
- Verifique se os cabos da bateria ligados ao automóvel (negativo ou massa)² têm uma medida pelo menos igual à do cabo principal que liga a bateria ao amplificador.
- Durante o funcionamento com potência total, o sistema é percorrido por uma corrente superior a 50 A. Assim, verifique se os cabos que vai ligar aos terminais +12 V e GND deste aparelho têm um calibre superior a 10 (AWG-10) ou uma secção superior a 5 mm².

Eingänge / Collegamenti di ingresso / Ligações de entrada

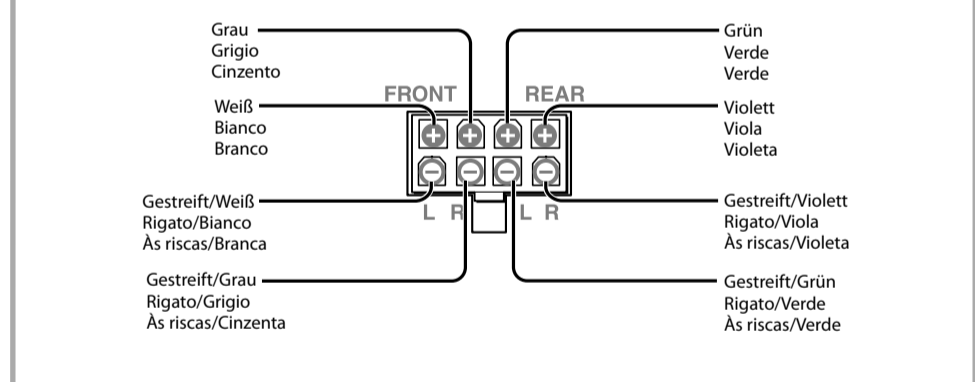
A Leitungseingangsverbindung Collegamento dell'ingresso di linea Ligação de entrada de linha



B Hochleistungsingang Collegamento d'ingresso ad alto livello Ligação de entrada de nível elevado



Hochleistungsingang Connettore di ingresso ad alto livello Conector de entrada de nível elevado



Lautsprecherverbindungen

Schalten Sie den Schalter LPF und HPF an der Geräterückseite wie unten abgebildet ein oder aus.

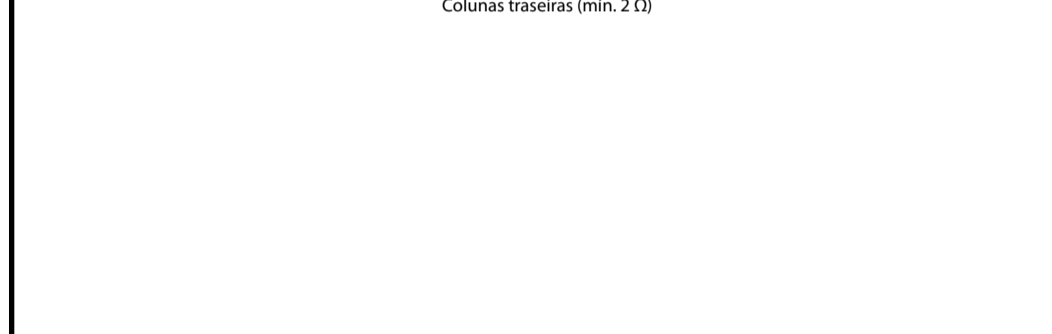
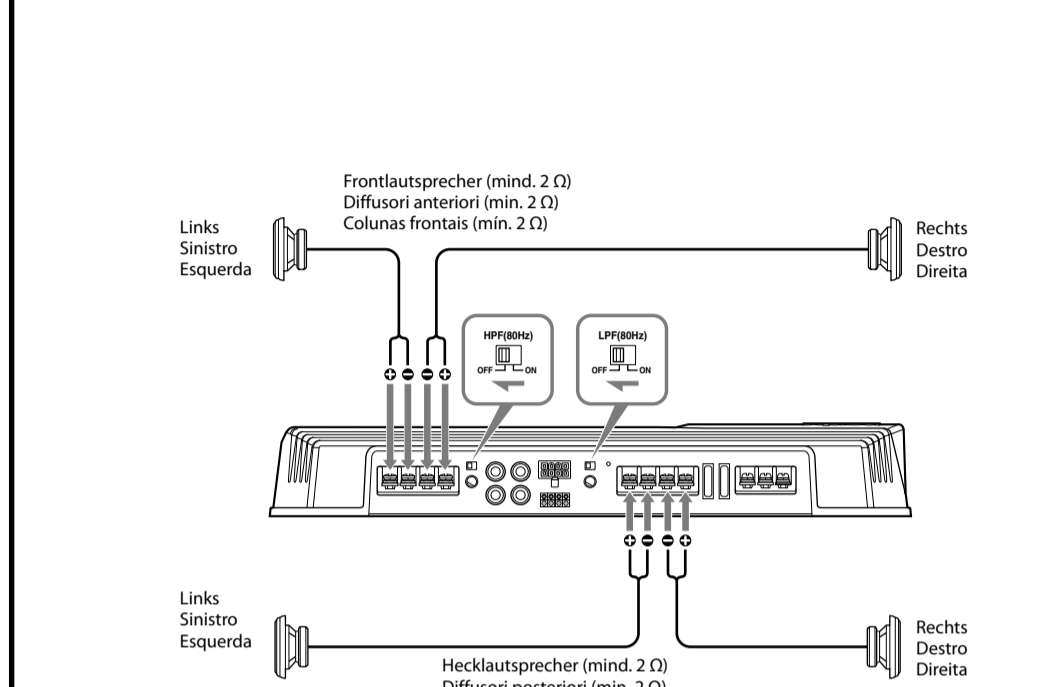
Collegamenti dei diffusori

Attivare o disattivare gli interruttori LPF e HPF situati nella parte posteriore dell'apparecchio come mostrato nell'illustrazione seguente.

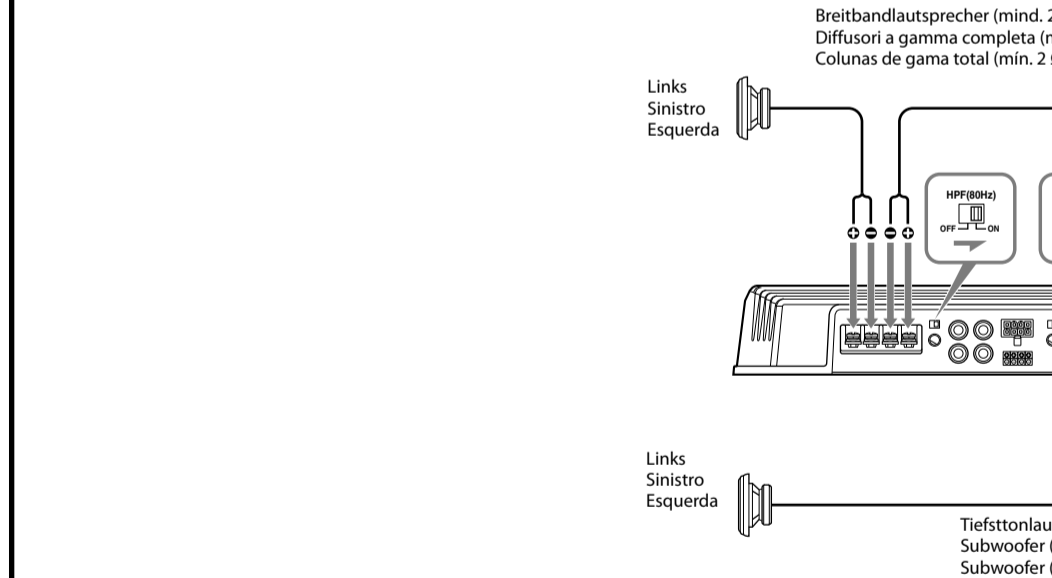
Ligações às colunas

Ligue ou desligue os interruptores LPF e HPF da parte de trás do auto-rádio, como se mostra nas ilustrações.

1 Vierlautsprechersystem Sistema a 4 diffusori Sistema de 4 colunas



3 2-Wege-System Sistema a 2 vie Sistema de 2 vias

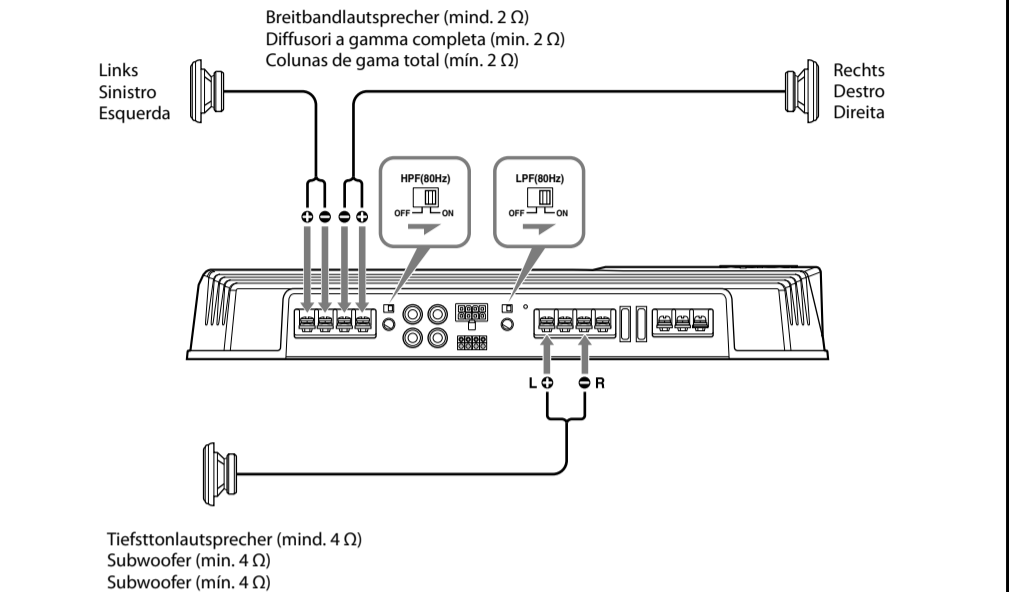


Hinweise
Bei diesem System wird die Lautstärke des Tieftöners über die Fader-Steuerung der Audioeinheit des Fahrzeugs gesteuert.

Note
In questo sistema il volume del subwoofer è controllato dal comando del volume dell'unità audio dell'automobile.

Notas
Neste sistema, o volume do subwoofer será controlado pelo controle de fader do auto-rádio.

2 Dreilautsprechersystem Sistema a 3 diffusori Sistema de 3 colunas



Hinweise
• In diesem System wird die Lautstärke des Tieftonlautsprechers über die Fader-Steuerung der Autoanlage des Fahrzeugs gesteuert.
• Bei diesem System sind die Ausgangssignale an den Tieftonlautsprecher die kombinierten Signale von den Buchsen REAR L und R INPUT oder Signale vom Hochleistungsingangs REAR.

Notas
• Neste sistema, o volume do subwoofer será controlado pelo controle de fader do auto-audio.
• Neste sistema, os sinais de saída para o subwoofer serão a combinação das tomadas REAR L e R INPUT ou os sinais da ficha de entrada de nível elevado de REAR.

Note
• In questo sistema il volume del subwoofer è controllato dal comando del volume dell'unità audio dell'automobile.
• In questo sistema i segnali di uscita al subwoofer sono costituiti dai segnali di entrambe le prese REAR L e R INPUT o dai segnali del connettore di ingresso di livello alto REAR.

Hinweise
Bei diesem System wird die Lautstärke des Tieftöners über die Fader-Steuerung der Audioeinheit des Fahrzeugs gesteuert.

Note
In questo sistema il volume del subwoofer è controllato dal comando del volume dell'unità audio dell'automobile.

Notas
Neste sistema, o volume do subwoofer será controlado pelo controle de fader do auto-rádio.

Tragen Sie die Seriennummer (SERIAL NO.) in dem reservierten Feld ein. Sie finden diese auf einem Aufkleber, der auf dem Gerätegehäuse angebracht ist. Nehmen Sie den ausgefüllten Geräte-Pass abschließend unbeding aus der Bedienungsanleitung heraus, falls Sie diese im Fahrzeug aufbewahren möchten. Bitte bewahren Sie den Geräte-Pass an einem sicheren Ort auf. Er kann im Falle eines Diebstahls zur Identifikation Ihres Eigentums dienen.

caraudio
Geräte-Pass
Dieser Geräte-Pass dient als Eigentumsnachweis für Ihr caraudio-Gerät im Falle eines Diebstahls. Wir empfehlen, den Geräte-Pass nicht im Fahrzeug aufzubewahren, um Missbrauch zu verhindern.
Modellbezeichnung
XM-GTX6040
Seriennummer (SERIAL NO.)

