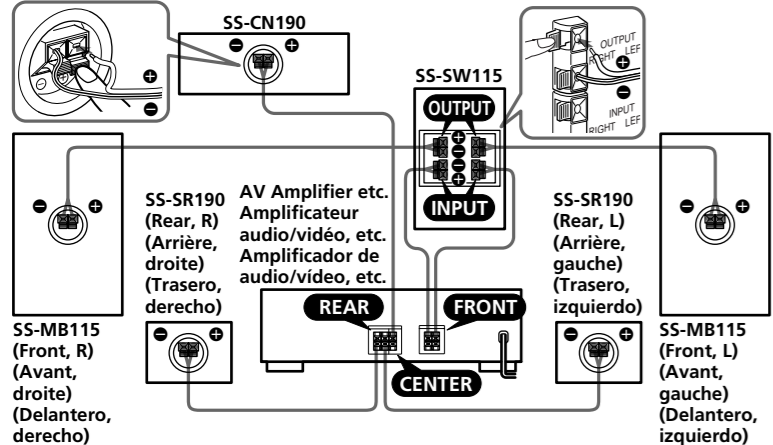


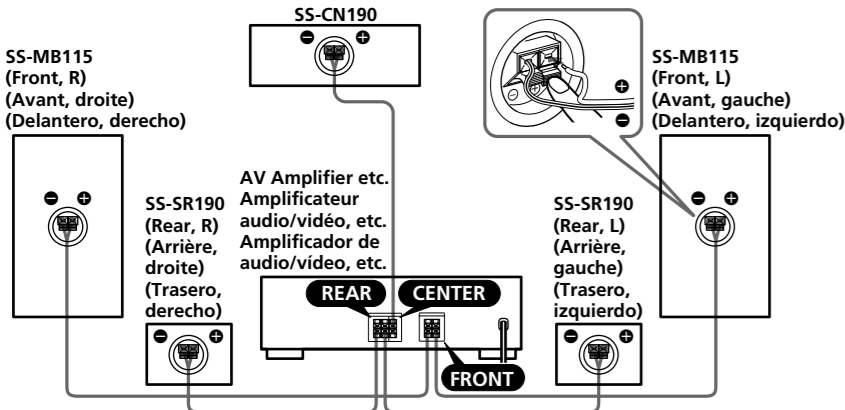
Speaker System

SS-FCRW115/FCR115

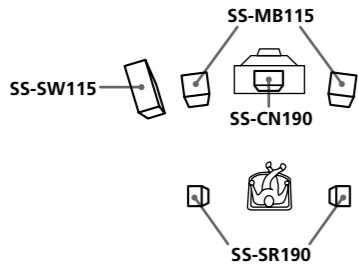
- SS-FCRW115**
- When connecting to speaker terminals (FRONT, REAR, CENTER, WOOFER)
 - Connexion à des bornes d'enceintes (FRONT, REAR, CENTER, WOOFER)
 - Para realizar la conexión a los terminales para altavoces (FRONT, REAR, CENTER, WOOFER)



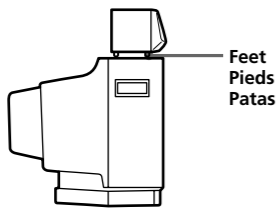
- SS-FCR115**
- When connecting to speaker terminals (FRONT, REAR, CENTER)
 - Connexion à des bornes d'enceintes (FRONT, REAR, CENTER)
 - Para realizar la conexión a los terminales para altavoces (FRONT, REAR, CENTER)



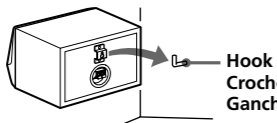
- Installing the speaker systems
- Installation des enceintes
- Instalación de los sistemas de altavoces



- To put the SS-CN190 on your TV set, attach a foot (supplied) to each bottom corner of the speaker, and make sure that the speaker is completely flat on top of the TV.
- Pour installer le système SS-CN190 sur votre téléviseur, attachez un pied (fourni) dans chaque coin sous l'enceinte, et vérifiez que l'enceinte est bien à plat sur le dessus du téléviseur.
- Para colocar el SS-CN190 sobre su televisor, fije una pata (suministrada) a cada esquina inferior del sistema, y cerciórese de que haya quedado completamente nivelado sobre el televisor.



- To hang SS-SR190 with a hook on the wall
- Suspension du système SS-SR190 sur un crochet au mur
- Para colgar el SS-SR190 con un gancho en una pared



English

Precautions

- Avoid driving the speaker system continuously with a wattage exceeding the maximum input power of each speaker.
- Before connecting, turn off the amplifier to avoid damaging the speaker system.
- If the +/- connection is incorrect, the bass tones seem to be missing and the position of the instruments becomes obscure.
- The speaker grille on the SS-CN190/SR190 cannot be removed. Do not attempt to remove the grille on the SS-CN190/SR190. If you try to remove it, you may damage the speaker.

In case color irregularity is observed on nearby TV screen

With the magnetically shielded type of the speaker system (except for SS-SW115), the speakers can be installed near a TV set. However color irregularity may still be observed on the TV screen depending on the type of your TV set.

If color irregularity is observed...

→ Turn off the TV set once, then turn it on after 15 to 30 minutes.

If color irregularity is observed again...

→ Place the speakers more apart from the TV set.
→ Keep magnets and other sources of magnetic fields away from the speaker system since they may cause color irregularities on your TV screen.

Setting the Dolby Digital (AC-3) speaker size

These speakers are designed to reproduce digital cinema sound with high efficiency. If you use a Sony amplifier or Dolby® digital (AC-3) processor with these speakers, you should prepare the component for that purpose by specifying "LARGE" in the SP.SETUP menu of the amplifier or processor. If you use a subwoofer, specify "YES" (or "ON") in the SP.SETUP menu. If you don't use a subwoofer, specify "NO" (or "OFF") in the SP.SETUP menu.

* Manufactured under license from Dolby Laboratories Licensing Corporation. DOLBY, the double-D symbol and "Dolby Digital (AC-3)" are trademarks of Dolby Laboratories Licensing Corporation.

Specifications

SS-MB115 (Front speaker)

Speaker system
2-way, magnetically shielded

Speaker units
Woofer: 16 cm, cone type
Tweeter: 2 cm, balance drive type

Enclosure type
Acoustic suspension

Rated impedance
8 ohms

Power handling capacity
Maximum input power: 100 watts

Sensitivity level
87 dB (1 W, 1 m)

Frequency range
60 Hz - 20,000 Hz

Dimensions (w/h/d)
Approx. 220 × 370 × 190 mm, not including front grill

Mass
Approx. 4 kg

Supplied accessory
Speaker cord 2.5 m (2)

Design and specifications are subject to change without notice.

SS-CN190 (Center speaker)

Speaker system
Full range, magnetically shielded

Speaker units
10 cm, cone type × 2

Enclosure type
Bass reflex

Rated impedance
8 ohms

Power handling capacity
Maximum input power: 100 watts

Sensitivity level
88 dB (1 W, 1 m)

Frequency range
85 Hz - 20,000 Hz

Dimensions (w/h/d)
Approx. 355 × 126 × 126 mm, not including front grill

Mass
Approx. 2.2 kg

Supplied accessories
Speaker cord 2.5 m (1)
Foot (4)

SS-SR190 (Rear speaker)

Speaker system
Full range, magnetically shielded

Speaker unit
10 cm, cone type

Enclosure type
Bass reflex

Rated impedance
8 ohms

Power handling capacity
Maximum input power: 80 watts

Sensitivity level
85 dB (1 W, 1 m)

Frequency range
85 Hz - 20,000 Hz

Dimensions (w/h/d)
Approx. 177 × 126 × 120 mm, not including front grill

Mass
Approx. 1.2 kg

Supplied accessory
Speaker cord 10 m (2)

SS-SW115 (Subwoofer) (SS-FCRW115 only)

Speaker system
Passive sub woofer

Speaker units
13 cm, cone type × 2

Enclosure type
Bass reflex

Rated impedance
8 ohms

Power handling capacity
Maximum input power: 100 watts

Sensitivity level
88 dB (1 W, 1 m)

Frequency range
40 Hz - 200 Hz

Dimensions (w/h/d)
Approx. 190 × 430 × 290 mm, not including front grill

Mass
Approx. 7 kg

Supplied accessory
Speaker cord 3 m (2)

Design and specifications are subject to change without notice.

Français

Précautions

- Évitez de faire fonctionner les enceintes de manière continue avec une puissance électrique qui excède la puissance d'entrée maximum de chaque enceinte.
- Avant d'effectuer les connexions, mettez l'amplificateur hors tension pour éviter d'endommager les enceintes.
- Si les bornes +/- ne sont pas raccordées correctement, les tonalités basses sembleront absentes et la position des instruments sera confuse.
- La grille de l'enceinte sur les SS-CN190 et SS-SR190 ne peut pas être enlevée. N'essayez pas de l'enlever sur les SS-CN190 et SS-SR190, sinon l'enceinte risque d'être endommagée.

En cas d'anomalie de couleur sur un téléviseur se trouvant à proximité

Grâce à leur blindage magnétique, vous pouvez installer les enceintes (sauf SS-SW115) près d'un téléviseur. Cependant, selon le type de téléviseur, les couleurs sur l'écran peuvent être anormales.

En cas d'anomalie de couleur...

→ Mettez le téléviseur hors tension, puis remettez-le sous tension au bout de 15 à 30 minutes.

Si l'anomalie de couleur persiste...

→ Éloignez davantage les enceintes du téléviseur.
→ Éloignez les aimants et autres sources de champ magnétique de l'enceinte, car ils pourraient provoquer des anomalies de couleur sur l'écran du téléviseur.

Réglage pour la taille des enceintes dans le système Dolby Digital (AC-3)

Ces enceintes sont conçues pour reproduire efficacement le son ambiophonique numérique. Si vous utilisez un amplificateur Sony ou un processeur numérique Dolby® (AC-3), spécifiez "LARGE" comme taille d'enceinte et "YES" (ou "ON") pour le subwoofer à l'option SP.SETUP du menu. Si vous n'utilisez pas de subwoofer, spécifiez "NO" (ou "OFF") à l'option SP.SETUP du menu.

* Fabriqué sous licence de Dolby Laboratories Licensing Corporation. DOLBY, le symbole double-D et Dolby Digital (AC-3) sont des marques de Dolby Laboratories Licensing Corporation.

Spécifications

SS-MB115 (Enceinte avant)

Système d'enceintes
2 voies, blindage magnétique

Haut-parleurs
Woofer: 16 cm, type conique
Tweeter: 2 cm, avec commande d'équilibrage

Type d'enceinte
Suspension acoustique

Impédance nominale
8 ohms

Capacité de puissance admissible
Puissance d'entrée maximum: 100 W

Niveau de sensibilité
87 dB (1 W, 1 m)

Plage de fréquences
de 60 à 20.000 Hz

Dimensions (l/h/p)
Env. 220 × 370 × 190 mm, grille avant non comprise

Poids
Env. 4 kg

Accessoire fourni
Cordon d'enceinte 2,5 m (2)

La conception et les spécifications sont modifiables sans préavis.

SS-CN190 (Enceinte centrale)

Système d'enceintes
Pleine gamme, blindage magnétique

Haut-parleurs
10 cm, type conique × 2

Type d'enceinte
Bass reflex

Impédance nominale
8 ohms

Capacité de puissance admissible
Puissance d'entrée maximum: 100 W

Niveau de sensibilité
88 dB (1 W, 1 m)

Plage de fréquences
de 85 à 20.000 Hz

Dimensions (l/h/p)
Env. 355 × 126 × 126 mm, grille avant non comprise

Poids
Env. 2,2 kg

Accessoires fournis
Cordon d'enceinte 2,5 m (1)
Pieds (4)

SS-SR190 (Enceinte arrière)

Système d'enceintes
Pleine gamme, blindage magnétique

Haut-parleur
10 cm, type conique

Type d'enceinte
Bass reflex

Impédance nominale
8 ohms

Capacité de puissance admissible
Puissance d'entrée maximum: 80 W

Niveau de sensibilité
85 dB (1 W, 1 m)

Plage de fréquences
de 85 à 20.000 Hz

Dimensions (l/h/p)
Env. 177 × 126 × 120 mm, grille avant non comprise

Poids
Env. 1,2 kg

Accessoires fournis
Cordon d'enceinte 10 m (2)

SS-SW115 (Subwoofer) (SS-FCRW115 seulement)

Système d'enceintes
Subwoofer passif

Haut-parleurs
13 cm, type conique × 2

Type d'enceinte
Bass reflex

Impédance nominale
8 ohms

Capacité de puissance admissible
Puissance d'entrée maximum: 100 W

Niveau de sensibilité
88 dB (1 W, 1 m)

Plage de fréquences
de 40 à 200 Hz

Dimensions (l/h/p)
Env. 190 × 430 × 290 mm, grille avant non comprise

Poids
Env. 7 kg

Accessoires fournis
Cordon d'enceinte 3 m (2)

La conception et les spécifications sont modifiables sans préavis.

Español

Precauciones

- Evite excitar continuamente el sistema de altavoces con un vataje que sobrepase la potencia máxima de entrada de cada altavoz.
- Antes de realizar las conexiones, desconecte el amplificador de potencia a fin de evitar dañar el sistema de altavoces.
- Si la conexión de +/- es incorrecta, los tonos bajos parecerán perderse, y la ubicación de los instrumentos se volverá oscura.
- La rejilla del altavoz del SS-CN190 y SS-SR190 no puede desmontarse. No trate de desmontar la rejilla del SS-CN190 y SS-SR190. Si tratara de desmontarlo, puede dañar el altavoz.

En caso de que observe irregularidades de color en la pantalla de su televisor

Como el sistema de altavoces (excepto el SS-SW115) es de tipo magnéticamente apantallado, podrán instalarse cerca de un televisor. Sin embargo, es posible que todavía observe ciertas irregularidades de color en la pantalla dependiendo del tipo de su televisor.

Si observa irregularidades de color...

→ Desconecte la alimentación del televisor, y vuelva a conectarla después de 15 a 30 minutos.

Si vuelve a observar irregularidades de color...

→ Aleje el sistema de altavoces del televisor.
→ Mantenga imanes y otras fuentes de campos magnéticos alejados del sistema de altavoces, porque podrían causar irregularidades en la pantalla de su televisor.

Ajuste de Dolby Digital (AC-3) para el tamaño de altavoces

Estos altavoces han sido diseñados para reproducir de forma eficiente el sonido digital de cine. Cuando utilice un amplificador Sony o un procesador digital Dolby® (AC-3), en el ítem del menú SP.SETUP del amplificador o procesador ponga "LARGE" para el tamaño de altavoz y "YES" (u "ON") para el altavoz de subgraves. Si no utiliza un altavoz de subgraves, ponga "NO" (u "OFF") en el menú SP.SETUP.

* Fabricado bajo licencia de Dolby Laboratories Licensing Corporation. DOLBY, el símbolo de la doble D y Dolby Digital (AC-3) son marcas de Dolby Laboratories Licensing Corporation.

Especificaciones

SS-MB115 (Altavoz delantero)

Sistema de altavoces de
2 vías, magnéticamente apantallados

Unidades altavoces
De graves: 16 cm (tipo cono)
De agudos: 2 cm (tipo excitación balanceada)

Tipo de caja acústica
Suspensión acústica

Impedancia nominal
8 ohmios

Potencia admisible
Potencia máxima de entrada: 100 W

Sensibilidad
87 dB (1 W, 1 m)

Gama de frecuencias
60 - 20.000 Hz

Dimensiones
Aprox. 220 × 370 × 190 mm (an/al/prf), sin incluir la rejilla frontal

Peso
Aprox. 4 kg

Accesorios suministrados
Cable para el sistema de altavoces 3 m (2)

Diseno y especificaciones sujetos a cambios sin previo aviso.

SS-CN190 (Altavoz central)

Sistema de altavoces
De gama completa, magnéticamente apantallados

Unidades altavoces
10 cm (tipo cono) × 2

Tipo de caja acústica
Reflectora de graves

Impedancia nominal
8 ohmios

Potencia admisible
Potencia máxima de entrada: 100 W

Sensibilidad
88 dB (1 W, 1 m)

Gama de frecuencias
85 - 20.000 Hz

Dimensiones
Aprox. 355 × 126 × 126 mm (an/al/prf), sin incluir la rejilla frontal

Peso
Aprox. 2,2 kg

Accesorios suministrados
Cable para el sistema de altavoces 2,5 m (1)
Patas (4)

SS-SR190 (Altavoz trasero)

Sistema de altavoces
De gama completa, magnéticamente apantallados

Unidades altavoces
10 cm (tipo cono)

Tipo de caja acústica
Reflectora de graves

Impedancia nominal
8 ohmios

Potencia admisible
Potencia máxima de entrada: 80 W

Sensibilidad
85 dB (1 W, 1 m)

Gama de frecuencias
85 - 20.000 Hz

Dimensiones
Aprox. 177 × 126 × 120 mm (an/al/prf), sin incluir la rejilla frontal

Peso
Aprox. 1,2 kg

Accesorios suministrados
Cable para el sistema de altavoces 10 m (2)

SS-SW115 (Altavoz de subgraves) (SS-FCRW115 solamente)

Sistema de altavoces
Altavoz de subgraves pasivo

Unidades altavoces
13 cm (tipo cono) × 2

Tipo de caja acústica
Reflectora de graves

Impedancia nominal
8 ohmios

Potencia admisible
Potencia máxima de entrada: 100 W

Sensibilidad
88 dB (1 W, 1 m)

Gama de frecuencias
40 - 200 Hz

Dimensiones
Aprox. 190 × 430 × 290 mm (an/al/prf), sin incluir la rejilla frontal

Peso
Aprox. 7 kg

Accesorios suministrados
Cable para el sistema de altavoces 3 m (2)

SONY[®]

Speaker System

SS-FCRW115/FCR115

<p>SS-FCRW115</p> <ul style="list-style-type: none">Quando da ligação aos terminais de altifalante (FRONT, REAR, CENTER, WOOFER) 当ワイヤ端子にスピーカー、L、R]FRONT、AREAR、ACENTER、AWOOFER、^3/ 当ワイヤ端子にスピーカー、L、R]FRONT、MREAR、MCENTER、MWOOFER、^3/	
<p>SS-FCR115</p> <ul style="list-style-type: none">Quando da ligação aos terminais de altifalante (FRONT, REAR, CENTER) 当ワイヤ端子にスピーカー、L、R]FRONT、AREAR、ACENTER、^3/ 当ワイヤ端子にスピーカー、L、R]FRONT、MREAR、MCENTER、^3/	
<ul style="list-style-type: none">Instalação dos sistemas de altifalantes 当ワイヤ端子にスピーカー 当ワイヤ端子にスピーカー	
<ul style="list-style-type: none">Para colocar o SS-CN190 sobre o seu televisor, encaixe os calços (fornecidos) em cada canto da base do altifalante, e certifique-se de que o altifalante está completamente nivelado sobre o televisor. 当 SS-CN190を当其ワイヤ、Mに設置する際は、L、Rのスピーカーの脚をテレビのU、M、Wの突起部分にしっかりと嵌め込み、しっかりと水平に設置してください。 当 SS-CN190を当其ワイヤ、Mに設置する際は、L、Rのスピーカーの脚をテレビのU、M、Wの突起部分にしっかりと嵌め込み、しっかりと水平に設置してください。	
<ul style="list-style-type: none">Para pendurar o SS-SR190 com um gancho na parede 当 SS-SR190をQ・Pに吊り付ける際はワイヤ 当 SS-SR190をQ・Pに吊り付ける際はワイヤ	

Português

Precauções

- Evite accionar o sistema de altifalantes continuamente com uma wattagem a exceder a potência de entrada máxima de cada altifalante.
- Antes de efectuar as ligações, desligue o amplificador para evitar avarias no sistema de altifalantes.
- Se a ligação +/- estiver incorrecta, as tonalidades dos graves aparentarão estar ausentes e a posição virtual dos instrumentos será obscura.
- A tela do SS-CN190/SR190 não pode ser removida. Não tente remover a tela do SS-CN190/SR190. Se tentar removê-la, danificará o altifalante.

Caso ocorram irregularidades de cor no écran de um televisor nas proximidades

Graças à blindagem magnética deste sistema (excepto do SS-SW115), os altifalantes podem ser instalados nas proximidades de um televisor. Entretanto, irregularidades de cor podem ainda ser observadas no écran do televisor, conforme o tipo do televisor em uso.

Caso ocorram irregularidades de cor...

→ Desligue o televisor uma vez e volte a ligá-lo após 15 a 30 minutos.

Caso as irregularidades de cor apareçam novamente...

→ Afaste os altifalantes do televisor.
→ Mantenha imans ou outras fontes de magnetismo distantes da coluna de altifalantes, pois estes podem causar irregularidades nas cores da imagem do televisor.

Ajuste do tamanho do altifalante Digital Dolby (AC-3)

Estes altifalantes foram concebidos para uma reprodução eficiente do som digital de cinema. Quando usar um amplificador Sony ou processador Dolby® Digital (AC-3) com estes altifalantes, deve preparar o componente para esta finalidade mediante a especificação de “LARGE” no menu SP.SETUP do amplificador ou processador. Caso utilize um subwoofer, especifique “YES” (ou “ON”) no menu SP.SETUP. Caso não utilize um subwoofer, especifique “NO” (ou “OFF”) no menu SP.SETUP.

* Fabricada sob licença de Dolby Laboratories Licensing Corporation. DOLBY, o símbolo dos dois D **DD** e Dolby Digital (AC-3) são marcas de Dolby Laboratories Licensing Corporation.

Especificações

<p>SS-MB115 (Altifalante frontal)</p> <p>Sistema de altifalantes</p> <p>2 vias, magneticamente blindado</p> <p>Unidade de altifalantes</p> <p>Graves: 16 cm (tipo cónico)</p> <p>Agudos: 2 cm (altifalante equilibrado)</p> <p>Tipo de caixa</p> <p>Suspensão acústica</p> <p>Impedância nominal</p> <p>8 ohms</p> <p>Potência utilizável</p> <p>Potência de entrada máxima: 100 W</p> <p>Nível de sensibilidade</p> <p>87 dB (1 W, 1 m)</p> <p>Gama de frequências</p> <p>60 - 20.000 Hz</p> <p>Dimensões</p> <p>Aprox. 220 × 370 × 190 mm (l/a/p), excluindo a tela frontal</p> <p>Peso</p> <p>Aprox. 4 kg</p> <p>Accesórios fornecidos</p> <p>Cabo para altifalante 2,5 m (2)</p>	
---	--

<p>SS-CN190 (Altifalante central)</p> <p>Sistema de altifalantes</p> <p>Gama completa, magneticamente blindado</p> <p>Unidade de altifalante</p> <p>10 cm (tipo cónico) × 2</p> <p>Tipo de caixa</p> <p>Reflector de graves</p> <p>Impedância nominal</p> <p>8 ohms</p> <p>Potência utilizável</p> <p>Potência de entrada máxima: 100 W</p> <p>Sensibilidade</p> <p>88 dB (1 W, 1 m)</p> <p>Gama de frequências</p> <p>85 - 20.000 Hz</p> <p>Dimensões</p> <p>Aprox. 355 × 126 × 126 mm (l/a/p), excluindo a tela frontal</p> <p>Peso</p> <p>Aprox. 2,2 kg</p> <p>Accesórios fornecidos</p> <p>Cabo para altifalante 2,5 m (1)</p> <p>Calços (4)</p>	
---	--

SS-SR190 (Altifalante posterior)

<p>Sistema de altifalantes</p> <p>Gama completa, magneticamente blindado</p> <p>Unidade de altifalante</p> <p>10 cm (tipo cónico)</p> <p>Tipo de caixa</p> <p>Reflector de graves</p> <p>Impedância nominal</p> <p>8 ohms</p> <p>Potência utilizável</p> <p>Potência de entrada máxima: 80 W</p> <p>Nível de sensibilidade</p> <p>85 dB (1 W, 1 m)</p> <p>Gama de frequências</p> <p>85 - 20.000 Hz</p> <p>Dimensões</p> <p>Aprox. 177 × 126 × 120 mm (l/a/p), excluindo a tela frontal</p> <p>Peso</p> <p>Aprox. 1,2 kg</p> <p>Accesórios fornecidos</p> <p>Cabo para altifalante 10 m (2)</p>	
---	--

SS-SW115 (Sub woofer) (Somente no SS-FCRW115)

<p>Sistema de altifalantes</p> <p>Graves</p> <p>Unidade de altifalante</p> <p>13 cm (tipo cónico) × 2</p> <p>Tipo de caixa</p> <p>Reflector de graves</p> <p>Impedância nominal</p> <p>8 ohms</p> <p>Potência utilizável</p> <p>Potência de entrada máxima: 100 W</p> <p>Nível de sensibilidade</p> <p>88 dB (1 W, 1 m)</p> <p>Gama de frequências</p> <p>40 - 200 Hz</p> <p>Dimensões</p> <p>Aprox. 190 × 430 × 290 mm (l/a/p), excluindo a tela frontal</p> <p>Peso</p> <p>Aprox. 7 kg</p> <p>Accesórios fornecidos</p> <p>Cabo para altifalante 3 m (2)</p>	
--	--

Design e especificações sujeitos a alterações sem aviso prévio.