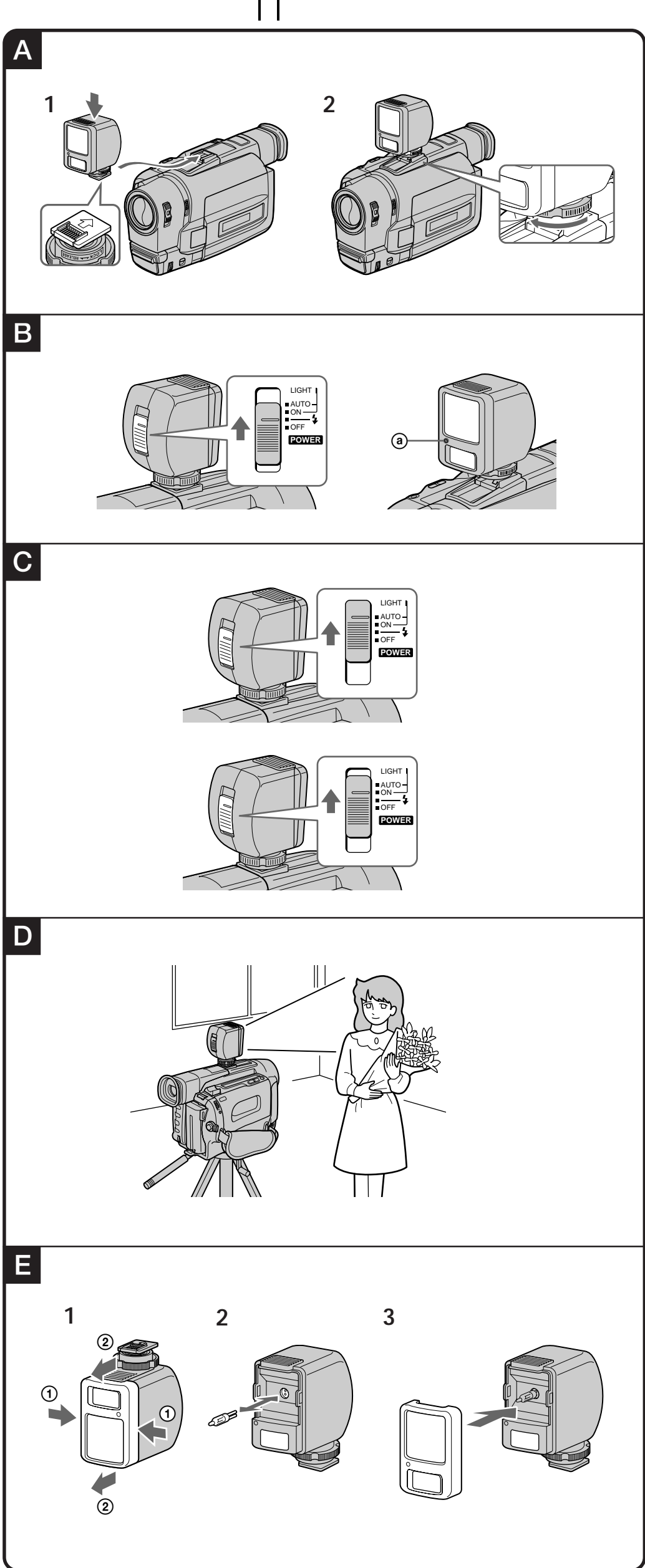


Video Flash Light

Bendieningsanleitung
Gebruiksaanwijzing
Bruksanvisning
Manual de instruções

HVL-FD2

Sony Corporation © 1998 Printed in Japan



Vorsicht

Um Feuergefahr und die Gefahr eines elektrischen Schlages zu vermeiden, darf das Gerät weder Regen noch Feuchtigkeit ausgesetzt werden. Um einen elektrischen Schlag zu vermeiden, darf das Gehäuse nicht geöffnet werden. Überlassen Sie Wartungsarbeiten stets nur einem Fachmann.

Merkmale

- Direkt auf dem Camcorder montierbare Videoleuchte mit Blitzfunktion.
- Mit allen Camcordern, die einen „intelligenten Zubehörschuh“ besitzen, verwendbar.
- Wenn der Betriebsschalter der Videoleuchte auf ON steht, wird die Ein-/Ausschaltung der Videoleuchte über den Standby-Schalter des Camcorders gesteuert. Steht der Betriebsschalter auf AUTO, wird die Leuchte bei Dunkelheit automatisch aktiviert.
- Die Videoleuchte kann nur auf einem Camcorder mit der PHOTO-Aufnahmefunktion verwendet werden. Da die Helligkeit des Blitzes automatisch entsprechend dem Aufnahmeabstand justiert wird, wird das Bild auch bei zu großer Helligkeit nicht weiß getönt.

Zur besonderen Beachtung

Bei eingeschalteter Videoleuchte und auch noch einige Zeit nach dem Ausschalten ist das Plastikfenster und der Randbereich sehr heiß. Berühren Sie dann auf keinen Fall diese Teile.

- Blicken Sie bei eingeschalteter Videoleuchte nicht direkt in die Birne.
- Legen Sie die Videoleuchte nicht in die Nähe von leicht entflammaren oder flüchtigen Materialien wie Alkohol oder Benzin.
- Achten Sie darauf, daß keine Flüssigkeit und keine Fremdkörper in die Videoleuchte gelangen.
- Stoßen Sie die Videoleuchte nirgends an, da sonst die Birne durchbrennt oder sich ihre Lebensdauer verkürzt.
- Auf keinen Fall darf die Videoleuchte im eingeschalteten Zustand einen Gegenstand berühren, da sich der Gegenstand sonst entzünden oder die Videoleuchte beschädigt werden kann.
- Bedenken Sie, daß die Videoleuchte im eingeschalteten Zustand dem Akku des Camcorders zusätzlich Strom entzieht und die Betriebszeit kürzer als die Hälfte sein kann.
- Fassen Sie beim Tragen des Camcorders niemals an der Leuchte an.
- Nehmen Sie die Leuchte ab, bevor Sie den Camcorder in die Tragetasche stecken.
- Die Lüftungsschlitze der Videoleuchte müssen frei sein.
- Achten Sie darauf, daß die Abdeckung nicht naß wird, wenn sie heiß ist.

Reinigung

Verwenden Sie zur Reinigung ein weiches, trockenes Tuch. Hartnäckige Verschmutzungen können Sie mit einem leicht mit milder Reinigungslösung angefeuchteten Tuch entfernen. Wischen Sie die Leuchte danach mit einem weichen Tuch trocken. Starke Lösungsmittel wie Verdünner oder Benzin dürfen nicht verwendet werden, da sie das Gehäuse angreifen.

Technische Daten

Leuchte	
Stromversorgung	6 V Gleichspannung
Lampe	3 W
Max. Beleuchtungsintensität	ca. 100 cd
Leuchtrichtung	Horizontal
Öffnungswinkel	20 Grad
Durchgehende Leuchtdauer	

	Leuchtdauer
Akkutyp	Camcorder CCD-TRV95/95E*
NP-F550	90 (70)
NP-F750	160 (130)
NP-F950	260 (210)

(Ungefähre Angaben in Minuten, mit voll geladenem Akku)
* Die Werte ohne Klammern gelten für Automatikbetrieb mit geschlossenem LC-Display und die Werte in Klammern für Betrieb mit LC-Display.

Reichweite	ca. 1 m (100 Lux) ca. 2 m (25 Lux) ca. 3 m (12 Lux)
Farbtemperatur	3.000 K
Durchschnittliche Lebensdauer der Birne	ca. 100 Stunden

Blitz	
Lebensdauer	ca. 1.500 Blitze

Andere	
Leistungsaufnahme	3,8 W
Abmessungen	ca. 40 x 81 x 65,5 mm (B/H/T)
	ca. 90 g

Gewicht	
Mitgeliefertes Zubehör	Tasche (1) Anleitung (1)

Sonderzubehör	Halogenbirne XB-3D
---------------	--------------------

Änderungen, die dem technischen Fortschritt dienen, bleiben vorbehalten.



Diese Markierung zeigt an, daß es sich um ein spezielles Zubehör für Sony Videogeräte handelt. Beim Kauf von Zubehörteilen für Sony Videogeräte empfehlen wir, darauf zu achten, daß die Teile mit „GENUINE VIDEO ACCESSORIES“ gekennzeichnet sind.

Intelligent Accessory Shoe

Dieses Symbol zeigt an, daß das Produkt für ein Sony Gerät mit „intelligentem Zubehörschuh“ ausgelegt ist. Geräte und Zubehörteile mit diesem Symbol ermöglichen einen effektiven und einfachen Aufnahmebetrieb.

Anbringen und Abnehmen der Videoleuchte

Anbringen der Videoleuchte

- 1 Schieben Sie die Videoleuchte in Pfeilrichtung auf den Zubehörschuh des Camcorders. Achten Sie darauf, daß sie vollständig eingeschoben ist und mit einem Klicken einrastet.
- 2 Drehen Sie das Befestigungsrad in Richtung LOCK, bis ein Klicken zu hören ist.

Abnehmen der Videoleuchte

Drehen Sie das Befestigungsrad in Richtung RELEASE, um die Arretierung zu lösen.

Ziehen Sie die Videoleuchte unter leichtem Druck in entgegengesetzter Pfeilrichtung vom Schuh ab.

Hinweise

- Wenn sich die Videoleuchte nicht auf den Schuh schieben läßt, drehen Sie das Befestigungsrad in Richtung RELEASE, um die Arretierung zu lösen.
- Schieben Sie die Leuchte niemals in umgekehrter Richtung auf den Schuh; sie darf nur in Pfeilrichtung auf den Schuh geschoben werden.

Verwendung als Blitz

Als Blitz kann die Videoleuchte nur mit einem Camcorder, der mit einer PHOTO-Aufnahmefunktion ausgestattet ist, verwendet werden. Einzelheiten entnehmen Sie bitte der Bedienungsanleitung Ihres Camcorders.

- 1 Stellen Sie den POWER-Schalter des Camcorders auf CAMERA.
- 2 Stellen Sie den Betriebsschalter an der Videoleuchte auf . Der Blitz wird geladen. Am Ende des Ladevorgangs erscheint das Symbol im Sucher und im Display des Camcorders.
- 3 Halten Sie die PHOTO-Taste am Camcorder leicht gedrückt, bis ein Bild angezeigt wird. Der Blitz wird ausgelöst, und ein Standbild erscheint im Sucher. Soll das Standbild geändert werden, lassen Sie die PHOTO-Taste los. Der Blitz wird dann erneut geladen. Bevor Sie die PHOTO-Taste erneut drücken, vergewissern Sie sich, daß das Symbol im Sucher (oder im Display) angezeigt wird. Da der Camcorder nach Drücken der PHOTO-Taste zunächst die Helligkeit einstellt, kann sich das Bild kann sich kurzzeitig verdunkeln, bevor der Blitz ausgelöst wird.
- 4 Drücken Sie die PHOTO-Taste fester. Das im Sucher zu sehende Standbild wird etwa sieben Sekunden lang auf Band aufgezeichnet. Nach der Aufzeichnung wird der Blitz erneut geladen.

Hinweise

- Halten Sie während der Aufnahme die Finger vom Sensor dieses Geräts weg. Andernfalls kann die Blitzhelligkeit nicht richtig justiert werden.
- Stellen Sie den Schalter der Videoleuchte nach dem Betrieb auf OFF.
- Wenn Sie den Blitz in kurzen Abständen mehrmals auslösen, wird er von einer internen Schutzschaltung außer Betrieb gesetzt. Stellen Sie den Betriebsschalter in einem solchen Fall auf ON und warten Sie 5 bis 10 Minuten ab, bevor Sie den Blitz wieder in Betrieb nehmen.
- Nach dem Laden des Blitzes muß der Blitz in folgenden Fällen nochmals geladen werden:
 - Wenn der Betriebsschalter auf OFF gestellt wird.
 - Wenn der STANDBY-Schalter des Camcorders in die andere Position (d.h. auf LOCK oder STANDBY) gestellt wird.

Verwendung der Videoleuchte

Automatische Steuerung der Leuchte

- 1 Stellen Sie den Betriebsschalter der Leuchte auf AUTO.
- 2 Schalten Sie den Camcorder auf Bereitschaft (Standby). Beim Aufnehmen einer dunklen Szene schaltet sich die Videoleuchte automatisch ein. Verbleibt der Camcorder länger als ca. 5 Minuten im Bereitschaftsbetrieb, schaltet sich die Leuchte automatisch aus. Zum vorzeitigen Ausschalten der Leuchte schalten Sie den Standby-Schalter des Camcorders aus.

Steuerung der Leuchte über den Standby-Schalter des Camcorders

- 1 Stellen Sie den Betriebsschalter der Leuchte auf ON.
- 2 Schalten Sie den Camcorder auf Bereitschaft (Standby). Die Leuchte leuchtet auf. Wird der Standby-Schalter des Camcorders ausgeschaltet oder der Betriebsschalter der Leuchte auf OFF gestellt, erlischt die Leuchte.

Nach dem Betrieb

Stellen Sie den Betriebsschalter der Leuchte auf OFF.

Hinweise

- Im Bereitschaftsbetrieb (Standby) wird dem Akku Strom entzogen. Schalten Sie den Bereitschaftsbetrieb aus, wenn der Camcorder nicht verwendet wird.
- Lassen Sie die Leuchte dem Betrieb abkühlen, bevor Sie sie in die Schutztasche stecken
- Bewahren Sie den Blitz bei Nichtverwendung stets in der Schutztasche auf.

Wissenswertes zur Beleuchtung

- Gute Bildqualität und brillante Farben erhält man nur bei ausreichender Beleuchtungsstärke. Bei Innenaufnahmen empfiehlt es sich, das Motiv mit der Videoleuchte aufzuhellen.
- Wenn das Zoom ganz auf Weitwinkel gestellt ist, wird der Bildrand möglicherweise nicht vollständig von der Videoleuchte ausgeleuchtet. Richten Sie die Leuchte dann auf den wesentlichen Teil des Motivs.
- Bei Gegenlicht (Lichtquelle befindet sich hinter dem Motiv) wird das Motiv (beispielsweise das Gesicht einer Person) zu dunkel aufgezeichnet. Hellen Sie in einem solchen Fall das Motiv von vorne mit der Videoleuchte auf. Bei Außenaufnahmen sollte darauf geachtet werden, daß sich die Sonne nicht hinter dem Motiv befindet.
- Leuchtstoffröhren verursachen häufig Helligkeitsflackern und unnatürliche Farben. Auch hier schafft die Videoleuchte Abhilfe: Wenn Sie die Szene mit der Leuchte ausleuchten, verbessert sich die Bild- und Farbqualität.

Auswechseln der Birne

Verwenden Sie die im Fachhandel erhältliche Sony Halogenbirne XB-3D. Die Birne wird beim Betrieb sehr heiß. Lassen Sie sie abkühlen, bevor Sie sie auswechseln.

- 1 Nehmen Sie die Frontabdeckung ab, nachdem Sie sichergestellt haben, daß das Gerät ausreichend abgekühlt ist, um angefaßt zu werden.
- 2 Nachdem Sie sich vergewissert haben, daß die Birne abgekühlt ist, ziehen Sie sie heraus, und setzen Sie eine neue Birne vorsichtig ein.
- 3 Bringen Sie die Frontabdeckung wieder an.

Hinweise

- Vergewissern Sie sich, daß die Birne ausreichend abgekühlt ist.
- Achten Sie sorgfältig darauf, keine Fingerabdrücke auf dem Glaszylinder der Birne zu hinterlassen. Fassen Sie die Birne nicht direkt mit den Fingern an, sondern verwenden Sie ein trockenes Tuch. Wenn die Birne verschmutzt ist, wischen Sie sie gut sauber.
- Im Inneren der Leuchte stehen Teile unter Hochspannung. Öffnen Sie die Leuchte nicht, da elektrische Schlagfahr besteht. Zur Wartung von internen Teilen wenden Sie sich an den nächsten Sony Händler oder ein Sony Service-Center.

WAARSCHUWING

Stel het apparaat niet bloot aan regen of vocht, om gevaar voor brand of een elektrische schok te voorkomen. Open om dezelfde reden ook niet de behuizing. Laat reparaties over aan hiertoe bevoegd vakpersoneel.

Kenmerken

- Bij montage op een camcorder kan deze lamp dienst doen als een gewone videolamp en tevens als videofilter.
- Alleen geschikt voor camcorders voorzien van een "intelligente" accessoire schoen.
- Aan/uitschakelend tegelijk met de opnamestart en paauze van de camcorder. In de AUTO stand zal de videolamp in een donkere omgeving automatisch gaan branden.
- Alleen geschikt voor camcorders voorzien van een PHOTO opnamesysteem. Aangezien de helderheid van het flitslicht automatisch wordt bijgeregeld overeenkomstig de afstand tot het onderwerp, zal het beeld bij erg hoge helderheid toch niet te wit worden.

Voorzorgsmaatregelen

Wees voorzichtig en raak het lampgedeelte, het voorglas en de omliggende delen van de videolamp niet aan tijdens of vlak na gebruik van de lamp, want deze delen worden heet en het afkoelen ervan duurt wel even.

- Kijk niet recht in de halogeenlamp wanneer de videolamp brandt of flitst.
- Plaats de videoflitslamp niet te dicht in de buurt van licht ontvlambare stoffen als alcohol (spiritus) of benzine.
- Pas op dat er geen vloeistof of voorwerpen op of in de videoflitslamp terecht komen.
- Let vooral op dat de videofilter niet valt en dat er niets tegenaan stoot terwijl de videolamp brandt, want dit kan de kwetsbare halogeenlamp beschadigen en de levensduur ervan bekorten.
- Zorg dat de videolamp nergens tegenaan komt wanneer deze brandt, en leg nooit de brandende lamp ergens neer; dit kan brandgevaar opleveren of schade aan de videolamp veroorzaken.
- Tijdens gebruik van de videolamp zorgt het batterijpak voor de stroomvoorziening van zowel de camcorder als de videolamp. Dit zal de gebruiksduur van het batterijpak beperken tot minder dan de helft van de normale gebruiksduur.
- Til nooit de camcorder op aan de kop van de videolamp.
- Verwijder de videofilter van de camcorder voor u deze in een draagtas of koffer plaatst.
- Zorg dat de ventilatie-openingen nooit worden afgedekt of geblokkeerd.
- Zorg dat het lampgedeelte niet nat wordt zolang het nog warm is.

Reinigen

Gebruik voor het reinigen van de videolamp een zacht, droog doekje. Hardnekkig vuil kunt u verwijderen door een doekje licht te bevochtigen met milde vloeibare zeep, maar droog daarna in elk geval de videolamp na met een zacht, droog doekje. Maak de videolamp niet te nat en gebruik geen vluchtige stoffen als alcohol (spiritus) of benzine, aangezien deze de afwerking kunnen aantasten.

Technische gegevens

Videolamp-functies	
Stroomvereiste	6 volt gelijkstroom
Lamp	3 watt
Maximale lichtintensiteit	Ca. 90 cd
Belichtingsrichting	Horizontaal
Breedte lichtbundel	20 graden
Continue belichtingsduur	

	Belichtingsduur
Type batterijpak	Bij gebruik op camcorder (CCD-TRV95/95E)*
NP-F550	90 (70)
NP-F750	160 (130)
NP-F950	260 (210)

(Aantal minuten bij benadering, bij gebruik van een volledig opgeladen batterijpak.)

* Bij automatisch opnemen, met het LCD scherm gesloten. De gebruiksduur met het LCD scherm geopend staat tussen haakjes aangegeven.

Verlichtingsbereik	Ca. 1 meter met 100 lux. Ca. 2 meter met 25 lux. Ca. 3 meter met 12 lux
Kleurtemperatuur	3000°K
Gemiddelde levensduur van de halogeenlamp	Ca. 100 uur

Videofilter-functie	
Aantal flitsen	Ca. 1500 keer

Overige	
Stroomverbruik	3,8 watt
Afmetingen	Ca. 40 x 81 x 65,5 mm (b/h/d)

Gewicht:	Ca. 90 gram
Toebehoren (bijgeleverd)	Draaghoesje (1) Gebruiksaanwijzing (1)

Accessoires (niet bijgeleverd)
Halogeenlamp XB-3D

Wijzigingen in ontwerp en technische gegevens voorbehouden, zonder kennisgeving.



Dit merkteken geeft aan dat dit een origineel accessoire is voor Sony videoproducten. Bij aankoop van Sony video-apparatuur raadt Sony u dan ook aan accessoires met dit "GENUINE VIDEO ACCESSORIES" merkteken te kopen.

Intelligent Accessory Shoe

Dit beeldmerk duidt op het Intelligente Accessoire schoen Systeem voor gebruik met Sony video-apparatuur. Video-componenten en accessoires met dit beeldmerk zijn voorzien van functies die het opnemen eenvoudig en intuïtief maken.

Aanbrengen van de videoflitslamp op een camcorder

Bevestigen van de videoflitslamp

- 1 Schuif de videofilter in de richting van de pijl, met de gleuf aan de onderzijde vast op de intelligente accessoire schoen van uw camcorder, tot de lamp niet verder kan en op zijn plaats vastklikt.
- 2 Draai de borgschroef naar "LOCK" tot ook deze een klik laat horen.

Losmaken van de videoflitslamp

Draai de borgschroef geheel naar "RELEASE" om deze los te zetten.

Druk de videolamp omlaag en schuif deze tegen de richting van de pijl in van de accessoire schoen los.

Opmerkingen

- Als u de videoflitslamp niet op de accessoire schoen kunt schuiven, draai dan eerst de borgschroef geheel naar "RELEASE" om deze los te zetten.
- Schuif de videoflitslamp niet achterstevoren op de accessoire schoen. Houd de richting van de pijl aan de onderzijde aan.

Gebruik van de videoflitslamp

Gebruik de videofilter alleen met een camcorder die voorzien is van een PHOTO enkelbeeld-opnamefunctie. Zie voor nadere bijzonderheden de gebruiksaanwijzing van uw camcorder.

- 1 Zet de POWER schakelaar van de camcorder in de "CAMERA" stand.
- 2 Zet de aan/uit-schakelaar van de videoflitslamp in de stand. De videoflitslamp begint met opladen en wanneer het opladen voltooid is, verschijnt het flitsler-opgeladen teken in de zoeker en het uitleesvenster van de camcorder.
- 3 Houd de PHOTO toets van de camcorder licht ingedrukt tot er een beeld verschijnt. De videoflitslamp flitst nu en in de zoeker verschijnt een stilstaand beeld. Om een ander stilstaand beeld te kiezen, laat u de PHOTO toets van de camcorder los. De videoflitslamp begint weer met opladen zodra u de PHOTO toets van de camcorder loslaat. Wacht dan tot u het flitsler-opgeladen teken in de zoeker (of het uitleesvenster) van de camcorder ziet verschijnen vóór u weer op de PHOTO toets drukt. De camcorder zal de belichting gaan instellen nadat u op de PHOTO toets drukt, dus het beeld kan wel eens even wat donkerder worden voor de videoflitslamp flitst.
- 4 Druk de PHOTO toets van de camcorder steviger in wanneer het op te nemen beeld naar wens is. Het stilstaand beeld dat u in de zoeker ziet wordt dan ongeveer 7 seconden lang op de band opgenomen. Na afloop van het opnemen van het stilstaand beeld gaat de videoflitslamp weer opladen.

Opmerkingen

- Houd uw vingers tijdens het opnemen uit de buurt van de sensor , zodat de helderheid van het flitslicht juist kan worden bijgesteld.
- Vergeet niet om na het gebruik van de videoflitslamp de aan/uit-schakelaar terug te zetten in de "OFF" stand.
- Wanneer u de videofilter enkele malen snel achtereenvolgend gebruikt, kan het beveiligingscircuit in werking treden en het apparaat uitschakelen. Als dit zich voordoet, zet u de aan/uit-schakelaar op "OFF" en wacht u ongeveer 5 à 10 minuten voor u de videofilter weer gebruikt.
- Ook al is de videoflitslamp geheel opgeladen, toch moet u deze altijd weer even opladen nadat:
 - de aan/uit-schakelaar op "OFF" is gezet;
 - de STANDBY schakelaar van de camcorder is omgezet in een andere stand, "LOCK" of "STANDBY".

Gebruik van de videolamp

- 1 Zet de aan/uit-schakelaar van de videoflitslamp in de "AUTO" stand.
- 2 Zet de camcorder in de opnamepaauze stand. De videolamp zal automatisch worden ingeschakeld wanneer u met de camcorder op een donkere plaats gaat opnemen. De videolamp zal na ongeveer 5 seconden in de opnamepaauze stand weer automatisch doven. In deze automatische stand kunt u de videolamp eerder laten doven door de opnamepaauze stand uit te schakelen.

Bediening van de videolamp met de camcorder in de opnamepaauze stand

- 1 Zet de aan/uit-schakelaar van de videoflitslamp in de "ON" stand.
- 2 Zet de camcorder in de opnamepaauze stand. De videolamp zal automatisch tegelijk met de camcorder worden ingeschakeld. Om de videolamp uit te schakelen, haalt u de camcorder uit de opnamepaauze stand of zet u de aan/uit-schakelaar van de videolamp op "OFF".

Na afloop van het gebruik

Zet de aan/uit-schakelaar van de videolamp terug op "OFF".

Opmerkingen

- Zolang de camcorder in de opnamepaauze stand staat, wordt er stroom van de batterij getrokken.
- Schakel de opnamepaauze stand uit zolang u de camcorder niet gebruikt.
- Let op dat de videolamp geheel is afgekoeld voor u de lamp opbergt.

Belichten van uw onderwerp

- Zelfs bij het maken van opnamen binnenshuis, met weinig licht, kunt u heldere beelden met fraaie kleuren verkrijgen.
- Bij opnemen met de camcorderlessen in de groothoek-stand kunnen de randen van het beeld wel eens donker zijn, vanwege de smalle lichtbundel. Deze videolamp is voornamelijk bedoeld om een onderwerp in het midden van het beeld goed te belichten.
- Als u opneemt bij tegenlicht (met een lichtbron achter uw onderwerp), komt de videolamp zeer goed van pas om het middelpunt, zoals het gezicht van uw onderwerp, goed uit te lichten. Als u buiten-opnamen maakt, probeer dit dan altijd te doen met de zon in uw rug.
- TL-buizen kunnen een flikkerend effect in video-opnamen veroorzaken. Gebruik deze videolamp als extra lichtbron om dit storende effect te verminderen en de kleuren op te helderen.

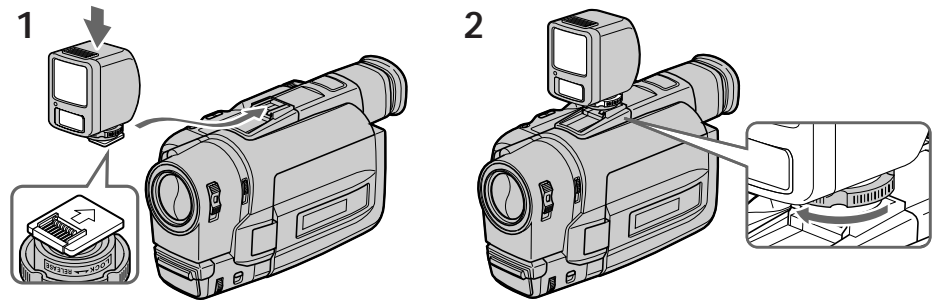
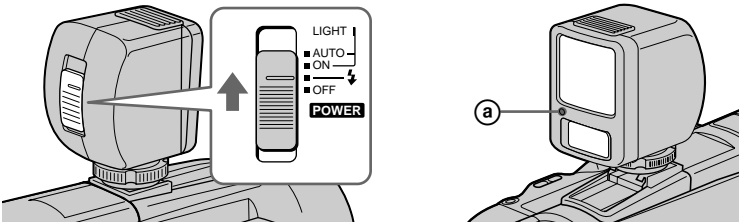
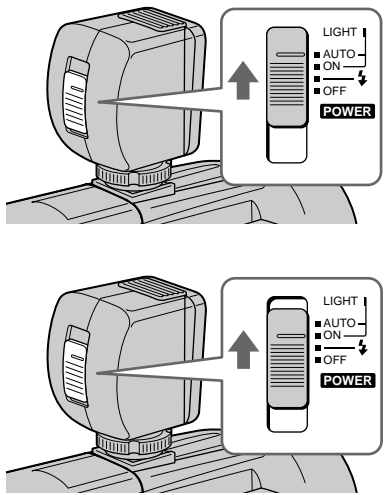
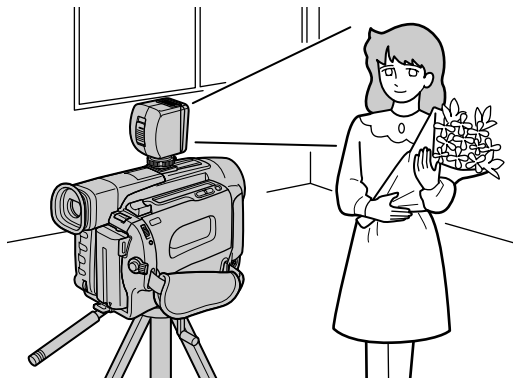
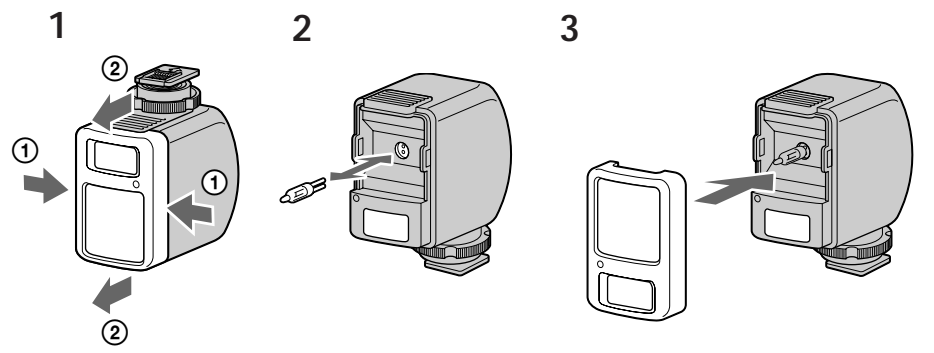
Vervangen van de halogeenlamp

Gebruik ter vervanging de los verkrijgbare Sony XB-3D halogeenlamp. De lamp zal na doorbranden bijzonder heet zijn. Wacht tot de lamp afgekoeld is, alvorens u deze vervijert.

- 1 Verwijder de voorkap van de lamp wanneer deze voldoende is afgekoeld om aan te pakken.
- 2 Wacht tot het opgebruikte lampje voldoende is afgekoeld, pak het stevig vast en trek het uit de fitting. Plaats nu een nieuwe halogeenlamp precies recht in de fitting.
- 3 Als de nieuwe lamp goed zit, plaatst u de voorkap weer recht op de videolamp en drukt u deze dicht.

Opmerkingen

- Laat de doorgebrande halogeenlamp afkoelen alvorens u deze aanraakt.
- Om te voorkomen dat er vingerafdrukken op de halogeenlamp komen, is het raadzaam om deze met een zacht droog doekje vast te pakken. Mocht de lamp toch vuil geworden zijn, veeg deze dan vooral zorgvuldig schoon.
- In het inwendige van dit apparaat is sprake van hoogspanning, dus demonteren kan gevaar voor een elektrische schok opleveren. Wilt u het inwendige van het apparaat controleren, neemt u dan a.u.b. contact op met uw dichtstbijzijnde Sony handelaar of onderhoudsdienst.

A**B****C****D****E****VARNING!**

Utsätt inte videoblixtljuset för regn och fukt för att undvika riskerna för brand och/eller elektriska stötar.

Öppna inte höljet. Det kan resultera i risk för elektriska stötar. Överlåt allt underhålls- och reparationsarbete till fackkunniga tekniker.

Egenskaper

- Efter montering på en videokamera kan videoblixtljuset användas både som videoljus och som blixt.
- Kan användas tillsammans med en videokamera försedd med en intelligent tillbehörssko.
- Videoblixtljustets tändning/släckning styrs av strömbrytarens läge (ON/OFF/AUTO) och genom inspelningsberedskapens in/urkoppling på videokameran. Efter val av läget AUTO tänds videoblixtljuset automatiskt när det är tillräckligt mörkt.
- Efter montering på en videokamera försedd med knappen PHOTO för stillbildstagnning kan videoblixtljuset användas som blixt. Ljusstyrkan på blixten ställs in automatiskt enligt avståndet till motivet, vilket förhindrar att bilden blir alltför ljus.

Att observera

Var noga med att inte vidröra plastglaset och dess omgivande delar när videoblixtljuset används. Dessa delar blir mycket varma när videoblixtljuset är tätt och efter att det just släcknats.

- Rikta inte blicken rakt mot lampan medan videoblixtljuset är tätt eller blixtrar.
- Placera inte videoblixtljuset nära lättantändliga eller flyktiga ämnen, som t. ex. spritlösningar eller bensin.
- Var noga med att inget föremål eller vätska tränger in i eller tappas/spills på videoblixtljuset.
- Utsätt inte videoblixtljuset för stötar eller vibrationer medan det är tätt. Det kan skada lampan och leda till att dess livslängd förkortas.
- Lämna inte videoblixtljuset påslaget medan det vilar på eller mot någonting. Det kan orsaka brand eller leda till att videoblixtljuset skadas.
- Batteriet strömförsörjer både videokameran och videoblixtljuset medan videoblixtljuset används på videokameran. Detta gör att batteriets brukstid förkortas till mindre än hälften av dess normala brukstid.
- Håll inte i videoblixtljuset för att lyfta upp videokameran.
- Ta loss videoblixtljuset från videokameran innan videokameran placeras i en väska.
- Täck inte över ventilationsöppningarna.
- Utsätt inte höljet för väta medan det är varmt.

Angående rengöring

Använd en torr, mjuk rengöringsduk för att rengöra videoblixtljuset. Använd en trasa, som fuktats i mild diskmedelslösning, när det finns svår borttagna fläckar på videoblixtljuset. Torka därefter videoblixtljuset torrt med en mjuk trasa. Använd aldrig starka kemiska lösningar, som t. ex. lösningsmedel eller bensin, eftersom det kan skada ytbehandlingen.

Tekniska data

Gäller i videoljusläge	6 V likströmsspänning
Strömförsörjning	3 watt
Lampa	Ca 100 cd
Maximal ljusstyrka	Horisontell
Lysriktning	20 grader
Lysvinkel	
Lampans belysningsstid	

	Belysningstid
Laddningsbart batteri	Vid samtidig drift av videokamera (CCD-TRV95/95E)*
NP-F550	90 (70)
NP-F750	160 (130)
NP-F950	260 (210)

(ca antal minuter med fulladdat batteri)

* Vid tagningar i automatikläge, med LCD-bildskärmen stängd. Belysningstiden med LCD-bildskärmen öppen visas inom parentes.

Belysningsområde (belysningsstyrka)	
Ca 1 m (100 lux)	
Ca 2 m (25 lux)	
Ca 3 m (12 lux)	
Färgtemperatur	3.000°K
Lampans genomsnittliga livslängd	Ca 100 timmar

Gäller i blixtläge	
Blixstens livslängd	Ca 1.500 blixtrar

Övrigt	
Strömförbrukning	3,8 watt
Dimensioner	Ca 40 x 81 x 65,5 mm (l/a/p)
Vikt	Ca 90 g
Tillbehör (medföljande)	Fodral (1)
Tillbehör (valfria)	Bruksanvisning (1) Halogenlampa XB-3D

Rätt till ändringar förbehålles.



Detta märke visar att produkten är ett Sony-originaltillbehör. När du köper Sonys videoutrustning rekommenderar vi att du enbart köper tillbehör försedda med märkningen GENUINE VIDEO ACCESSORIES.

Intelligent Accessory Shoe

Detta märke anger det system för Sonys videoprodukter som använder sig av en intelligent tillbehörssko på videokameran. Videoutrustning och tillbehör som märkts på detta sätt är konstruerade för att göra effektiv inspelning enklare.

A Videoblixtljustets montering på en videokamera**Hur videoblixtljuset fästs**

- 1 Skjut strömbrytaren i videokamerans intelligenta tillbehörssko i pilens riktning, så att videoblixtljustets undersida glider så långt det går, tills ett klickljud hörs.
- 2 Vrid låsratten mot läget LOCK tills ett klickljud hörs för att låsa fast videoblixtljuset.

Hur videoblixtljuset tas loss

Lossa på låsratten genom att vrida den till läget RELEASE.

Tryck ned videoblixtljuset och dra det samtidigt utåt, i pilens motsatta riktning, för att ta loss det.

- Vrid först låsratten till läget RELEASE för att lossa den, om det inte går att skjuta in videoblixtljuset i tillbehörsskon.
- Skjut inte in videoblixtljuset vänt åt fel håll och var noga med att skjuta in det i pilens riktning.

B Hur videoblixtljuset används som blixt

Använd endast videoblixtljuset som blixt tillsammans med en videokamera som kan användas för stillbildstagnning. Vi hänvisar till videokamerans bruksanvisning angående detaljer.

- 1 Skjut strömbrytaren POWER på videokameran till läget CAMERA.
- 2 Skjut strömbrytaren på videoblixtljuset till läget . Videoblixtljuset börjar laddas. visas i videokamerans sökare och teckenfönster när laddningen är klar.
- 3 Tryck in PHOTO på videokameran en liten bit och håll knappen i det läget tills en bild syns i sökaren. Videoblixtljuset blixtrar och en stillbild visas i sökaren. Släpp upp PHOTO på videokameran för att ta en annan stillbild istället. Videoblixtljuset börjar laddas så fort PHOTO släppts upp. Vänta tills visas i sökaren (eller teckenfönstret) innan PHOTO på videokameran trycks in på nytt. Videokameran ställer automatiskt in ljusstyrkan efter att PHOTO tryckts in en bit, vilket gör att bilden i sökaren kan bli tillfälligt mörkare strax innan videoblixtljuset blixtrar.
- 4 Tryck in PHOTO på videokameran helt. Stillbilden som visas i sökaren spelas in i ungefär sju sekunder. Efter att stillbilden spelats in, börjar videoblixtljuset laddas igen.

OBS!

- Var noga med att inte täcka över sensorn på videoblixtljuset med fingrarna under pågående inspelning, eftersom det förhindrar korrekt inställning av blixstens ljusstyrka.
- Skjut strömbrytaren på videoblixtljuset till frånslaget läge OFF efter användning.
- När videoblixtljuset används till att blixtra flera gånger i snabb följd, kan det hända att en skyddskrets kopplas in vilket förhindrar ytterligare blixtring. Slå i så fall av videoblixtljuset genom att skjuta strömbrytaren till läget OFF och vänta sedan i ca fem till tio minuter innan videoblixtljuset används på nytt.
- Videoblixtljuset måste laddas på nytt, även om det var fulladdat, efter att:
 - strömbrytaren skjutits till läget OFF.
 - STANDBY på videokameran vridit till ett annat läge, LOCK eller STANDBY.

C Hur videoblixtljuset används som videoljus**Videoblixtljustets automatiska tändning/släckning enligt belysningsförhållande**

- 1 Skjut strömbrytaren till läget AUTO.
- 2 Koppla in läget för inspelningsberedskap på videokameran. Videoblixtljuset tänds automatiskt när videokameran används i mörker. Videoblixtljuset släcknar automatiskt efter att videokameran ställt i läget för inspelningsberedskap i cirka fem minuter. Koppla ur läget för inspelningsberedskap för att släcka videoblixtljuset.

Videoblixtljustets automatiska tändning/släckning vid in/urkoppling av inspelningsberedskap på videokameran

- 1 Skjut strömbrytaren till läget ON.
- 2 Koppla in läget för inspelningsberedskap på videokameran. Videoblixtljuset tänds samtidigt som läget för inspelningsberedskap kopplas in på videokameran. Koppla ur läget för inspelningsberedskap på videokameran eller skjut strömbrytaren till läget OFF för att släcka videoblixtljuset.

Efter användning

Skjut strömbrytaren till frånslaget läge OFF.

OBS!

- Batteriet laddas ur så länge läget för inspelningens redskap är inkopplat på videokameran. Koppla ur läget för inspelningsberedskap när videokameran inte används.
- Förvara videoblixtljuset i det medföljande fodralet när det inte ska användas.
- Kontrollera att videoblixtljuset svalnat före förvaring.

D Belysning av ett motiv

- När videoblixtljuset används vid tagningar inomhus är det möjligt att få klara och vackra färgbilder.
- Vid vidvinkeltagningar kan det hända att videoblixtljuset inte räcker till för att belysa hörnen i scenen tillräckligt. Använd videoblixtljuset för att effektivt belysa huvudmotivet.
- När motivet belyses starkt bakifrån (tagningar i motljus), kan videoblixtljuset användas för att klart belysa den viktigaste delen av motivet, som t. ex. ett ansikte på en person. Rikta dock inte videokameran mot solen vid tagningar utomhus.
- Lysrörlampor brukar ofta bli orsak till flimmer på videofilmen. Använd videoblixtljuset för att kunna ta bättre bilder, med mindre färgfläckar.

E Lampbyte

Använd Sonys halogenlampa XB-3D (tillval). En lampa som just gått sönder är mycket varm. Vänta därför tills den svalnat innan den tas ur.

- 1 Kontrollera att videoblixtljuset är tillräckligt svalt för att kunna hanteras och ta därefter bort det främre skyddshöljet.
- 2 Kontrollera att den gamla lampan är tillräckligt sval. Fatta sedan tag i den ordentligt och dra den rakt utåt. Sätt i den nya lampan genom att skjuta in den rakt i sockeln.
- 3 Tryck det främre skyddshöljet rakt inåt för att sätta tillbaka det efter lampbytet.

OBS!

- Kontrollera att lampan är tillräckligt sval för att kunna hanteras.
- Hall i lampan med en ren, torr trasa e.d. för att inte smutsa ned den med fingeravtryck. Torka ren lampan noga om den blivit smutsig.
- Videoblixtljuset innehåller delar med hög spänning, vilket gör att det finns risk för elektriska stötar om videoblixtljuset öppnas. Kontakta Sonys lokala återförsäljare eller verkstad om videoblixtljustets inre behöver undersökas.

ADVERTÊNCIA

Para evitar o risco de incêndio ou de choque eléctrico, não exponha o aparelho à chuva nem à humidade.

Para evitar descargas eléctricas, não abra o aparelho. Solicite assistência somente a técnicos especializados.

Características

- Quando acoplado a uma videocâmara, este aparelho funciona como luz e flash de vídeo.
- Pode ser utilizado somente com uma videocâmara que possua calço de acessório inteligente acoplado.
- Posições ON/OFF/AUTO da luz de vídeo são controladas a partir do modo de espera. Quando ajustada em AUTO, a luz de vídeo acende-se automaticamente em locais escuros.
- A luz/flash de vídeo pode ser utilizada somente numa videocâmara com a função de gravação PHOTO. Como a intensidade de brilho do flash é automaticamente ajustada de acordo com a distância dos objectos, a sua imagem não se torna embranquecida com demasiado brilho.

Precauções

Tome cuidado para não tocar a secção de iluminação, pois a janela de plástico e as superfícies ao redor estarão quentes enquanto a luz estiver acesa e logo após ter sido apagada.

- Nunca olhe directamente para a lâmpada enquanto a luz/flash de vídeo estiver acesa.
- Evite colocar a luz/flash de vídeo nas proximidades de combustíveis ou solventes voláteis, tais como álcool ou benzina.
- Não deixe nenhum objecto sólido ou líquido cair sobre ou dentro da luz/flash de vídeo.
- Não golpee nem sacuda a luz/flash de vídeo enquanto acesa, do contrário poderá avariar ou encurtar a vida útil da lâmpada.
- Não deixe a luz de vídeo ligada enquanto apoiada sobre ou contra algo; isto poderia causar incêndios ou avarias na luz/flash de vídeo.
- Durante a utilização da luz/flash de vídeo, a bateria fornecerá alimentação tanto para a videocâmara quanto para a luz/flash de vídeo. Isto encurtará o tempo de funcionamento da bateria para menos da metade da duração normal.
- Não levante a videocâmara pela cabeça da luz/flash de vídeo.
- Retire a luz/flash de vídeo antes de colocar a videocâmara no estojo de transporte.
- Não coloque nada sobre a tela de ventilação.
- Quando a cobertura estiver quente, não permita que a mesma se molhe.

Acerca da limpeza

Limpe a luz de vídeo com um pano macio e seco. Podem-se remover manchas persistentes com um pano levemente humedecido em solução de detergente suave, e então secar o aparelho com um pano macio. Nunca utilize solventes fortes, tais como diluentes ou benzina, visto que estes avariam a superfície de revestimento.

Especificações

Segmento da luz de vídeo	
Alimentação requerida	6 V CC
Lâmpada	3 W
Intensidade luminosa máxima	Aprox. 100 cd
Direção da iluminação	Horizontal
Ângulo de iluminação	20 graus
Tempo de iluminação contínua	

	Duração da iluminação
Tipo de bateria	Usada com videocâmara (CCD-TRV95/95E)*
NP-F550	90 (70)
NP-F750	160 (130)
NP-F950	260 (210)

(Minutos aprox. com bateria plenamente carregada)

* Quando utilizado no modo automático com o painel LCD fechado. A duração com o painel LCD aberto está indicada entre parênteses.

Gama de iluminação	Aproxim. 1 m, 100 lux
	Aproxim. 2 m, 25 lux
	Aproxim. 3 m, 12 lux
Temperatura de cor	3.000°K
Vida média da lâmpada	Aprox. 100 horas

Segmento do flash de vídeo	
Vida útil do flash	Aprox. 1.500 vezes

Outros	
Consumo	3,8 W
Dimensões	Aprox. 40 X 81 X 65,5 mm (l/a/p)
Peso	Aprox. 90 g
Acessórios (fornecidos)	Bolsa de transporte (1) Manual de instruções (1)
Acessório (venda avulsa)	Lâmpada de halogéneo XB-3D

Design e especificações sujeitos a alterações sem aviso prévio.



Esta marca indica que este produto é um acessório genuíno para equipamento de vídeo Sony. A Sony recomenda-lhe que, quando adquirir equipamento de vídeo Sony, adquira também acessórios com o logótipo "GENUINE VIDEO ACCESSORIES".

Intelligent Accessory Shoe

Esta marca indica o Sistema de Calço de Acessório Inteligente para uso com equipamentos de vídeo Sony. Componentes e acessórios de vídeo equipados com este sistema foram projectados para simplificar gravagens efectivas.

A Acoplamento da luz/flash de vídeo numa videocâmara**Para acoplar a luz/flash de vídeo**

- 1 Insira a luz/flash de vídeo no calço de acessório inteligente da sua videocâmara, no sentido indicado pela seta, e deslize a sua base até que alcance a extremidade e produza um clique.
- 2 Gire o botão de bloqueio para LOCK e aperte-o até que se produza um clique.

Para remover a luz/flash de vídeo

Afrouxe o botão de bloqueio, girando-o para RELEASE.

Pressione e então puxe para fora a luz/flash de vídeo, no sentido oposto ao indicado pela seta, para removê-la.

Notas

- Caso não seja possível inserir a luz/flash de vídeo, gire o botão de bloqueio para RELEASE para cancelar o bloqueio.
- Não insira a luz de trás para frente. Certifique-se de inserir a luz no sentido indicado pela seta.

B Utilização do flash de vídeo

Utilize o flash de vídeo somente com uma videocâmara que possua a função de gravação PHOTO. Para maiores detalhes consulte o manual de instruções da sua videocâmara.

- 1 Ajuste o interruptor POWER da videocâmara para CAMERA.
- 2 Ajuste a alimentação do flash de vídeo para . O flash de vídeo inicia o recarregamento, e então a marca de recarga completa aparece no mostrador e no visor electrónico da videocâmara. A luz/flash de vídeo começa a recarregar-se após o libertamento da tecla PHOTO da videocâmara. Certifique-se de que a marca de recarga completa apareça no visor electrónico (ou mostrador) antes de pressionar novamente a tecla PHOTO da videocâmara. A videocâmara ajustará a intensidade do brilho após a tecla PHOTO da videocâmara ser pressionada, de forma que a imagem possa ser escurecida temporariamente antes de a luz/flash de vídeo lampear.
- 3 Pressione mais fundo a tecla PHOTO da videocâmara. A imagem estática no visor electrónico é gravada durante cerca de 7 segundos. Após a imagem estática ser gravada, a luz/flash de vídeo começa a ser recarregada.

Notas

- Durante a gravação, mantenha os seus dedos distantes do sensor deste dispositivo. Doutro modo, a intensidade de brilho do flash não poderá ser ajustada apropriadamente.
- Ajuste o interruptor de alimentação do flash de vídeo para OFF após o uso.
- Na utilização do flash em rápida sucessão, o protector do circuito poderá intervir e desactivar o aparelho. Caso isto ocorra, ajuste o interruptor de alimentação do aparelho a OFF e aguarde de 5 a 10 minutos antes de voltar a utilizá-lo.
- A luz/flash de vídeo precisará ser recarregada, mesmo que tenha sido completamente recarregada, após:
 - o ajuste do interruptor de alimentação a OFF;
 - o ajuste do interruptor de espera da videocâmara para outras posições, LOCK ou STANDBY.

C Utilização da luz de vídeo**Para utilizar a luz de vídeo automaticamente**

- 1 Ajuste o interruptor de alimentação a AUTO.
- 2 Ajuste a videocâmara ao modo de espera. A luz de vídeo ligar-se-á automaticamente quando a videocâmara for utilizada em um local escuro. A luz de vídeo desliga-se automaticamente após aproximadamente 5 minutos no modo de espera. Para desligar a luz de vídeo quando em uso, cancele o modo de espera.

Para controlar a luz de vídeo com a videocâmara no modo de espera

- 1 Ajuste o interruptor de alimentação a ON.
- 2 Ajuste a videocâmara para o modo de espera. A luz de vídeo liga-se em sincronia com a videocâmara. Para desligar a luz de vídeo, cancele o modo de espera da videocâmara ou ajuste o interruptor de alimentação a OFF.

Após a utilização

Ajuste o interruptor de alimentação a OFF.

Notas

- A bateria será descarregada enquanto a videocâmara estiver no modo de espera. Cancele o modo de espera quando não estiver a utilizar o aparelho.
- Guarde-a na bolsa de transporte quando não estiver em utilização.
- Certifique-se de que a luz de vídeo esfriou-se antes de guardá-la.

D Iluminação de um objecto

- Na tomada de cenas em interiores com este aparelho, podem-se obter nítidas e belas imagens coloridas.
- Para tomadas de cenas em grandes angulares, a luz de vídeo pode não iluminar completamente os cantos das imagens. Utilize a luz de vídeo para registar efectivamente o objecto principal da imagem.
- Quando uma luz clara brilha por trás do motivo (contraluz), a luz de vídeo é bastante eficaz para iluminar a parte principal do motivo, tal como a face de uma pessoa. Em exteriores, certifique-se de não se postar voltado para o sol.
- Lâmpadas fluorescentes tendem a produzir flutuações de luz na gravação. O uso da luz de vídeo pode ajudar a produzir melhores imagens com menos indefinição de cor.

E Substituição da lâmpada

Utilize uma lâmpada de halogéneo Sony XB-3D opcional. A lâmpada estará quente quando acabar de se queimar. Aguarde até que a lâmpada se esfrie antes de removê-la.

- 1 Remova a cobertura frontal após certificarse de que o aparelho esteja frio o suficiente para ser manuseado.
- 2 Quando a lâmpada estiver suficientemente fria, segure-a firmemente e puxe-a para fora para substituí-la. Insira correctamente a nova lâmpada no receptáculo.
- 3 Após a lâmpada ter sido inserida, recoloque a cobertura frontal correctamente.

Notas

- Certifique-se de que a lâmpada está fria o suficiente para ser manuseada.
- Para evitar que a lâmpada seja impregnada de impressões digitais, manuseie-a com um pano seco, etc. Caso a lâmpada esteja manchada, limpe-a completamente.
- O interior deste aparelho contém alta voltagem; a abertura do mesmo pode causar choques eléctricos. Para a inspecção do interior do aparelho, consulte o seu representante Sony mais próximo ou um serviço autorizado Sony.