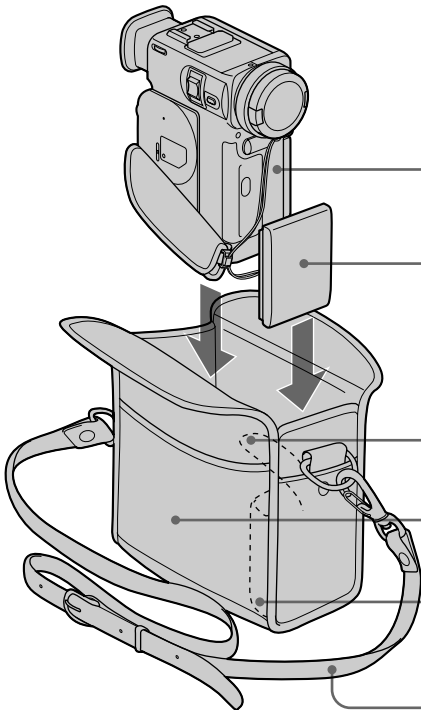


Soft Case

Operating Instructions
Mode d'emploi
Manual de instrucciones
Bedienungsanleitung
Gebruiksaanwijzing
Manual de instruções
Bruksanvisning
Istruzioni per l'uso
Инструкция по эксплуатации

LCS-PC

Sony Corporation ©1998 Printed in Japan



Camcorder/Caméscope/Videocámara/
Camcorder

Battery/Batterie/Batería/Akku

Velcro/Velcro/Velcro/Klettband

Pocket/Poche/Bolsillo/Fach

Battery pocket (inside)/Poche à batterie
(intérieur)/Bolsillo para la batería (en el
interior)/Akkufach (innen)

Shoulder belt/Bandoulière/Asa de
hombro/Schulterriemen

English

Features

- This soft case is made of genuine leather.
- You can store the camcorder and an auxiliary battery (NP-F100 or NP-F200) in the soft case.
- The soft case has a pocket outside for your convenience.

Notes

- When placing a battery in the battery pocket, make sure the connector side is facing the inside of the soft case. Do not place any metal (coins, hair pins, etc.) in the battery pocket. Doing so may damage the battery or shorten its life.
- When placing the camcorder inside the soft case, make sure the POWER switch is on the opposite side of the battery pocket. This prevents the camcorder and the battery from touching or possibly malfunctioning.
- Do not leave the soft case in direct sunlight, in cars, near a heater or in locations with high humidity. Doing so may result in damage to the soft case and camcorder.

Cleaning

- To clean the soft case, use a dry, soft cloth to wipe away any dirt since leather is very delicate. Do not use harsh chemicals (alcohol, benzene, thinner, etc.) or hard brushes. Doing so may damage the soft case.
- If the soft case becomes wet, wipe off any excess moisture, reshape the soft case and dry in a shady area.
- Do not leave the soft case in humid locations. The case may be damaged by mold.



This mark indicates that this product is a genuine accessory for Sony video product. When purchasing Sony video products, Sony recommends that you purchase accessories with this "GENUINE VIDEO ACCESSORIES" mark.

Français

Caractéristiques

- Ce sac de transport souple est fabriqué en cuir véritable.
- Vous pouvez ranger le caméscope et une batterie de réserve (NP-F100 ou NP-F200) dans le sac de transport.
- Le sac de transport est doté d'une poche extérieure très pratique.

Remarques

- Lorsque vous glissez une batterie dans la poche à batterie, assurez-vous que le côté connecteur est orienté vers l'intérieur du sac de transport. N'introduisez aucun objet métallique (pièces de monnaie, épingle à cheveux, etc.) dans la poche à batterie. Vous risquez sinon d'endommager la batterie ou d'en raccourcir la durée de vie utile.
- Lorsque vous glissez le caméscope dans le sac de transport, assurez-vous que le commutateur POWER se trouve du côté opposé à la poche à batterie. Cela empêche le caméscope et la batterie d'entrer en contact et de prévenir tout dysfonctionnement.
- Ne laissez pas le sac de transport exposé au rayonnement direct du soleil, dans une voiture, à proximité d'un chauffage ou dans un endroit très humide. Vous risquez sinon d'endommager le sac de transport et le caméscope.

Entretien

- Pour nettoyer le sac de transport souple, utilisez un chiffon doux et sec pour essuyer les souillures car le cuir est très fragile. N'utilisez pas de produits chimiques agressifs (alcool, benzine, diluant, etc.) ni de brosse dure, car vous risqueriez d'endommager le sac de transport.
- Si le sac de transport est mouillé, essuyez-le soigneusement et faites-le sécher à l'ombre après l'avoir remis en forme.
- Ne laissez pas le sac de transport souple dans des endroits humides. Il pourrait se déformer.



Ce symbole indique que ce produit est un accessoire d'origine conçu pour les appareils vidéo Sony. Lorsque vous faites l'acquisition de produits vidéo Sony, Sony vous conseille d'acheter des accessoires identifiés par la mention "GENUINE VIDEO ACCESSORIES".

Características

- Este estuche de transporte es de cuero auténtico.
- Es posible guardar la videocámara y una batería auxiliar (NP-F100 o NP-F200) en el estuche.
- El estuche de transporte cuenta con un bolsillo exterior para mayor comodidad.

Notas

- Al introducir una batería en el bolsillo destinado a este fin, asegúrese de que el lado de los conectores esté orientado hacia el interior del estuche. No guarde ningún objeto metálico (monedas, horquillas, etc.) en dicho bolsillo, ya que pueden dañar la batería o reducir su vida útil.
- Al introducir la videocámara en el estuche de transporte, asegúrese de que el interruptor POWER se encuentre en el lado opuesto con respecto al bolsillo para la batería. Así se evita que la videocámara y la batería entren en contacto, lo cual podría causar un funcionamiento defectuoso.
- No deje el estuche de transporte bajo la luz solar directa, en un automóvil estacionado al sol ni cerca de calefactores o lugares muy húmedos. En caso contrario, es posible que se produzcan daños al estuche de transporte o la videocámara.

Limpieza

- Para limpiar el estuche de transporte, utilice un paño suave y seco para quitar la suciedad, ya que el cuero es muy delicado. No emplee productos químicos fuertes (alcohol, bencina, diluyentes, etc.) o cepillos duros, ya que pueden dañar al estuche.
- Si se moja el estuche de transporte, quite la humedad excesiva, vuelva a dar forma al estuche y deje que se seque en un lugar a la sombra.
- No deje el estuche de transporte en un lugar húmedo, ya que puede sufrir daños por moho.



Esta marca indica que se trata de un accesorio genuino para productos de vídeo Sony. Al adquirir productos de vídeo Sony, Sony recomienda que elija accesorios que lleven la marca "GENUINE VIDEO ACCESSORIES".

Merkmale und Funktionen

- Diese Tasche besteht aus echtem Leder.
- Sie können in der Tasche einen Camcorder und einen Ersatzakku (NP-F100 oder NP-F200) unterbringen.
- Die Tasche verfügt über ein zusätzliches Außenfach.

Hinweise

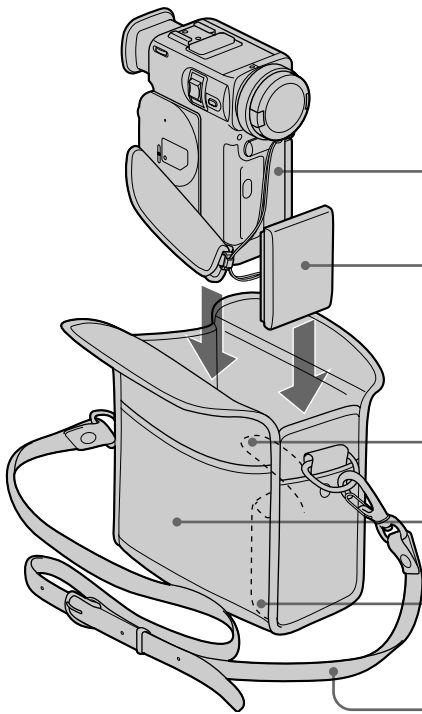
- Wenn Sie einen Akku in das Akkufach legen, achten Sie darauf, daß die Anschlußseite auf das Innere der Tasche weist. Legen Sie keine Metallgegenstände (Münzen, Haarnadeln usw.) in das Akkufach. Andernfalls könnte der Akku beschädigt oder seine Betriebsdauer verkürzt werden.
- Wenn Sie den Camcorder in die Tasche legen, achten Sie darauf, daß sich der Schalter POWER auf der Seite befindet, die dem Akkufach gegenüberliegt. Dadurch verhindern Sie, daß sich Camcorder und Akku berühren oder eine Fehlfunktion hervorgerufen wird.
- Schützen Sie die Tasche vor direktem Sonnenlicht, und lassen Sie sie nicht in Autos, in der Nähe von Wärmequellen oder an Orten mit hoher Luftfeuchtigkeit. Andernfalls könnten die Tasche und der Camcorder beschädigt werden.

Reinigung

- Reinigen Sie die Tasche mit einem trockenen, weichen Tuch, da Leder sehr empfindlich ist. Verwenden Sie keine aggressiven Mittel (Alkohol, Benzin, Verdüner usw.) oder harte Bürsten. Andernfalls kann die Tasche beschädigt werden.
- Wenn die Tasche naß wird, wischen Sie übermäßige Feuchtigkeit ab, ziehen Sie die Tasche in Form, und lassen Sie sie im Schatten trocknen.
- Lassen Sie die Tasche nicht in feuchter Umgebung. Andernfalls kann sie durch Schimmel beschädigt werden.



Dieses Logo zeigt an, daß es sich bei diesem Produkt um Originalzubehör für Videoprodukte von Sony handelt. Wenn Sie Videoprodukte von Sony erwerben, achten Sie bitte auch beim Kauf von Zusatzkomponenten und -geräten darauf, daß sie mit dem Logo "GENUINE VIDEO ACCESSORIES" gekennzeichnet sind.



Camcorder/Câmară de video/
Kameraspelare/Videocamera/Камкодер

Batterij/Bateria/Batteri/Batteria/
Батарея

Velcro/Velcro/Kardborreband/Velcro/
липучке

Vak/Bolsa/Ficka/Tasca/Сумка

Batterijvak (binnen)/Bolsa para a bateria
(interior)/Batterifack (insida)/Tasca per
la batteria (interna)/Кармашек для
батареи (внутри)

Schouderriem/Alça para o ombro/
Axelrem/Cinghia da spalla/Ремень
через плечо

Nederlands

Kenmerken

- Deze videotas is gemaakt van echt leder.
- De videotas biedt plaats aan de camcorder en een reservebatterij (NP-F100 of NP-F200).
- De videotas is voorzien van een handig bergvak aan de buitenkant.

Opmerkingen

- Wanneer u een batterij in het batterijvak plaatst, moet u ervoor zorgen dat de stekkerkant aan de binnenkant zit. Bewaar geen metalen voorwerpen (muntstukken, haarspelden, enz.) in het batterijvak. Daardoor kan de batterij immers worden beschadigd of minder lang meegaan.
- Wanneer u de camcorder in de videotas plaatst, moet u ervoor zorgen dat de POWER-schakelaar tegenover het batterijvak zit. Zo voorkomt u dat camcorder en batterij elkaar raken, wat storingen tot gevolg kan hebben.
- Laat de videotas niet langdurig in de zon liggen of in een auto die in de zon geparkeerd staat, bij een verwarmingstoestel of op vochtige plaatsen. Daardoor kunnen videotas en camcorder immers worden beschadigd.

Reiniging

- Leder is bijzonder delicaat. Reinig de videotas dan ook uitsluitend met een droge, zachte doek. Gebruik geen bijtende chemicaliën (alcohol, benzine, thinner, enz.) noch harde borstels. Daardoor kan de videotas immers worden beschadigd.
- Als de videotas nat is geworden, wrijf ze dan droog, breng ze in de oorspronkelijke vorm en laat ze drogen in de schaduw.
- Bewaar de videotas niet op een vochtige plaats. Zo voorkomt u dat ze wordt beschadigd door schimmelvorming.



Dit logo geeft aan dat dit product een origineel accessoire voor Sony video-apparatuur is. Bij aankoop van Sony video-apparatuur raden wij u dan ook aan accessoires met dit "GENUINE VIDEO ACCESSORIES" logo te kopen.

Português

Funções

- Este saco é de pele genuína.
- Pode guardar a câmara de vídeo e a bateria auxiliar (NP-F100 ou NP-F200) no saco.
- O saco tem uma bolsa exterior de grande utilidade.

Notas

- Quando colocar a bateria na bolsa respectiva, verifique se o lado do conector está voltado para o interior do saco. Não coloque objectos de metal (moedas, ganchos de cabelo, etc) na bolsa da bateria. Se o fizer pode danificar a bateria ou reduzir a sua duração.
- Quando colocar a câmara de vídeo no saco, verifique se o selector POWER está virado para o lado oposto ao da bolsa da bateria. Isto impede que a câmara de vídeo e a bateria toquem uma na outra evitando o seu mau funcionamento.
- Não deixe o saco exposto à luz solar directa, num automóvel estacionado ao sol, junto de fontes de calor ou em locais muito húmidos. Se o fizer pode danificar o saco e a câmara de vídeo.

Limpeza

- Limpe o saco de transporte com um pano macio e seco pois a pele é muito delicada. Não utilize produtos químicos activos (álcool, benzina, diluente, etc.) ou escovas duras. Se o fizer pode estragar o saco.
- Se o saco se molhar, limpe a água, endireite bem o saco e ponha-o a secar à sombra.
- Não deixe o saco em locais muito húmidos. A humidade pode deformar o saco.



Esta marca indica que este produto é um acessório genuíno para aparelhos de vídeo da Sony. Quando comprar produtos de vídeo da Sony, deve comprar acessórios com a marca "GENUINE VIDEO ACCESSORIES"

Egenskaper

- Denna kameraväska är gjord av äkta läder.
- Du kan bevara kameraspelaren och ett reservbatteri (NP-F100 eller NP-F200) i kameraväskan.
- Som en praktisk och bekväm extradetalj har kameraväskan dessutom en ficka på utsidan.

Observera

- Se till att anslutningssidan är vänd mot insidan av kameraväskan när du placerar ett batteri i batterifacket. Placera inte några metallföremål (som mynt eller hårnålar) i batterifacket. Detta kan leda till att batteriet skadas eller att batteriets livlängd förkortas.
- Kontrollera att POWER-omkopplaren finns på andra sidan av batterifacket när du placerar kameraspelaren i väskan. Detta förhindrar kameraspelaren och batteriet från att stöta ihop och skadas.
- Lämna inte väskan i direkt solljus, i bilen, nära en värmefläkt eller på ställen med hög luftfuktighet. Detta kan orsaka skador på väskan och kameraspelaren.

Rengöring

- Använd en torr och mjuk trasa för att torka bort eventuell smuts på väskan, eftersom lädret är mycket ömtåligt. Använd inte starka kemikalier (som alkohol, bensin eller thinner) eller hårda borstar. Det kan skada väskan.
- Om väskan blir våt torkar du bort eventuell vätska, formar den och låter den sedan stå och torka på ett skuggigt ställe.
- Förvara inte väskan på ett fuktigt ställe. Den kan bli mögelskadad.



Detta märke betyder att produkten är ett originaltillbehör till Sonys videoprodukter.

När du köper Sonys videoutrustning rekommenderar vi att du enbart köper tillbehör försedda med märkningen "GENUINE VIDEO ACCESSORIES".

Caratteristiche tecniche

- Questa custodia morbida è stata realizzata in vera pelle.
- La videocamera e una batteria supplementare (NP-F100 o NP-F200) possono essere riposte nella custodia.
- La custodia è dotata di una tasca esterna.

Note

- Quando si colloca la batteria nella tasca per la batteria, assicurarsi che il lato del connettore sia rivolto verso l'interno della custodia. Non collocare oggetti in metallo (monete, pinze, ecc.) nella tasca per la batteria in quanto potrebbero danneggiare la batteria o limitarne la durata.
- Quando si ripone la videocamera nella custodia, assicurarsi che l'interruttore POWER sia sul lato opposto della tasca per la batteria onde evitare che la videocamera e la batteria siano in contatto o che sorgano problemi di funzionamento.
- Non lasciare la custodia alla luce diretta del sole, in macchina, vicino a fonti di calore o in luoghi molto umidi onde evitare di danneggiare la custodia e la videocamera.

Pulizia

- Per pulire la custodia, utilizzare un panno morbido e asciutto perché il cuoio è molto delicato. Non utilizzare sostanze chimiche forti (alcol, benzina, solvente, ecc.) o spazzole dure onde evitare di danneggiare la custodia.
- Se la custodia si bagna, asciugarla, rimetterla in forma e metterla ad asciugare all'ombra.
- Non lasciare la custodia in un luogo umido onde evitare che la muffa la possa danneggiare.



Questo marchio indica che questo prodotto è un accessorio autentico per prodotti video Sony.

Quando si acquistano prodotti video Sony, la Sony consiglia di acquistare accessori con questo marchio "GENUINE VIDEO ACCESSORIES".

Характерные особенности

- Данный мягкий футляр сделан из натуральной кожи.
- Вы можете хранить камкодер и вспомогательную батарею (NP-F100 или NP-F200) в этом мягком футляре.
- На этом мягком футляре для Вашего удобства снаружи расположен кармашек.



Данная торговая марка указывает на то, что этот продукт является подлинной принадлежностью Sony-видеопродукта. При покупке видеопродуктов Sony, фирма Sony рекомендует приобретение принадлежностей с торговой маркой "GENUINE VIDEO ACCESSORIES".

Примечания

- При вкладывании батареи в кармашек, убедитесь в том, что соединительная сторона повернута внутрь мягкого футляра. Не следует класть никакие металлические предметы в кармашек для батареи (монеты, закладки для волос), т.к. это может привести к порче или преждевременному выходу из строя батареи.
- При вкладывании камкодера в футляр следите за тем, чтобы кнопка включения POWER находилась на противоположной стороне от кармашка для батареи. Тем самым Вы предотвратите касания камкодера и батареи или от возможных неисправностей при работе.
- Не оставляйте мягкий футляр в местах, где возможно попадание прямых лучей солнца, например, в машине, или возле отопительных систем, или в местах с повышенной влажностью. Это может привести к порче мягкого футляра и камкодера.

Уход

- Для очистки мягкого футляра используйте сухую мягкую тряпку, а также для удаления какой-либо грязи, т.к. кожа футляра очень тонкая. Не пользуйтесь никакими химическими средствами (спирт, бензин, разбавители, пр.) или жесткими щетками, т.к. это может повредить мягкий футляр.
- Если мягкий футляр намочится, протрите его насухо, придайте ему нужную форму и дайте ему высохнуть в тени.
- Не следует оставлять мягкий футляр в сырых местах, в противном случае он может покрыться плесенью и испортиться.