

A: Conector WM-PORT para Walkman. B: Cabo DIGITAL MEDIA PORT para o sistema AV.

Portugués

Consulte a figura **A**.
1 Conector WM-PORT para Walkman: Para ligar um Walkman a este aparelho.
2 Cabo DIGITAL MEDIA PORT para o sistema AV

Preparação

Consulte a figura **B**, **C**.

Instale o acessório.

Quando utilizar este aparelho, encaixe o acessório fornecido com o seu Walkman. Para instalar o acessório, primeiro encaixe as duas pontas perto do logótipo Walkman do acessório nos orifícios deste aparelho, depois empurre o lado oposto para baixo.

Para remover este acessório, empurre firmemente a parte côncava do acessório em direcção à parte de trás deste aparelho ①, em seguida empurre com força a área indicada pela marca (○○○) a partir de cima ②.

Nota
A forma do acessório é diferente, dependendo do modelo do seu Walkman.

Ligar a um sistema AV

Consulte a figura **D**.

1 Ligue o cabo DIGITAL MEDIA PORT deste aparelho à tomada DIGITAL MEDIA PORT de um sistema AV (3).
Certifique-se de que o sistema AV está desligado antes de ligar.

Ligue o cabo para que ambas as marcas Δ estejam alinhadas.

2 Ligue o sistema AV com uma tomada DIGITAL MEDIA PORT ligada a este aparelho e seleccione a função DMPORT.

Para detalhes sobre como seleccionar a função DIGITAL MEDIA PORT, consulte o manual de instruções do sistema AV.

3 Ligue o Walkman ao conector WM-PORT no topo desta unidade (4).

Nota
Insira o Walkman firmemente neste aparelho.

Para desligar o sistema AV

Para remover o cabo DIGITAL MEDIA PORT do sistema AV, prima ambos os botões laterais (5).

Controlar o Walkman

Pode operar o Walkman através dos botões de controlo e do telecomando do sistema AV ligado.
Após configurar o Walkman para o modo de reprodução de dados de áudio, pode executar operações básicas do Walkman com os seguintes botões.

Prima	Para
▶	Iniciar a reprodução.
⏸ / ■	Pausar/Parar a reprodução.
⏮ / ▶	Saltar para a faixa seguinte (anterior). Mantenha premido para avanço rápido (rebobinagem rápida) da reprodução.
⏪ / ▶	Avanço rápido (rebobinagem rápida) da reprodução.
⏶ / ⏷ *	Saltar para a pasta seguinte (anterior).
VOLUME +/-	Ajustar o nível do volume.

* Algumas operações podem não ser executadas ou podem diferir dependendo do modelo de Walkman.

Notas

- Quando operar um Walkman com a função Bluetooth™ a partir de um sistema AV, certifique-se de que desliga a função Bluetooth antes da utilização.
- Caso se depare com problemas (ex., ausência de som), desligue e volte a ligar o Walkman.
- Enquanto este aparelho estiver ligada a um sistema AV, não há saída de som da tomada dos auscultadores do Walkman.
- Se ligar um Walkman com um rádio FM incorporado nesta unidade, pode não ser capaz de ouvir a emissão em FM, ou a recepção pode ser menor.
- Defina o modo de som do Walkman para qualidade normal ou som sem variação.
- Este aparelho não suporta saída de vídeo.
- Para mudar o nível do volume, use os controlos de volume no sistema AV ligado ou o telecomando. O nível do volume não muda mesmo se ajustado no Walkman.

Carregar o Walkman

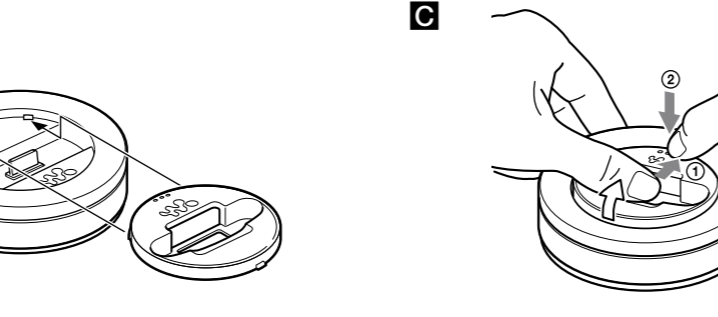
Consulte a figura **D**.

1 Ligue o sistema AV.

2 Ligue o Walkman ao conector WM-PORT no topo deste aparelho (4).

O carregamento começa. O tempo de carregamento irá variar, dependendo do modelo de Walkman. Para mais detalhes, consulte o guia de funcionamento do Walkman.

Nota
Dependendo do sistema AV ligado, quando estiver no modo STANDBY, o Walkman não carregará.



B: Cabo DIGITAL MEDIA PORT para o sistema AV. C: Conector WM-PORT para Walkman.

Dansk

Der henvises til illustration **A**.
1 WM-PORT-stik til Walkman: Sådan tilsluttes en Walkman til denne enhed.
2 DIGITAL MEDIA PORT-kabel til AV-system

Forberedelser

Der henvises til illustration **B**, **C**.

Installation af monteringsenheden.

Når du bruger denne enhed, skal du fastgøre monteringsenheden, der fulgte med din Walkman. For at installere monteringsenheden skal du først sætte de to tapper ved Walkman-logoet på monteringsenheden i hullerne på denne enhed og derefter skubbe den modsatte side nedad.

For at fjerne monteringsenheden skal du skubbe den buede del af monteringsenheden hen mod bagstykket på denne enhed ① og derefter give et fast tryk på området angivet med mærket (○○○) fra over ②.

Bemærk
Monteringsenhedens form afhænger af Walkman-modellen.

Tilslutning til et AV-system

Der henvises til illustration **D**.

1 Tilslut DIGITAL MEDIA PORT-kablet på enheden i DIGITAL MEDIA PORT-jackstikket på et AV-system (3).
Sørg for, at AV-systemet er slukket, før du foretager tilslutningen.

Tilslut kablet, så de to Δ-mærker er justeret med hinanden.

2 Tænd for AV-systemet med et DIGITAL MEDIA PORT-jackstik forbundet med denne enhed, og vælg DMPORT-funktionen.

For oplysninger om, hvordan du vælger DIGITAL MEDIA PORT-funktionen, henvises til betjeningsvejledningen til AV-systemet.

3 Slut Walkman'en til WM-PORT-stikket øverst på denne enhed (4).

Bemærk
Sæt Walkman'en solidt i denne enhed.

Sådan afbrydes forbindelsen til AV-systemet

Du fjerner DIGITAL MEDIA PORT-kablet fra AV-systemet ved at trykke på begge sideknapperne (5).

Betjening af Walkman

Du kan betjene Walkman'en ved hjælp af kontrolknapperne og med fjernbetjeningen til det tilsluttede AV-system.
Når du har indstillet din Walkman til afspilning af lyddata, kan du foretage grundlæggende betjening af Walkman'n med følgende knapper.

Tryk på	For at
▶	Starte afspilningen.
⏸ / ■	Holde pause i/stoppe afspilningen.
⏮ / ▶	Gå til næste (forrige) spor. Hold nede for at afspille hurtigt fremad (tilbage).
⏪ / ▶	Hurtigt afspilning fremad (tilbage).
⏶ / ⏷ *	Gå til næste (forrige) mappe.
VOLUME +/-	Justere lydstyrken.

* Nogle betjeneringer kan muligvis ikke udføres, eller de kan være anderledes, afhængigt af Walkman-modellen.

Bemærkninger

- Når du betjener en Walkman med Bluetooth™-funktion fra et AV-system, skal du sørge for at deaktivere Bluetooth-funktionen før brug.
- Hvis der opstår problemer (f.eks. ingen lyd), skal du tage Walkman'en ud af forbindelse og tilslutte den igen.
- Når enheden er sluttet til et AV-system, afspilles der ingen lyd fra hovedtelefonstikket på din Walkman.
- Hvis du tilslutter en Walkman med indbygget FM-tuner til denne enhed, kan du muligvis ikke høre FM-udsendelsen, eller modtagelsen kan være forringet.
- Indstil lyden fra Walkman'en til normal eller flad lydkvalitet.
- Enheden understøtter ikke videoudgang.
- Hvis du vil ændre lydstyrkeniveauet, skal du benytte lydstyrkeknapperne på det tilsluttede AV-system eller på fjernbetjeningen. Lydstyrkeniveauet ændres ikke, hvis det justeres på Walkman'en.

Opladning af en Walkman

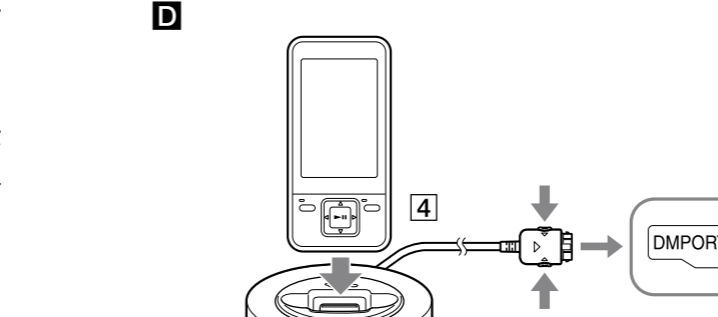
Der henvises til illustration **D**.

1 Tænd for AV-systemet.

2 Slut Walkman'en til WM-PORT-stikket oven på enheden (4).

Opladningen starter. Opladningstiden varierer afhængigt af Walkman-modellen. Der henvises til betjeningsvejledningen til din Walkman for yderligere oplysninger.

Bemærk
Afhængigt af det tilsluttede AV-system, oplades Walkman'en ikke, når systemet er i STANDBY-tilstand.



D: Conector WM-PORT para Walkman. E: Cabo DIGITAL MEDIA PORT para o sistema AV.

Suomi

Katso kuvaa **A**.
1 WM-PORT-liitin Walkmania varten: Walkmanin kytkeminen tähän laitteeseen.
2 DIGITAL MEDIA PORT -kaapeli AV-järjestelmää varten

Valmistelu

Katso kuvaa **B**, **C**.

Lisäosan asentaminen.

Kun käytät tätä laitetta, aseta vakiovarusteena toimitettu lisälaite Walkmaniin. Asenna lisälaite sovitamalla ensin sen Walkman-logon lähellä olevat kaksi kielekettä tässä laitteessa oleviin koloihin ja paina sitten vastakkainen puoli alas. Voit irrottaa lisälaitteen työntämällä lisälaitteen syvennyksosaa kohti tämän laitteen takaosaa ① ja painamalla sitten voimakkaasti merkin (○○○) osoittamaa aluetta yläpuolelta ②.

Huomautus
Lisälaitteen muoto voi vaihdella eri Walkman-malleissa.

Kytkeminen AV-järjestelmään

Katso kuvaa **D**.

1 Kytke tämän laitteen DIGITAL MEDIA PORT -kaapeli AV-järjestelmän DIGITAL MEDIA PORT -liitäntään (3).
Varmista ennen kytkemistä, että AV-järjestelmän virta on katkaistu.
Kytke kaapeli niin, että molemmat Δ-merkit ovat kohdakkain.

2 Kytke virta AV-järjestelmään, jonka DIGITAL MEDIA PORT -liitäntä on kytketty tähän laitteeseen, ja valitse DMPORT -toiminto.

Tietoja DIGITAL MEDIA PORT -toiminnon valitsemisesta on AV-järjestelmän käyttöoppaassa.

3 Kytke Walkmanin WM-PORT-liitin tämän laitteen päälle (4).

Huomautus
Aseta Walkman tukevasti tähän laitteeseen.

AV-järjestelmän kytkeminen irti

Voit irrottaa DIGITAL MEDIA PORT -kaapelin AV-järjestelmästä painamalla kummallakin sivulla olevia painikkeita (5).

Walkmanin ohjaaminen

Voit käyttää Walkmania ohjauspainikkeilla ja kytketyn AV-järjestelmän kaukosäätimellä.

Kun Walkman on asetettu äänitietojen toistotilaan, voit käyttää Walkmanin perustoimintoja seuraavilla painikkeilla.

Paina	Kun haluat
▶	Aloittaa toiston.
⏸ / ■	Keskeyttää/pysäyttää toiston.
⏮ / ▶	Siirtyä seuraavaan (edelliseen) raitaan. Pidä painettuna eteen- tai taakseleasta varten.
⏪ / ▶	Toistaa nopeasti eteen- tai taaksepäin.
⏶ / ⏷ *	Siirtyä seuraavaan (edelliseen) kansioon.
VOLUME +/-	Säätää äänenvoimakkuuden tasoa.

* Eräitä toimintoja ei ehkä voi suorittaa tai ne voivat olla erilaiset eri Walkman-malleissa.

Huomautuksia

- Käytettäissä Walkmania Bluetooth™-toiminnon avulla AV-järjestelmästä muista sammuttaa Bluetooth-toiminto ennen käyttöä.
- Jos ilmenee ongelmia (esimerkiksi ei ääntä), irrota Walkman ja kytke se uudelleen.
- Kun tämä laite on kytketty AV-järjestelmään, Walkmanin kuulokeliitännästä ei lähetetä ääntä.
- Jos tähän laitteeseen kytketään Walkman, jossa on sisäinen FM-viritin, FM-lähetys ei ehkä kuulu tai vastaanotto voi olla huonompi.
- Aseta Walkmanin äänitilaksi normaali tai tasainen äänenlaatu.
- Tämä laite ei tue videolähtöä.
- Käytä äänenvoimakkuuden muuttamisen kytketyn AV-järjestelmän tai kaukosäätimen äänenvoimakkuuden säätimiä. Äänenvoimakkuuden taso ei muutu, jos sitä säädetään Walkmanista.

Walkmanin lataaminen

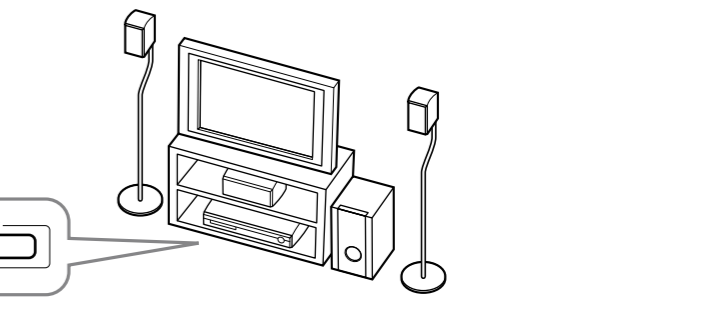
Katso kuvaa **D**.

1 Kytke AV-järjestelmään virta.

2 Kiinnitä Walkman tämän laitteen päällä olevaan WM-PORT-liittimeen (4).

Lataaminen alkaa. Latausajat vaihtelevat eri Walkman-malleissa. Lisätietoja on Walkmanin käyttöohjeissa.

Huomautus
Kytketystä AV-järjestelmästä riippuen sen ollessa STANDBY-tilassa, Walkman ei lataudu.



E: Conector WM-PORT para Walkman. F: Cabo DIGITAL MEDIA PORT para o sistema AV.

Русский

См. рисунок **A**.
1 Разъем WM-PORT для аудиоплеера Walkman: подключение аудиоплеера Walkman к этому аппарату.
2 Кабель DIGITAL MEDIA PORT для аудиовидеосистемы

Подготовка

См. рисунок **B**, **C**.

Установите крепление.

Для использования этого аппарата установите крепление, которое входит в комплект поставки аудиоплеера. Для установки крепления сначала вставьте два выступа возле логотипа Walkman на креплении в отверстия на данном модуле, а затем нажмите противоположную сторону вниз.

Чтобы снять крепление, сильно нажмите на вогнутую часть крепления в направлении задней поверхности аппарата ①, затем сверху ② с усилием нажмите на область, обозначенную меткой (○○○).

Примечание
Форма крепления может различаться, в зависимости от модели Вашего плеера Walkman.

Подсоединение к аудиовидеосистеме

См. рисунок **D**.

1 Подсоедините кабель DIGITAL MEDIA PORT данного модуля к гнезду DIGITAL MEDIA PORT аудиовидеосистемы (3).
Перед подсоединением убедитесь, что аудиовидеосистема выключена.

Подсоедините кабель таким образом, чтобы обе метки Δ были совмещены.

2 Включите аудиовидеосистему, подсоединенную к данному модулю через гнездо DIGITAL MEDIA PORT, и выберите функцию DMPORT.

Подробные сведения о выборе функции DIGITAL MEDIA PORT приведены в руководстве по эксплуатации аудиовидеосистемы.

3 Подключите аудиоплеер Walkman к разъему WM-PORT на верхней панели этого аппарата (4).

Примечание
Плотно вставьте аудиоплеер Walkman в данный модуль.

Для отсоединения аудиовидеосистемы

Для извлечения кабеля DIGITAL MEDIA PORT из аудиовидеосистемы нажмите кнопки с обеих сторон (5).

Управление аудиоплеером Walkman

Вы можете управлять аудиоплеером Walkman с помощью кнопок управления и пульта ДУ подсоединенной аудиовидеосистемы.

После установки аудиоплеера Walkman в режим воспроизведения аудиоданных, Вы можете выполнять основные операции на аудиоплеере Walkman с помощью следующих кнопок.

Нажмите	Чтобы
▶	Начать воспроизведение.
⏸ / ■	Выполнить паузу/остановить воспроизведение.
⏮ / ▶	Перейти к следующей (предыдущей) дорожке. Держите кнопку нажатой для ускоренного воспроизведения вперед (назад).
⏪ / ▶	Выполнить ускоренное воспроизведение вперед (назад).
⏶ / ⏷ *	Перейти к следующей (предыдущей) папке.
VOLUME +/-	Отрегулировать уровень громкости.

* Некоторые операции могут не выполняться или могут отличаться в зависимости от модели аудиоплеера Walkman.

Примечания

- При управлении аудиоплеером Walkman с функцией Bluetooth™ из аудиовидеосистемы, не забудьте перед началом эксплуатации выключить функцию Bluetooth.
- Если Вы столкнетесь с проблемами (например, нет звука), отсоедините и повторно подсоедините аудиоплеер Walkman.
- В то время когда модуль подсоединен к аудиовидеосистеме, звук через гнездо наушников аудиоплеера Walkman не воспроизводится.
- В случае подсоединения аудиоплеера Walkman к данному модулю с помощью встроенного FM-тюнера, Вы, возможно, не сможете прослушивать FM-радиовещание или же прием может быть ухудшен.
- Установите режим звука аудиоплеера Walkman в нормальное положение или режим естественного звука.
- Данный модуль не поддерживает видеосигнал.
- Для изменения уровня громкости используйте регуляторы громкости на подсоединенной аудиовидеосистеме или пульте ДУ. Уровень громкости не изменяется даже в случае его регулировки на аудиоплеере Walkman.

Зарядка аудиоплеера Walkman

См. рисунок **D**.

1 Включите аудиовидеосистему.

2 Подсоедините аудиоплеер Walkman к разъему WM-PORT на верхней стороне данного модуля (4).

Зарядка начнется. Время зарядки отличается в зависимости от модели аудиоплеера Walkman. Для получения дополнительной информации см. руководство по эксплуатации аудиоплеера Walkman.

Примечание
В зависимости от подсоединенной аудиовидеосистемы, когда она находится в режиме STANDBY, плеер Walkman не будет подзаряжаться.