

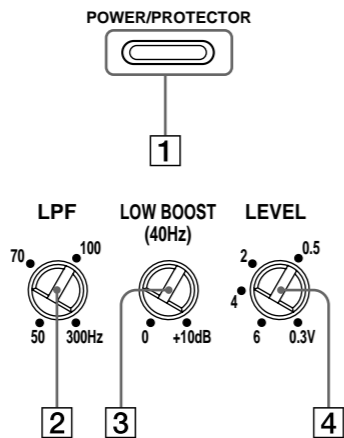
Características

- Potência máxima de saída de 1.600 W (a 2 Ω).
- Tecnologia de Classe D*
- Este amplificador de potência só pode ser utilizado com subwoofers.
- Pode fazer uma ligação directa à saída da coluna do autorádio se este não estiver equipado com uma saída de linha (Ligação de entrada 'High level').
- LPF (Filtro passa baixo) variável incorporado e circuito de baixa amplificação.
- Equipado com circuito de protecção e indicador.
- Dois terminais de colunas para fazer ligações em paralelo do subwoofer.

* *Tecnologia de Classe D*
A tecnologia de classe D é um método que permite converter e amplificar os sinais musicais utilizando MOSFET's para obter sinais por impulsos de alta velocidade.
Além disso, pertence a uma classe de aparelhos que aliam uma alta eficiência a uma libertação de calor baixa.

Localização e funções dos controlos

- 1 **Indicador POWER/PROTECTOR**
Acende-se com uma luz verde durante o funcionamento. Se PROTECTOR estiver activado a luz do indicador muda de verde para vermelho.
Se PROTECTOR estiver activado consulte o guia de resolução de problemas.
- 2 **Controlo de regulação da frequência de corte**
Regula a frequência de corte (50 – 300 Hz) para os filtros passa baixo.
- 3 **Controlo do nível de LOW BOOST**
Rode este controlo para amplificar as frequências de cerca de 40 Hz para um máximo de 10 dB.
- 4 **Controlo de regulação de LEVEL**
Este controlo serve para regular o nível de entrada. Rode-o na direcção dos ponteiros do relógio se achar que o nível de saída de som do autorádio está baixo.



Kenmerken

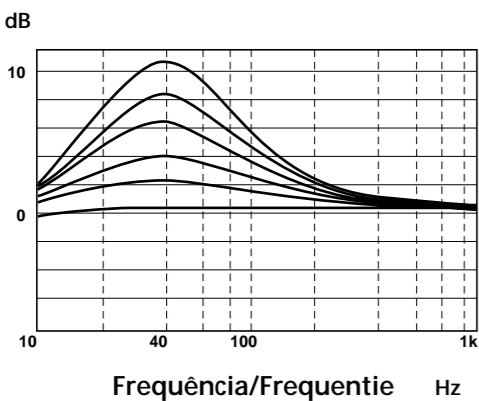
- Maximaal uitgangsvermogen van 1.600 W (bij 2 Ω).
- Klasse D technologie*
- Deze versterker is alleen ontworpen voor gebruik met subwoofers.
- Directe aansluiting op de luidsprekeruitgang van de autoradio is mogelijk wanneer deze niet is voorzien van een lijnuitgang (High Level-ingang).
- Ingebouwd variabel laagdoorlaatfilter (LPF) en laagversterkingscircuit.
- Beveiligingscircuit en indicator meegeleverd.
- Twee luidsprekeraansluitingen voor parallelle subwooferaansluitingen.

* *Klasse D technologie*
Klasse D technologie is een methode voor het omzetten en versterken van muzieksignalen met MOSFET's naar pulssignalen met hoge snelheid. Bovendien is deze methode zeer efficiënt en genereert weinig warmte.

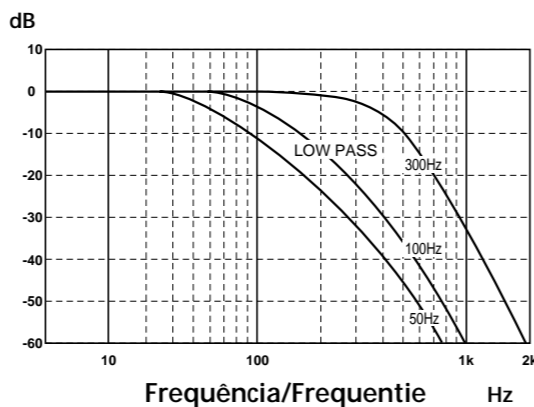
Bedieningselementen

- 1 **POWER/PROTECTOR indicator**
Brandt groen als het toestel wordt gebruikt. Wanneer de PROTECTOR is ingeschakeld, verandert de kleur van de indicator van groen naar rood.
Zie het gedeelte over het verhelpen van storingen als de PROTECTOR is ingeschakeld.
- 2 **Regelaar voor de grensfrequentie**
Stelt de grensfrequentie in voor het laagdoorlaatfilter (50 – 300 Hz).
- 3 **LOW BOOST regelaar**
Gebruik deze regelaar om de frequenties rond 40 Hz tot maximaal 10 dB te versterken.
- 4 **LEVEL regelaar**
Met deze regelaar kunt u het ingangsniveau aanpassen. Draai de regelaar rechtsom als het uitgangsniveau van de autoradio te laag is.

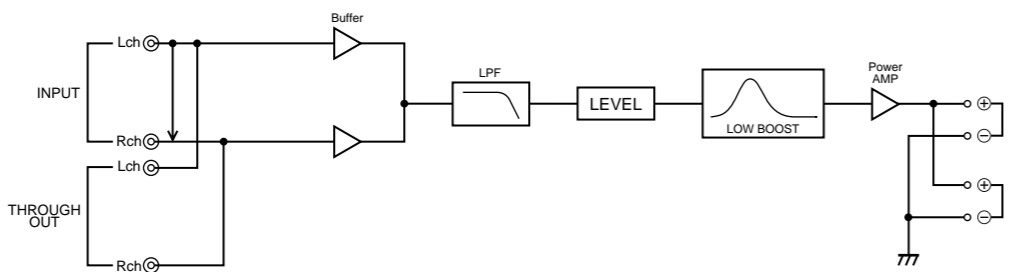
Baixa amplificação/ Lage tonen



Filtro passa baixo/ Laagdoorlaatfilter



Esquema do circuito/ Bedradingschema

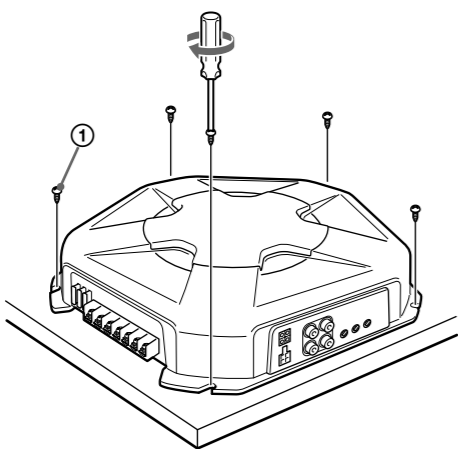


Instalação

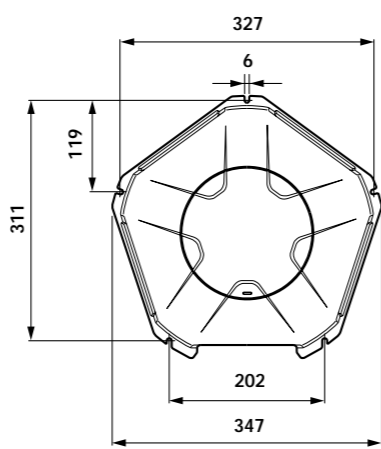
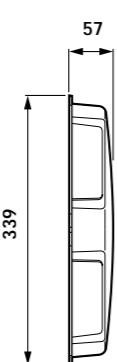
Antes de fazer a instalação

- Monte o aparelho dentro da mala ou por baixo do banco.
- Escolha cuidadosamente o local de montagem de modo a que o aparelho não interfira com os movimentos normais do condutor e não fique exposto à incidência directa dos raios solares nem ao ar quente proveniente do sistema de aquecimento.
- Não instale o aparelho por baixo do tapete do carro porque impedirá a dissipação de calor do aparelho.

Em primeiro lugar, coloque o aparelho no local onde pretende instalá-lo e marque as posições dos quatro furos para os parafusos na placa de montagem (não fornecida). Depois, faça um furo de 3 mm em cada marca e monte o aparelho na placa, utilizando os parafusos de montagem fornecidos. Como os parafusos de montagem têm 15 mm de comprimento, deve verificar se a placa de montagem tem uma espessura superior a 15 mm.



Aparelho: mm
Enheid: mm



- Instaleer het toestel niet onder het vloertapijt omdat de warmte die het ontwikkelt dan moeilijk kan worden afgevoerd.

Zet het toestel eerst op de plaats waar u het wilt installeren en teken de vier schroefopeningen af op de montageplaat (niet meegeleverd). Boor dan in elke markering een gat van 3 mm en bevestig het toestel op de plaat met behulp van de meegeleverde schroeven. De bevestigingsschroeven zijn allemaal 15 mm lang en dus moet de montageplaat dikker zijn dan 15 mm.

Technische gegevens

Circuitsysteem	Klasse D technologie	Ingangsniveauregelbereik	0,3 – 6 V (RCA-aansluitingen)
Ingangen	Pulsvoeding RCA-ingangen		1,2 – 12 V (High level-aansluiting)
Uitgangen	High level-aansluiting Luidsprekeraansluitingen Pinsluitingen voor rechtstreekse uitvoer	Laagdoorlaatfilter	50 – 300 Hz, -12 dB/oct
Juiste luidsprekerimpedantie	2 – 8 Ω	Lage tonen	0 – 10 dB (40 Hz)
Maximaal uitgangsvermogen	1.000 W (bij 4 Ω) 1.600 W (bij 2 Ω)	Voeding	12 V DC-accu (negatieve massa)
Nominaal uitgangsvermogen (voeding met 14,4 V)	500 W (20 – 300 Hz, 0,2 % THD, bij 4 Ω) 900 W (20 – 300 Hz, 0,6 % THD, bij 2 Ω)	Voedingsspanning	10,5 – 16 V
Frequentiebereik	5 – 300 Hz (±3 dB)	Stroomverbruik	bij nominaal uitgangsvermogen: 90 A (2 Ω)
Harmonische vervorming	0,06 % of minder (bij 100 Hz, 4 Ω)	Afmetingen	Afstandsbedieningsingang: 2 mA
		Gewicht	Ong. 347 × 57 × 339 mm (b/h/d)
		Meegeleverde accessoires	Ong. 3,8 kg zonder accessoires
			Bevestigingsschroeven (5) High level-kabel (1) Beschermdeksel (1)
		Wijzigingen in ontwerp en technische gegevens	voorbewhouden zonder voorafgaande kennisgeving.

Guia de resolução de problemas

A lista de verificação apresentada abaixo destina-se a ajudá-lo a solucionar a maioria dos problemas que possam surgir.

Antes de ler a lista de verificação apresentada abaixo, verifique as ligações e as operações de funcionamento.

Problema	Causa/Solução
O indicador POWER/PROTECTOR não se acende.	O fusível está fundido. → Substitua todos os fusíveis por novos. O fio de ligação à massa não está bem ligado. → Prenda bem o fio de ligação à massa a um ponto metálico do automóvel. A tensão de entrada no terminal remoto é demasiado baixa. • O autorádio não está ligado. → Ligue-o. • O sistema tem amplificadores demais. → Utilize um relé. Verifique a tensão da bateria (10,5 – 16 V).
• A luz do indicador POWER/PROTECTOR muda de verde para vermelho. • O equipamento aquece demais	Desligue o interruptor de corrente. As saídas das colunas estão em curto-circuito. → Resolva o problema que está a provocar o curto-circuito. Desligue o interruptor de corrente. Verifique se o cabo da coluna e o fio de ligação à massa estão bem ligados. O equipamento aquece de forma anormal. • Utilize colunas com uma impedância adequada. → 2 – 8 Ω. • Verifique se o instalou num local bem ventilado.
Ouve-se o ruído do alternador.	Os cabos de ligação à corrente estão instalados demasiado perto dos cabos de pinos RCA. → Afaste os cabos uns dos outros. O fio de ligação à massa não está bem ligado. → Prenda bem o fio de ligação à massa a um ponto metálico do automóvel. Os fios negativos da coluna estão a tocar no chassis do automóvel. → Afaste-os do chassis do automóvel.
O volume do som está demasiado baixo.	O controlo de regulação LEVEL não é adequado. Rode o controlo de regulação de LEVEL na direcção dos ponteiros do relógio.
O som tem interrupções.	O protector térmico está activado. → Reduza o volume.

Verhelpen van storingen

Aan de hand van de onderstaande controlelijst kunt u de meeste problemen met het toestel zelf oplossen.

Lees voor u de onderstaande controlelijst doorneemt, eerst de aanwijzingen voor aansluiting en gebruik.

Probleem	Oorzaak/Oplossing
De POWER/PROTECTOR indicator gaat niet branden.	De zekering is doorgeslagen. → Vervang alle zekeringen door nieuwe. De massakabel is niet goed bevestigd. → Bevestig de massakabel stevig aan een metalen onderdeel van de auto. De spanning op de afstandsbedieningsaansluiting is te laag. • De autoradio is niet ingeschakeld. → Schakel de autoradio in. • Het systeem werkt met te veel versterkers. → Gebruik een relais. Controleer de accuspanning (10,5 – 16 V).
• De kleur van de POWER/PROTECTOR indicator verandert van groen naar rood. • Het toestel wordt abnormaal warm.	Zet het toestel uit met de hoofdschakelaar. De luidsprekeruitgangen zijn kortgesloten. → Neem de oorzaak van de kortsluiting weg. Zet het toestel uit met de hoofdschakelaar. Controleer of de luidsprekerkabel en de massakabel stevig zijn bevestigd. Het toestel wordt abnormaal warm. • Gebruik luidsprekers met de juiste impedantie. → 2 – 8 Ω. • Monteer het toestel op een goed geventileerde plaats.
Alternatorruis is hoorbaar.	De voedingskabels bevinden zich te dicht bij de RCA-kabels. → Zorg dat de voedingskabels zich niet te dicht bij de RCA-kabels bevinden. De massakabel is niet goed bevestigd. → Bevestig de massakabel stevig aan een metalen onderdeel van de auto. De negatieve luidsprekerkabels raken het autochassis. → Zorg dat de kabels zich niet te dicht bij het autochassis bevinden.
Het geluid klinkt te laag.	De LEVEL regelaar is niet goed ingesteld. Draai de LEVEL regelaar rechtsom.
Het geluid wordt onderbroken.	De thermische beveiliging is geactiveerd. → Verlaag het volume.

MONAURAL Power Amplifier

Manual de instruções

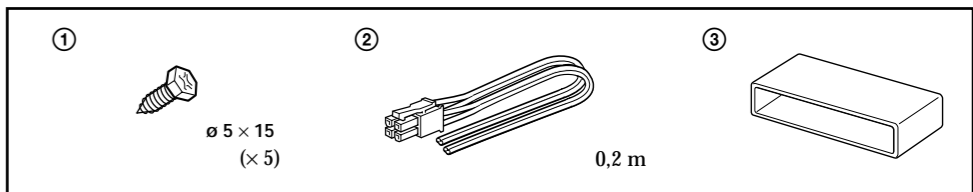
Gebruiksaanwijzing

XM-D1000P5

Sony Corporation ©2003 Printed in Korea

Peças para instalação e ligações

Onderdelen voor installatie en aansluiting



Especificações

Sistema do circuito	Tecnologia de Classe D Fornecimento de corrente por impulsos	Margem de regulação do nível de entrada	0,3 – 6 V (tomadas de pinos RCA)
Entradas	tomadas de pinos RCA Conector de entrada 'high level'	Filtro passa-baixo	50 – 300 Hz, -12 dB/oct
Saídas	Terminais das colunas Através das tomadas com terminais de saída	Baixa amplificação	0 – 10 dB (40 Hz)
Impedância correcta da coluna	Bateria de automóvel de 12 V CC (negativo à massa)	Requisitos de corrente	Bateria de automóvel de 12 V CC (negativo à massa)
Potência máxima de saída	2 – 8 Ω	Tensão de corrente	10,5 – 16 V
	1.000 W (a 4 Ω) 1.600 W (a 2 Ω)	Corrente	com saída nominal: 90 A (2 Ω)
Saída nominal (tensão de corrente a 14,4 V)	500 W (20 – 300 Hz, 0,2 % THD, a 4 Ω) 900 W (20 – 300 Hz, 0,6 % THD, a 2 Ω)	Dimensões	Entrada telecomando: 2 mA Aprox. 347 × 57 × 339 mm (l/a/p)
Resposta em frequência	5 – 300 Hz (±3 dB)	Peso	Aprox. 3,8 kg acessórios não incluídos
Distorção harmónica	0,06 % ou inferior (a 100 Hz, 4 Ω)	Accesórios fornecidos	Parafusos de montagem (5) Cabo de entrada 'high level' (1) Caixa de protecção (1)

Design e especificações sujeitos a alterações sem aviso prévio.

Ligações

Cuidado

- Antes de qualquer ligação, desligue o terminal de massa da bateria do automóvel para evitar curto-circuitos.
- Verifique se as colunas utilizadas têm uma potência nominal adequada. Se utilizar colunas de baixa capacidade, pode danificá-las.
- Não ligue o terminal ⊖ do sistema de colunas ao chassis do automóvel nem o terminal ⊕ da coluna direita ao terminal da coluna esquerda.
- Instale os cabos de entrada e de saída longe do cabo de alimentação de corrente porque se estiverem muito perto podem gerar interferências.
- Este aparelho tem um amplificador de grande potência. Como tal, pode não conseguir utilizá-lo com a potência máxima se usar os cabos para colunas fornecidos com o automóvel.
- Se o automóvel estiver equipado com um computador de bordo para navegação, não retire o fio de ligação à massa da bateria do automóvel. Se desligar o fio, apaga a memória do computador. Para evitar curtos-circuitos quando fizer as ligações, ligue o cabo de ligação à corrente de +12 V somente depois de ligar todos os outros cabos.

Aansluitingen

Opgelet

- Alvorens aansluitingen te verrichten, moet u eerst de massa-aansluiting van de accu loskoppelen om kortsluiting te vermijden.
- Gebruik luidsprekers die krachtig genoeg zijn. Te lichte luidsprekers kunnen worden beschadigd.
- Verbind de ⊖ aansluiting van het luidsprekersysteem niet met het autochassis en verbind ook de ⊕ aansluiting van de rechter luidspreker niet met die van de linker luidspreker.
- Houd de ingangs- en uitgangskabels uit de buurt van de voedingskabels om storing te vermijden.
- Dit is een krachtige versterker. Deze functioneert dus wellicht niet optimaal wanneer de gewone luidsprekerkabels in de auto worden gebruikt.
- Indien uw auto is uitgerust met een computersysteem voor navigatie of dergelijke, mag de massakabel niet worden losgekoppeld van de accu. Wanneer u de kabel loskoppeld, kan het computersysteem worden gewist. Om kortsluiting te voorkomen, moet u de +12V-voedingskabel loskoppelen tot alle andere kabels zijn aangesloten.

Ligue os terminais como se mostra na figura abaixo. Verricht de aansluitingen zoals hieronder afgebeeld.

Passe os fios através da caixa, ligue-os e cubra os terminais com a caixa.

Nota
Aperite bem o parafuso, mas não com demasiada força* para evitar danificá-lo.
* O valor da força aplicada deve ser inferior a 1 N.m.

Voer de kabels door het deksel, sluit ze aan en plaats het deksel op de aansluitingen.

Opmerking
Let op dat u de schroef met niet teveel kracht* aandraait om te vermijden dat ze wordt beschadigd.
* Draaikracht minder dan 1 N.m.

Cabos de ligação à corrente Voedingskabels

Saída para telecomando*
Afstandsbedieningsuitgang* (REM OUT)

Bateria do automóvel de +12 V +12 V accu

Fusível (150 A)
Zekering (150 A)

a um ponto metálico do automóvel
naar een metalen onderdeel van de auto

Notas sobre o fornecimento de corrente

- Ligue o cabo de ligação à corrente de +12 V somente depois de ter ligado todos os outros cabos.
- Ligue o fio de massa do aparelho a um ponto metálico do automóvel. Uma ligação mal feita pode avariar o amplificador.
- Verifique se ligou o fio do telecomando do autorádio ao terminal para telecomando.
- Se utilizar um autorádio sem uma saída para telecomando no amplificador, ligue o terminal de entrada do telecomando (REMOTE) à fonte de alimentação para acessórios.
- Utilize um cabo de ligação à corrente com um fusível incorporado (150 A).
- Monte o fusível no cabo de ligação à corrente, o mais perto possível da bateria do automóvel.
- Verifique se os cabos que vai ligar aos terminais +12 V e GND deste equipamento têm pelo menos 4-Gauge (AWG-4) ou têm uma secção superior a 22,0 mm².

Opmerkingen bij de voeding

- Sluit de +12V voedingskabel pas aan nadat alle andere kabels zijn aangesloten.
- Bevestig de massakabel goed aan een metalen onderdeel van de auto. Een loszittende kabel kan de werking van de versterker verstoren.
- Sluit het snoer van de afstandsbediening voor de autoradio aan op de externe aansluiting.
- Als u een autoradio zonder externe uitgang op de versterker gebruikt, moet u de externe ingang (REMOTE) verbinden met de hulpvoedingskabel.
- Gebruik een voedingskabel met zekering (150 A).
- Plaats de zekering in de voedingskabel zo dicht mogelijk bij de accu.
- Controleer of de kabels die zijn aangesloten op de +12 V en de GND aansluitingen van dit toestel zwaarder zijn dan 4-Gauge (AWG-4) of een doorsnede van meer dan 22,0 mm² hebben.

Precauções

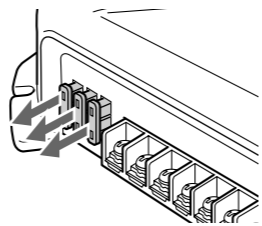
- Este aparelho foi concebido para funcionar apenas com uma corrente contínua de 12 V com negativo à massa.
- Utilize colunas com uma impedância adequada. 2 – 8 Ω.
- Não ligue colunas activas (com amplificadores integrados) aos terminais das colunas do aparelho. Se o fizer pode danificar o amplificador e as colunas activas.
- Evite instalar o aparelho em zonas:
 - em que esteja exposto a altas temperaturas como, por exemplo, à incidência directa dos raios solares ou ao ar quente proveniente do sistema de aquecimento
 - em que esteja exposto à chuva ou humidade
 - em que esteja exposto ao pó ou sujidade
- Se o automóvel estiver estacionado ao sol e a temperatura no seu interior subir consideravelmente, deixe o aparelho arrefecer antes de o utilizar.
- Quando instalar o aparelho horizontalmente, não tape a grelha de ventilação com o tapete, etc.
- Se instalar o aparelho demasiado perto do autorádio ou da antena, pode provocar interferências. Se isso acontecer, afaste o amplificador do autorádio ou da antena.
- Se o autorádio não estiver a receber corrente, verifique as ligações.
- Este amplificador de potência possui um circuito de protecção* que protege os transistores e as colunas, se o amplificador funcionar mal. Não teste os circuitos de protecção tapando as aberturas de arrefecimento ou ligando-lhe cargas inadequadas.
- Não utilize o aparelho com a bateria fraca pois, para que funcione em condições óptimas, tem de existir uma boa alimentação de corrente.
- Por razões de segurança, mantenha o volume do autorádio a um nível moderado para poder ouvir os sons do exterior.

Substituir o fusível

Se o fusível rebentar, verifique as ligações de corrente e substitua todos os fusíveis. Se, depois de o ter substituído, o fusível voltar a rebentar, pode existir uma avaria interna. Nesse caso, consulte o agente da Sony mais próximo.

Aviso

Quando substituir o fusível, verifique se está a utilizar um fusível com a amperagem idêntica à indicada no fusível que retirou. Nunca utilize um fusível com uma amperagem superior à do aparelho porque pode provocar uma avaria.



** Circuito de protecção*
Este amplificador está equipado com um circuito de protecção que funciona nas seguintes situações:
— se houver sobreaquecimento do aparelho
— se for gerada corrente CC
— se ocorrer um curto-circuito nos terminais das colunas
A cor do indicador POWER/PROTECTOR muda de verde para vermelho e o aparelho desliga-se. Se tal acontecer, desligue o equipamento, retire a cassette ou o disco e verifique a causa da avaria. Se houver sobreaquecimento do aparelho, aguarde até que este arrefeça antes de voltar a utilizá-lo.

Se tiver dúvidas ou problemas referentes ao aparelho que não se encontrem neste manual, consulte o agente Sony mais próximo.

Voorzorgsmaatregelen

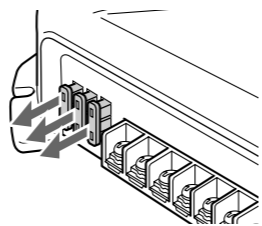
- Dit toestel is uitsluitend ontworpen voor 12V gelijkstroom met negatieve massa.
- Gebruik luidsprekers met de juiste impedantie. — 2 – 8 Ω.
- Sluit geen actieve luidsprekers (met ingebouwde versterkers) aan op de luidsprekerengangen van het toestel. Hierdoor ontstaat mogelijk schade aan de actieve luidsprekers.
- Installeer het toestel niet op een plaats waar het blootstaat aan:
 - hoge temperaturen, bijvoorbeeld door direct zonlicht of hete lucht van een verwarmingssysteem
 - regen of vocht
 - stof of vuil
- Wanneer de auto in de volle zon geparkeerd stond en het heel warm is in de auto, moet u het toestel voor gebruik eerst laten afkoelen.
- Zorg ervoor dat de koelvinnen van het toestel niet worden afgedekt, bijvoorbeeld door het vloertapijt.
- Als het apparaat te dicht bij de autoradio of antenne is geplaatst, kan storing optreden. In dit geval moet u de versterker uit de buurt van de autoradio of antenne plaatsen.
- Controleer de aansluitingen als er geen stroom naar de autoradio wordt geleverd.
- Deze vermogensversterker is uitgerust met een beveiligingscircuit* dat de transistoren en luidsprekers beschermt wanneer de versterker niet naar behoren functioneert. Probeer de beveiligingscircuits niet te testen door het koelelement af te dekken of het toestel te overbelasten.
- Sluit dit toestel niet aan op een zwakke batterij want het werkt alleen optimaal met een goede voeding.
- Zet het audiosysteem voor alle veiligheid niet te hard zodat u nog altijd geluiden buiten de auto kunt horen.

Zekering vervangen

Als de zekering doorbrandt, moet u de voedingsaansluiting controleren en alle zekeringen vervangen. Als de zekering vervolgens nogmaals doorbrandt, kan er sprake zijn van een defect in het toestel. Raadpleeg in dat geval de dichtsbijzijnde Sony dealer.

Waarschuwing

Vervang een zekering altijd door een identiek exemplaar met het aantal ampère dat boven de zekeringhouder vermeld staat. Gebruik nooit een zekering die zwaarder is dan de standaardzekering van het toestel omdat dit hierdoor beschadigd kan raken.



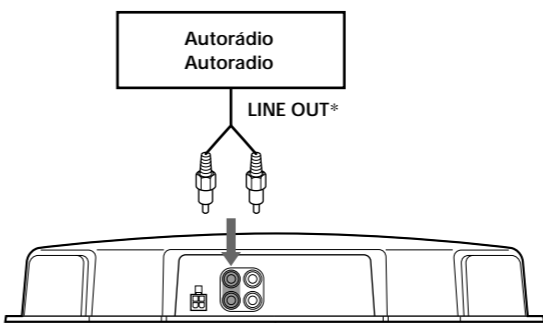
** Beveiligingscircuit*
Deze versterker is uitgerust met een beveiligingscircuit dat in de volgende gevallen wordt geactiveerd:
— wanneer het toestel oververhit raakt
— wanneer een gelijkstroom wordt opgewekt
— wanneer de luidsprekeransluitingen zijn kortgesloten
De kleur van de POWER/PROTECTOR indicator verandert van groen in rood, en het toestel schakelt uit. Wanneer dit gebeurt, zet u de aangesloten apparatuur uit, verwijder u de cassette of de disc en spoort u de oorzaak van de storing op. Wanneer de versterker oververhit is, wacht dan tot deze is afgekoeld alvorens het toestel verder te gebruiken.

Met alle vragen of problemen met betrekking tot dit toestel die niet aan bod komen in deze gebruiksaanwijzing kunt u steeds terecht bij uw Sony handelaar.

Ligações de entrada

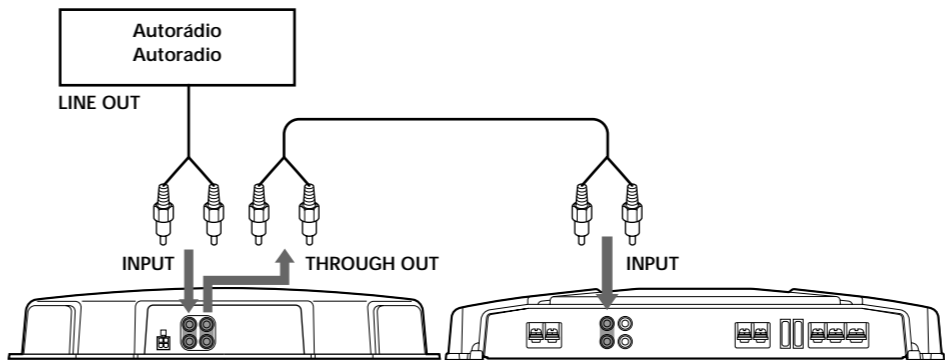
Para obter informações sobre os interruptores e controlos, consulte "Localização e funções dos controlos".

Ligação de entrada de linha (com ligação aos altifalantes 1 ou 2) Lijningangsaansluiting (met luidspreker aansluiting 1 of 2)



- * • Pode ligar qualquer um dos terminais de saída.
- * • A resistência mínima deve ser igual a 2 Ω no total.
- * • U kunt aansluiten op een van beide uitgangen.
- * • De minimumweerstand moet in totaal 2 Ω zijn.

Ligação de entrada de linha (com ligação ao altifalante 4) Lijningangsaansluiting (met luidspreker aansluiting 4)



Se ligar os amplificadores utilizando as tomadas de pinos THROUGH OUT, pode ligar até três amplificadores. Caso contrário, não consegue obter os níveis de saída necessários e pode danificar o autorádio.

Als u de versterkers aansluit met de THROUGH OUT pinaansluitingen, kunt u maximaal drie versterkers aansluiten. Anders kunnen de benodigde uitgangsniveaus niet worden verkregen en kan de autoradio worden beschadigd.

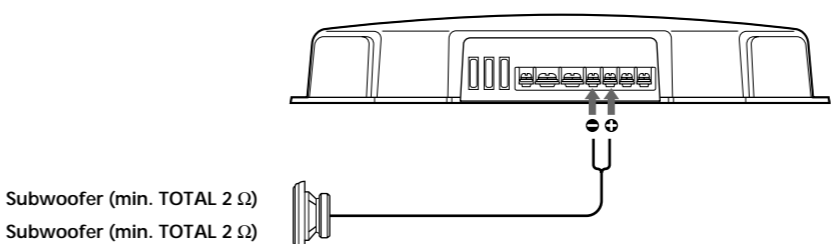
Utilize o terminal THROUGH OUT quando quiser instalar mais amplificadores. Os sinais são emitidos tal como entraram. (LOW BOOST não funciona.)

Gebruik de THROUGH OUT aansluiting als u meer versterkers wilt installeren. De signalen worden uitgevoerd zoals ze zijn ingevoerd. (LOW BOOST werkt niet.)

Ligações dos altifalantes

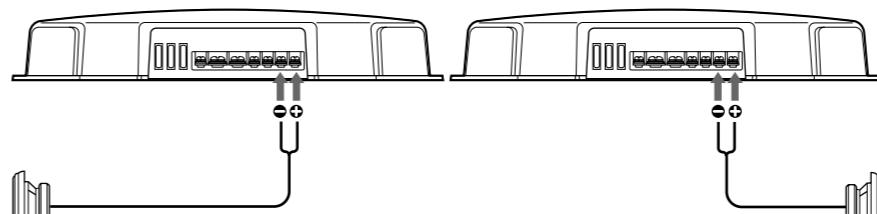
Para obter informações sobre os interruptores e controlos, consulte "Localização e funções dos controlos".

Sistema de 1 altifalante (com ligação às entradas A ou D) Sistema met 1 luidspreker (met ingangsaansluiting A of D)



Subwoofer (min. TOTAL 2 Ω)
Subwoofer (min. TOTAL 2 Ω)

Sistema de 1 altifalante (com ligação às entrada B) Sistema met 1 luidspreker (met ingangsaansluiting B)



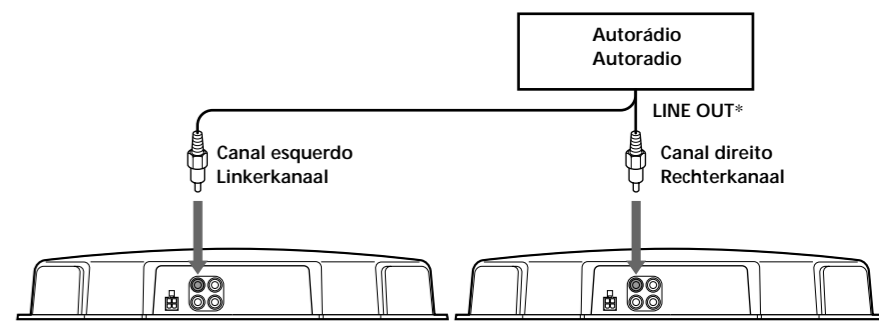
Subwoofer esquerdo (min. TOTAL 2 Ω)
Linkersubwoofer (min. TOTAL 2 Ω)

Subwoofer direito (min. TOTAL 2 Ω)
Rechtsubwoofer (min. TOTAL 2 Ω)

Ingangsaansluitingen

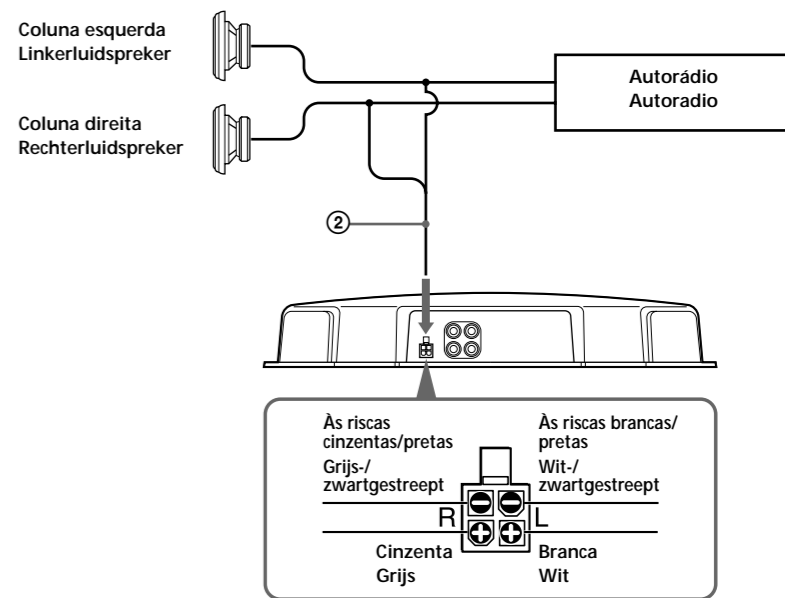
Zie "Bedieningselementen" voor meer informatie over de instellingen van schakelaars en knoppen.

Ligação de entrada de linha (com ligação ao altifalante 3) Lijningangsaansluiting (met luidspreker aansluiting 3)



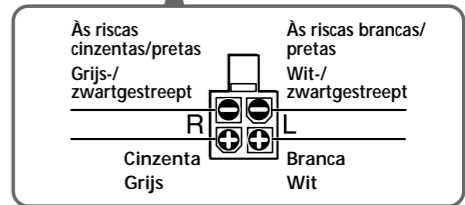
- * • Pode ligar qualquer um dos terminais de saída.
- * • A resistência mínima deve ser igual a 2 Ω no total.
- * • U kunt aansluiten op een van beide uitgangen.
- * • De minimumweerstand moet in totaal 2 Ω zijn.

Ligação de entrada 'high level' (com ligação ao altifalante 1) High Level-ingangsaansluiting (met luidspreker aansluiting 1)



Coluna esquerda
Linkerluidspreker

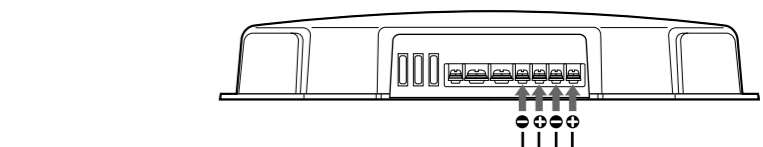
Coluna direita
Rechterluidspreker



Luidspreker aansluitingen

Zie Bedieningselementen voor meer informatie over de instellingen van schakelaars en knoppen.

Sistema de 2 altifalantes (com ligação às entrada A) Sistema met 2 luidsprekers (met ingangsaansluiting A)



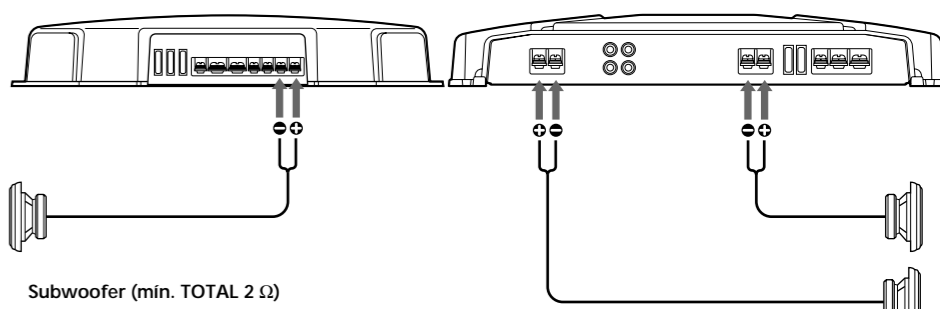
Subwoofer* (min. TOTAL 4 Ω)
Subwoofer* (min. TOTAL 4 Ω)

Subwoofer* (min. TOTAL 4 Ω)
Subwoofer* (min. TOTAL 4 Ω)

* Quando utilizar dois terminais com colunas, a resistência de cada um dos terminais deve ser igual a 4 Ω no mínimo. (O aparelho tem os dois terminais ligados um ao outro.)

* Als u twee aansluitingen met luidsprekers gebruikt, is de weerstand van elke aansluiting minimaal 4 Ω. (Twee aansluitingen worden onderling verbonden in het apparaat.)

Sistema de 2 vias (com ligação às entrada C) 2-wegsysteem (met ingangsaansluiting C)



Subwoofer (min. TOTAL 2 Ω)
Subwoofer (min. TOTAL 2 Ω)

Altifalantes de gama total
Breedbandluidsprekers