

Mounting Montage Einbau Montaje Montage Montering

It may be necessary to use the **exclusive adapter** (not supplied) depending on the type of car. Refer to the following list.

Il peut être nécessaire d'utiliser l'adaptateur exclusif (non fourni) suivant le type de la voiture. Consultez la liste suivante.

Je nach Fahrzeugmodell ist es unter Umständen erforderlich, einen Spezialadapter (nicht mitgeliefert) zu verwenden.

Näheres dazu entnehmen Sie bitte der folgenden Liste.

Es posible que sea necesario emplear el adaptador exclusivo (no suministrado) en función del tipo de automóvil. Consulte la siguiente lista.

Gebruik eventueel de speciale adapter (niet meegeleverd) afhankelijk van het type wagen. Raadpleeg de onderstaande lijst.

Beroende på bilmodell kan det bli nödvändigt att använda adaptern (medföljer inte).

Vi hänvisar till följande lista.

These are some mounting examples for the car types shown in the table. Install the unit in the manner suited to your car. However, the interior paneling of the listed cars may be different from that of the illustrated mounting examples. This is due to changes or modifications in the car model. In such a case, consult your car dealer or your nearest Sony dealer before installation.

Voici quelques exemples de montage du système en fonction des modèles de voiture mentionnés dans le tableau. Installer le système selon le modèle de voiture. Cependant, la garniture intérieure des voitures listées peut différer de celle illustrée dans les exemples de montage. Cette différence est due au choix du fabricant de voiture de changer le modèle. Dans ce cas, avant de procéder au montage, consulter le concessionnaire automobile ou le concessionnaire Sony le plus proche.

Für die in der Tabelle aufgelisteten Modelle finden Sie im Folgenden einige Montagebeispiele. Montieren Sie das Gerät so, wie es dem Modell Ihres Autos am ehesten entspricht. Die aufgelisteten Autos können jedoch hinsichtlich ihrer Innenausstattung von den abgebildeten Montagebeispielen abweichen, da die Hersteller ihre Modelle gelegentlich leicht modifizieren. Wenn Sie sich in diesem Falle bitte an Ihren Autohändler oder an Ihren Sony-Händler.

Existen algunos ejemplos de montaje de la unidad en los modelos de automóvil que se muestran en la tabla. Instale la unidad según el procedimiento adecuado para su automóvil. No obstante, el panelado interior de los automóviles enumerados puede ser distinto del de los ejemplos de montaje ilustrados, ya que los fabricantes del automóvil pueden cambiar o modificar el modelo. En este caso, consulte a su concesionario de automóviles o al proveedor Sony local antes de realizar la instalación.

Hier volgen een aantal montagevoorbeelden voor enkele automodellen die in de tabel vermeld zijn. Installeer de luidspreker op de voor uw auto geschikte manier. De binnenbekleding van de bovengenoemde wagens kan verschillen van die in de geïllustreerde montagevoorbeelden. Dit is te wijten aan modelwijzigingen. Raadpleeg in dit geval uw autodealer of Sony handelaar alvorens met de installatie te beginnen.

Några monteringsexempel för biltyperna visas i tabellen. Installera enheten på det vis som passar din bil. Det kan dock hända att inredningen i de listade bilarna skiljer sig från den i monteringsexemplen. Detta beror på ändringar eller modifieringar i bilmodellern. Om så är fallet, kontakta en bilåterförsäljare eller närmaste Sony-återförsäljare innan du monterar enheten.

Montaggio Montagem Montaž Τοποθέτηση Крепления

A seconda del tipo di automobile potrebbe essere necessario utilizzare l'adattatore esclusivo (non in dotazione).

Fare riferimento alla lista seguente.

Pode ser necessário utilizar o adaptador exclusivo (não fornecido) consoante o tipo de automóvel. Consulte a lista apresentada a seguir.

W zależności od modelu samochodu może zaistnieć konieczność użycia dodatkowej przejściówki (nie znajduje się w wyposażeniu). Więcej szczegółów na ten temat można znaleźć w poniższej tabeli.

Μπορεί να χρειαστεί να χρησιμοποιήσετε τον αποκλειστικό προσαρμογέα (δεν παρέχεται) ανάλογα με τον τύπο του αυτοκινήτου. Ανατρέξτε στην παρακάτω λίστα.

Возможно, потребуется специальный адаптер (не входит в комплект), в зависимости от типа автомобиля. См. список.

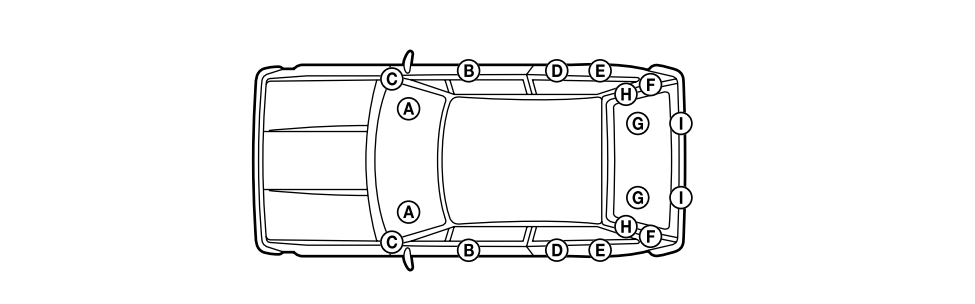
Alcuni esempi di montaggio dell'apparecchio, specifici per alcuni modelli di automobili, sono elencati nella tabella. Installare l'apparecchio nella maniera più adatta alla propria auto. La pannellatura interna delle automobili elencate può tuttavia differire dagli esempi di montaggio illustrati. Ciò dipende dalla decisione dei produttori di cambiare o modificare il modello. In tal caso, consultare il proprio concessionario o il più vicino rivenditore autorizzato Sony prima dell'installazione.

Estes são alguns exemplos de montagem do aparelho para os modelos de carros apresentados no quadro. Instale o aparelho da forma mais adequada para o seu automóvel. No entanto, o tablier dos carros apresentados na lista pode ser diferente do tablier apresentado nos exemplos de montagem. Isto deve-se a substituições ou modificações no modelo do automóvel. Neste caso, antes da instalação, consulte o concessionário do automóvel ou o agente da Sony mais próximo.

Poniżej podano przykładowe sposoby montażu dla modeli samochodów uwzględnionych w tabeli. Głośniki należy zainstalować zgodnie z opisem właściwym dla danego modelu samochodu. Wewnętrzne panele samochodów mogą różnić się od wersji pokazanych na ilustracjach. Jest to spowodowane zmianami wprowadzanymi przez producentów samochodów. W takim przypadku należy skontaktować się ze sprzedawcą samochodu lub z najbliższym sprzedawcą produktów firmy Sony.

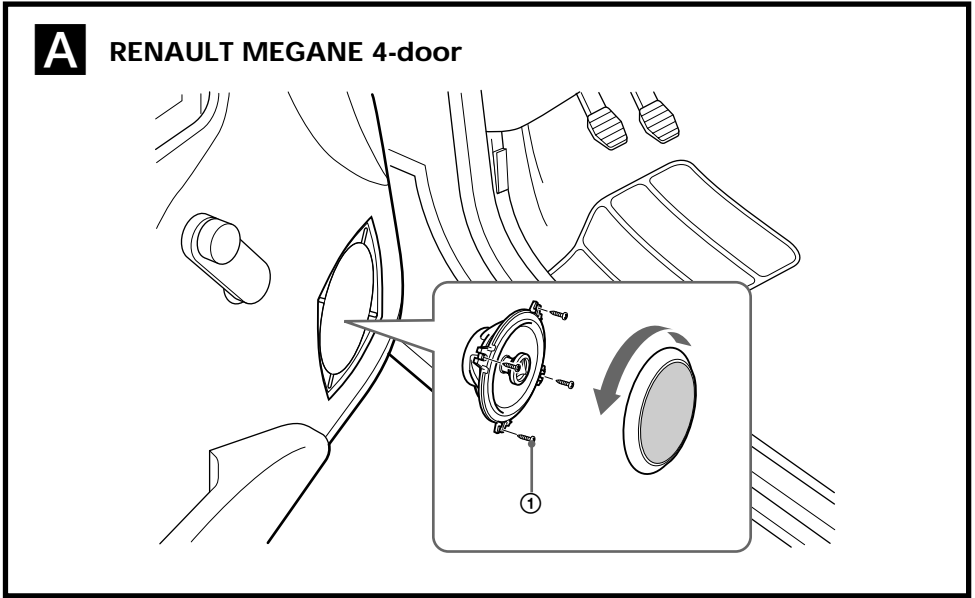
Αυτά είναι μερικά παραδείγματα τοποθέτησης για τους τύπους των αυτοκινήτων που φαίνονται στον πίνακα. Εγκραστήστε τη συσκευή με τον κατάλληλο τρόπο για το αυτοκίνητό σας. Ομως, το εσωτερικό ταμπλό των αυτοκινήτων που αναφέρονται στη λίστα μπορεί να είναι διαφορετικό από εκείνο των εικονιζόμενων παραδειγμάτων τοποθέτησης. Αυτό συμβαίνει εξαιτίας των αλλαγών ή τροποποιήσεων στο μοντέλο του αυτοκινήτου. Σε τέτοια περίπτωση, επικοινωνήστε με τον αντιπρόσωπο του αυτοκινήτου σας ή το πιο κοντινό κατάστημα της Sony πριν την εγκατάσταση.

Это некоторые примеры крепления на видах автомобилей, приведенных в данной таблице. Разместить аппарат согласно автомобилю. При этом, однако, внутренняя обшивка перечисленных моделей автомобилей может отличаться от приведенных примеров. Это связано с изменениями и модификациями конкретного выпуска. В таких случаях перед установкой следует обратиться к автодилеру или к дилеру Sony.



Car name Marca de la voiture Hersteller Nombre del automóvil Merk auto Bilnamn Marca dell'automobile Marca do automóvel Marka samochodu Μάρκα αυτοκινήτου Марка автомобиля	Car model Modèle de voiture Fahrzeugmodell Modelo de automóvil Model Bilmodell Modello dell'automobile Modelo do automóvel Model samochodu Μοντέλο αυτοκινήτου Модель	Model year Année de construction Baujahr Año del modelo Modeljaar Årsmodell Anno del modello Ano do modelo Rok prod. Ετος μοντέλου Год выпуска	Location Emplacement Montageort Ubicación Plaats Placering Posizione Posição Położenie Θέση Размещение
ALFA ROMEO	145 3DOOR	'94-	Ⓔ
BMW	3 COMPACT	'94-	Ⓒ
	5 4DOOR	'95-	Ⓖ
CITROEN	AX 3DOOR	'92-'96	Ⓔ
	AX 5DOOR	'92-'96	Ⓑ
	SAXO 3DOOR	'96-	Ⓑ
	SAXO 5DOOR	'96-	ⒷⒹ
	XANTIA 5DOOR, ESTATE	'93-	Ⓓ
	XSARA 3DOOR	'98-	Ⓔ
	XSARA 5DOOR, ESTATE, MVP	'98-	Ⓓ
	ZX 3DOOR ZX 5DOOR ZX ESTATE	'91- '91- '94-	ⒷⒺ ⒷⒹ ⒷⒹ
DAEWOO	NUBIRA 5DOOR	'97-	Ⓗ
	NUBIRA ESTATE	'97-	Ⓕ
FIAT	MAREA WEEKEND	'96-	Ⓑ
HONDA	CIVIC 5DOOR	'95-'99	Ⓕ
LADA	SAMARA 4/5DOOR	'92-	Ⓕ
LANCIA	KAPPA 2/4/5DOOR	'95-	Ⓑ
NISSAN	PRIMERA 5DOOR	'90-'96	Ⓕ
OPEL	ASTRA 3/5DOOR	'91-'97	Ⓕ
PEUGEOT	106 3DOOR	'91-	Ⓑ
	106 5DOOR	'92-	ⒷⒹ
	205 3/5DOOR	'83-	ⒷⒽ
	206 3DOOR	'98-	Ⓔ
	206 5DOOR	'98-	Ⓓ
	306 ESTATE	'96-	Ⓙ
RENAULT	CLIO 3/5DOOR	'98-	Ⓑ
	CLIO 3DOOR (RT/RX)	'98-	Ⓔ
	CLIO 5DOOR (RX)	'98-	Ⓓ
	MEGANE 2/4/5DOOR, COUPE	'96-	Ⓑ
	MEGANE 4DOOR MEGANE 5DOOR MEGANE SCENIC	'96- '96- '96-	ⒼⒶ Ⓕ ⒷⒻ
ROVER	200 3/5DOOR	'89-'95	Ⓕ
	200 3/5DOOR	'95-	Ⓕ
	200 CABRIO	'92-	Ⓔ
	400 5DOOR	'95-	Ⓕ
	TOURER 5DOOR	'89-	Ⓕ
SEAT	TOLEDO 5DOOR	'91-'99	Ⓑ
SKODA	FELICIA 5DOOR	'94-	Ⓑ
	FELICIA FUN 2DOOR	'98-	Ⓑ
	OCTAVIA 4DOOR	'96-	Ⓕ
SUZUKI	JIMNY 3DOOR	'98-	Ⓒ
TOYOTA	PICNIC 5DOOR	'97-	ⒷⒹ
VOLKSWAGEN	CORRADO 3DOOR	'88-'95	Ⓑ
	440 5DOOR	'88-'96	ⒷⒻ
	460 4DOOR	'90-'96	Ⓑ
	740/760/940/960	'90-'94	Ⓓ
	All models		
	740/760/940/960 4DOOR	'90-'94	Ⓖ
	540 4DOOR V40 ESTATE	'96- '96-	Ⓖ Ⓗ

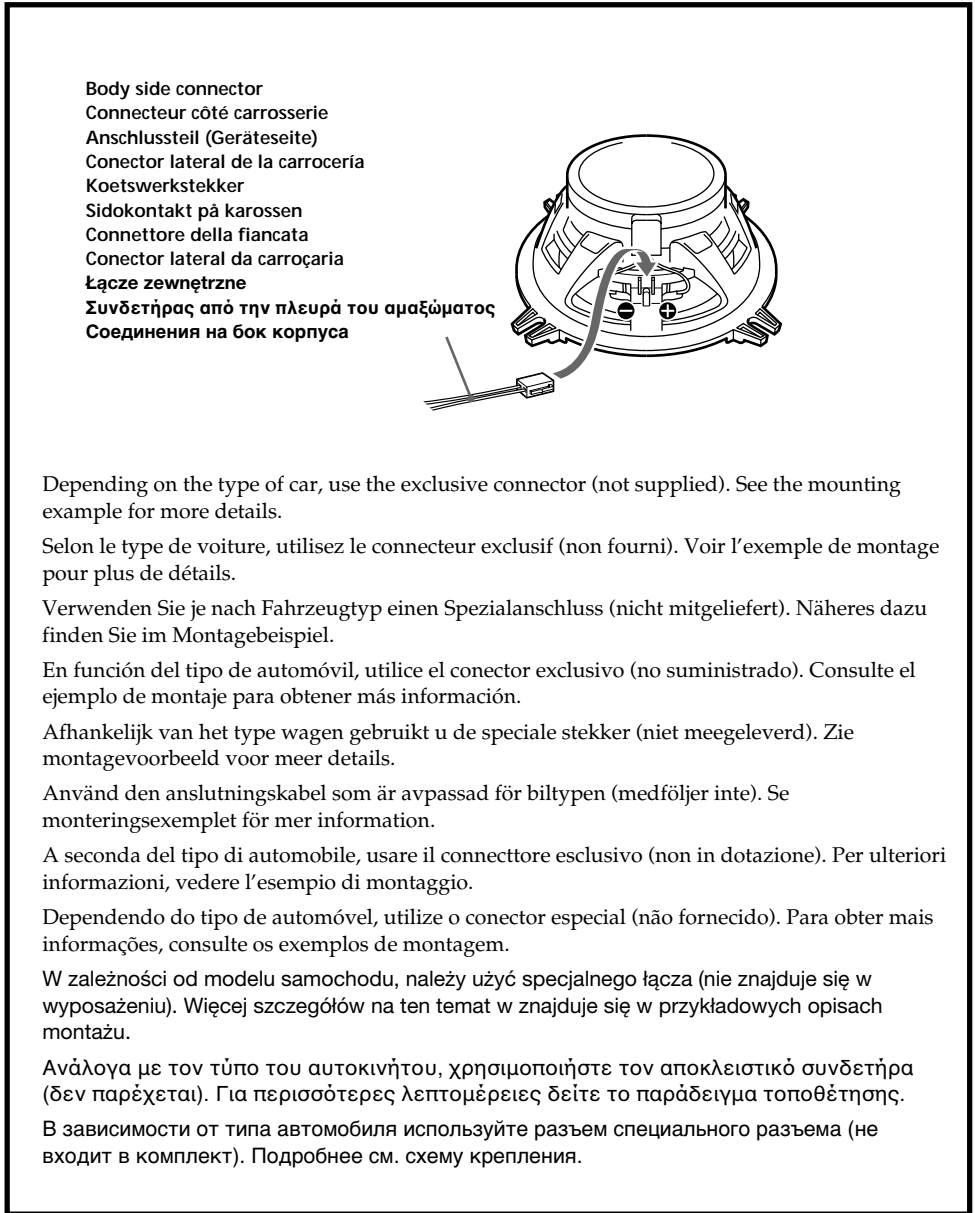
Mounting Example/ Exemple de montage/ Montagebeispiele/ Ejemplo de montaje/ Montagevoorbeeld/ Monteringsexempel/ Esempio di montaggio/ Exemplo de montagem/ Przykład montażu/ Παράδειγμα τοποθέτησης/ Пример установки



Connections Connexions Anschluss Conexiones Aansluitingen Anslutningar

Collegamenti Ligações Połączenia Συνδέσεις Подключения

Connection Diagram/ Schéma de connexion/ Anschlussdiagramm/ Diagrama de conexión/ Aansluitschema/ Anslutningsschema/ Schema di collegamento/ Diagrama de ligação/ Schemat połączenia/ Διάγραμμα Σύνδεσης/ Схема соединений



Depending on the type of car, use the exclusive connector (not supplied). See the mounting example for more details.

Selon le type de voiture, utilisez le connecteur exclusif (non fourni). Voir l'exemple de montage pour plus de détails.

Verwenden Sie je nach Fahrzeugtyp einen Spezialanschluss (nicht mitgeliefert). Näheres dazu finden Sie im Montagebeispiel.

En función del tipo de automóvil, utilice el conector exclusivo (no suministrado). Consulte el ejemplo de montaje para obtener más información.

Afhankelijk van het type wagen gebruikt u de speciale stekker (niet meegeleverd). Zie montagevoorbeeld voor meer details.

Använd den anslutningskabel som är avpassad för biltyper (medföljer inte). Se monteringsexemplet för mer information.

A seconda del tipo di automobile, usare il connectore esclusivo (non in dotazione). Per ulteriori informazioni, vedere l'esempio di montaggio.

Dependendo do tipo de automóvel, utilize o conector especial (não fornecido). Para obter mais informações, consulte os exemplos de montagem.

W zależności od modelu samochodu, należy użyć specjalnego łącza (nie znajduje się w wyposażeniu). Więcej szczegółów na ten temat w znajduje się w przykładowych opisach montażu.

Ανάλογα με τον τύπο του αυτοκινήτου, χρησιμοποιήστε τον αποκλειστικό συνδετήρα (δεν παρέχεται). Για περισσότερες λεπτομέρειες δείτε το παράδειγμα τοποθέτησης.

В зависимости от типа автомобиля используйте разъем специального разьема (не входит в комплект). Подробнее см. схему крепления.