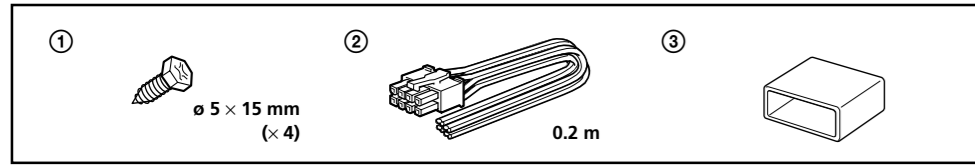




# Connections/Conexiones/Conexões

## Parts for Installation and Connections/ Componentes de instalação y conexiones/ Peças para instalação e conexões



### Installation

#### Before Installation

- Mount the unit either inside the trunk or under a seat.
- Choose the mounting location carefully so the unit will not interfere with the normal movements of the driver and it will not be exposed to direct sunlight or hot air from the heater.
- Do not install the unit under the floor carpet, where the heat dissipation from the unit will be considerably impaired.

First, place the unit where you plan to install it, and mark the positions of the 4 screw holes on the mounting board (not supplied). Then drill a 3 mm (1/8 in) pilot hole at each mark and mount the unit onto the board with the supplied mounting screws. The mounting screws are all 15 mm (5/8 in) long, so make sure that the mounting board is thicker than 15 mm (5/8 in).

### Instalación

#### Antes de realizar la instalación

- Monte la unidad en el interior del maletero o debajo de un asiento.
- Elija cuidadosamente el lugar de instalación de forma que la unidad no dificulte las maniobras normales del conductor y no quede expuesta a la luz solar directa ni al aire caliente de la calefacción.
- No instale la unidad debajo de la moqueta del suelo, en cuyo caso la disipación de calor de la misma disminuirá considerablemente.

En primer lugar, coloque la unidad donde tenga previsto instalarla y marque sobre la superficie del tablero de montaje (no suministrado) las posiciones de los 4 orificios para los tornillos. A continuación, perforo los orificios con un diámetro de aproximadamente 3 mm y monte la unidad sobre el tablero con los tornillos de montaje suministrados. Ya que la longitud de estos tornillos es de 15 mm, compruebe que el grosor del tablero de montaje sea superior a 15 mm.

### Instalação

#### Antes de fazer a instalação

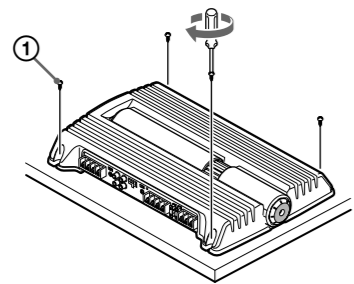
- Monte o aparelho dentro do porta-mala ou por baixo do banco.
- Escolha cuidadosamente o local de montagem de modo que o aparelho não interfira nos movimentos normais do motorista e não fique exposto à luz dos raios solares nem ao ar quente proveniente do sistema de aquecimento.
- Não instale o aparelho por baixo do tapete do carro porque impedirá a dissipação de calor do aparelho.

Em primeiro lugar, coloque o aparelho no local onde pretende instalá-lo e marque as posições dos 4 furos para os parafusos na placa de montagem (não fornecida). Depois, faça um furo de 3 mm em cada marca e monte o aparelho na placa, utilizando os parafusos de montagem fornecidos. Como os parafusos de montagem têm 15 mm de comprimento, deve verificar se a placa de montagem tem uma espessura superior a 15 mm.

#### Mount the unit as illustrated.

#### Monte la unidad tal como se muestra en la ilustración.

#### Monte o aparelho conforme exibido na figura.



### Cautions

- Before making any connections, disconnect the ground terminal of the car battery to avoid short circuits.
- Be sure to use speakers with an adequate power rating. If you use small capacity speakers, they may be damaged.
- This is a Phase-Inverted Amplifier.
- Do not connect the ⊖ terminal of the speaker system to the car chassis, and do not connect the ⊖ terminal of the right speaker with that of the left speaker.
- Install the input and output cords away from the power supply wire as running them close together can generate some interference noise.

- This unit is a high powered amplifier. Therefore, it may not perform to its full potential if used with the speaker cords supplied with the car.
- If your car is equipped with a computer system for navigation or some other purpose, do not remove the ground wire from the car battery. If you disconnect the wire, the computer memory may be erased. To avoid short circuits when making connections, disconnect the +12 V power supply wire until all the other wires have been connected.

### Precaución

- Antes de realizar las conexiones, desconecte el terminal de toma a tierra de la batería del automóvil para evitar cortocircuitos.
- Asegúrese de utilizar altavoces con una potencia nominal adecuada. Si emplea altavoces de capacidad reducida, pueden dañarse.
- Este amplificador es de fase invertida.
- No conecte el terminal ⊖ del sistema de altavoces al chasis del automóvil, ni el terminal ⊖ del altavoz derecho al del altavoz izquierdo.
- Instale los cables de entrada y salida alejados del cable de la fuente de alimentación, ya que en caso contrario puede generarse ruido por interferencias.

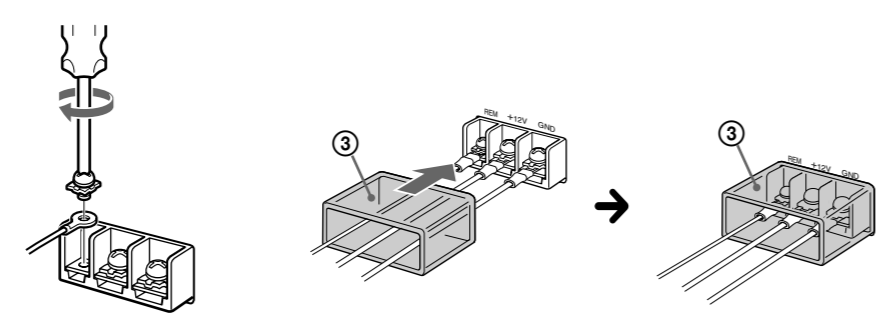
- Esta unidad es un amplificador de alta potencia. Por tanto, puede no funcionar a pleno rendimiento si se utiliza con los cables de altavoz suministrados con el automóvil.
- Si el automóvil está equipado con un sistema de ordenador para la navegación o para otra finalidad, no desconecte el conductor de toma a tierra de la batería del automóvil. Si lo desconecta, la memoria del ordenador puede borrarse. Para evitar cortocircuitos al realizar las conexiones, desconecte el cable de la fuente de alimentación de +12 V hasta conectar todos los cables.

### Cuidado

- Antes de executar qualquer conexão, desligue o terminal terra da bateria do automóvel para evitar curto-circuitos.
- Verifique se as colunas utilizadas têm uma potência nominal adequada. Se utilizar colunas de baixa capacidade, pode danificá-las.
- Este amplificador é um amplificador de fase invertida.
- Não ligue o terminal ⊖ do sistema de colunas ao chasis do automóvel nem o terminal ⊖ da coluna direita ao terminal da coluna esquerda.
- Instale os cabos de entrada e de saída longe do cabo de alimentação de corrente porque se estiverem muito perto podem gerar interferências.

- Este aparelho é um amplificador de grande potência. Como tal, é possível que não consiga utilizá-lo com a potência máxima se usar os cabos para colunas fornecidos com o automóvel.
- Se o automóvel estiver equipado com um computador de bordo para navegação, não retire o fio de conexão terra da bateria do automóvel. Se desligar o fio, a memória do computador é apagada. Para evitar curtos-circuitos quando fizer as conexões, ligue o cabo de conexão à corrente de +12 V somente depois de ligar todos os outros cabos.

#### Make the terminal connections as illustrated below. Realice las conexiones de terminal como se ilustra a continuación. Ligue os terminais conforme exibido na figura abaixo.



Pass the wires through the cap, connect the wires, then cover the terminals with the cap.

**Note**  
When you tighten the screw, be careful not to apply too much torque\* as doing so may damage the screw.  
\* The torque value should be less than 1 N•m.

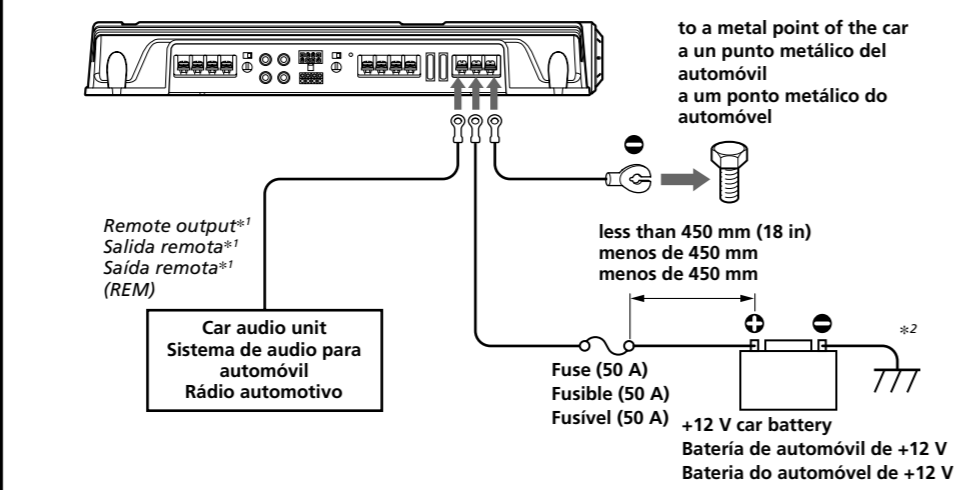
Pase los cables a través de la cubierta, conéctelos y cubra los terminales con dicha cubierta.

**Nota**  
Al apretar el tornillo, tenga cuidado de no aplicar demasiada fuerza de torsión\*, ya que puede dañarlo.  
\* El valor de fuerza de torsión debe ser inferior a 1 N•m.

Passo o fio pela capa de proteção, ligue-o e depois tape os terminais com a capa de proteção.

**Nota**  
Aperte bem o parafuso, mas não com demasiada força\* para evitar danificá-lo.  
\* O torque aplicado deve ser inferior a 1 N•m.

### Power Connection Wires (not supplied) Cables de conexión de alimentación (no suministrados) Cabos de conexão à corrente (não fornecidos)



\*1 If you have the factory original or some other car audio unit without a remote output for the amplifier, connect the remote input terminal (REMOTE) to the accessory power supply. In high level input connection, car audio unit can also be activated without need for REMOTE connection. However, this function is not guaranteed for all car audio units.

\*2 Si dispone del sistema de audio para automóvil original de fábrica o de otro sistema sin una salida remota para el amplificador, conecte el terminal de entrada remota (REMOTÉ) a la fuente de alimentación auxiliar. En la conexión de entrada de alto nivel, el sistema de audio para automóvil también puede activarse sin necesidad de conexión REMOTÉ. No obstante, esta función no se garantiza en todos los sistemas de audio para automóvil.

\*3 Se tiver o rádio automotivo original fornecido de fábrica ou outro sistema de som para automóvel sem uma saída remota no amplificador, ligue o terminal de entrada remota (REMOTÉ) à fonte de alimentação para acessórios. Na conexão de entrada de nível alto, o rádio automotivo também pode ser ligado sem necessidade de conexão REMOTÉ. No entanto, essa função não é garantida em todos os rádios automotivos.

#### Notes on the power supply

- Connect the +12 V power supply wire only after all the other wires have been connected.
- Be sure to connect the ground wire of the unit securely to a metal point of the car. A loose connection may cause a malfunction of the amplifier.
- Be sure to connect the remote control wire of the car audio unit to the remote terminal.
- When using a car audio unit without a remote output on the amplifier, connect the remote input terminal (REMOTE) to the accessory power supply.
- Use a power supply wire with a fuse attached (50 A).

- All power wires connected to the positive battery post should be fused within 450 mm (18 in) of the battery post, and before they pass through any metal.
- Make sure that the vehicle's battery wires connected to the vehicle (ground to chassis)\*\* are of a wire gauge at least equal to that of the main power wire connected from the battery to the amplifier.
- During full-power operation, a current of more than 50 A will run through the system. Therefore, make sure that the wires to be connected to the +12 V and GND terminals of this unit are at least 10-Gauge (AWG-10) or have a sectional area of more than 5 mm<sup>2</sup> (1/4 in<sup>2</sup>).

#### Notas sobre la fuente de alimentación

- Conecte el cable de la fuente de alimentación de +12 V sólo después de haber conectado los otros cables.
- Asegúrese de conectar firmemente el cable de toma a tierra de la unidad a un punto metálico del automóvil. Una conexión floja puede causar fallos de funcionamiento del amplificador.
- Compruebe que conecta el cable de control remoto del sistema de audio para automóvil al terminal remoto.
- Si utiliza un sistema de audio para automóvil sin salida remota en el amplificador, conecte el terminal de entrada remota (REMOTÉ) a la fuente de alimentación auxiliar.
- Emplee el cable de la fuente de alimentación con un fusible fijado (50 A).

#### Notas sobre o fornecimento de corrente

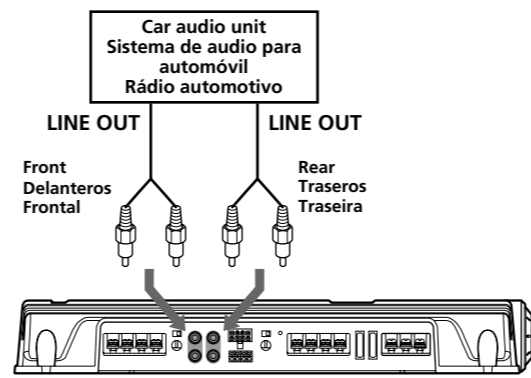
- Ligue o cabo de conexão à corrente de +12 V somente depois de ter conectado todos os outros cabos.
- Conecte o fio terra do aparelho a um ponto metálico do automóvel. Uma conexão mal feita pode avariar o amplificador.
- Verifique se conectou o cabo do controle remoto do rádio automotivo ao terminal remoto.
- Quando utilizar um rádio automotivo sem saída para telemando no amplificador, conecte o terminal de entrada remota (REMOTÉ) à fonte de alimentação para acessórios.
- Utilize um cabo de alimentação com um fusível incorporado (50 A).

- Todos los cables de alimentación conectados al polo positivo de la batería deben conectarse a un fusible situado a menos de 450 mm del polo de la batería, y antes de pasar por ninguna pieza metálica.
- Asegúrese de que los cables de la batería del vehículo conectados al mismo (a la masa del chasis)\*\* tienen una anchura igual o superior a la del cable de alimentación principal que conecta la batería con el amplificador.
- Durante el funcionamiento a pleno rendimiento, fluye por el sistema una corriente superior a 50 A. Por tanto, compruebe que los cables a conectar a los terminales de +12 V y GND de esta unidad son del calibre 10 (AWG 10) como mínimo o presentan un área de sección superior a 5 mm<sup>2</sup>.

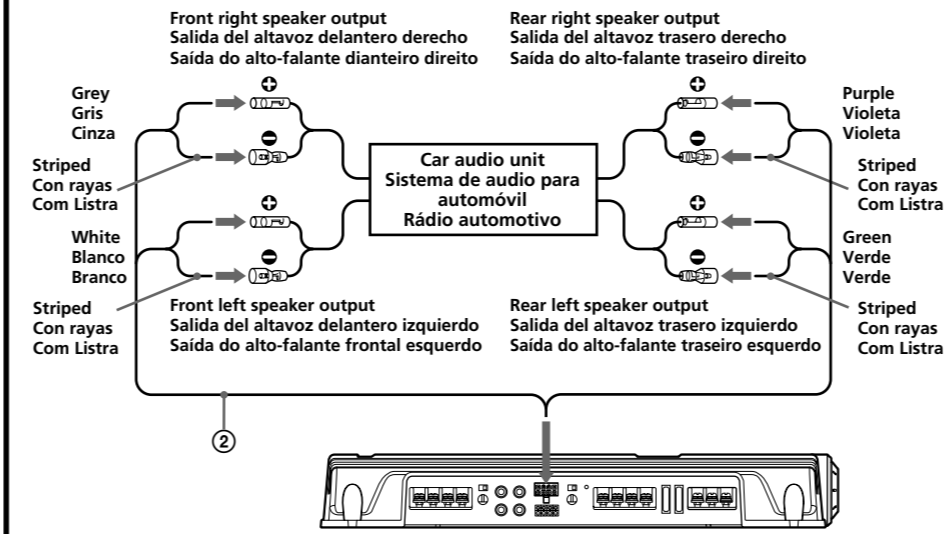
- Todos os fios de alimentação conectados ao polo positivo da bateria devem ser ligados a 450 mm do polo da bateria antes de passar por qualquer metal.
- Verifique se os fios da bateria conectados ao veículo (do terra ao chassis)\*\* são, pelo menos, da mesma espessura que o fio de alimentação principal que conecta a bateria ao amplificador.
- Durante o funcionamento com potência total, o sistema é percorrido por uma corrente superior a 50 A. Assim, verifique se os cabos que vai ligar aos terminais +12 V e GND deste aparelho têm uma capacidade superior a 10-Gauge (AWG-10) ou uma seção superior a 5 mm<sup>2</sup>.

### Input Connections/Conexiones de entrada/Conexões de entrada

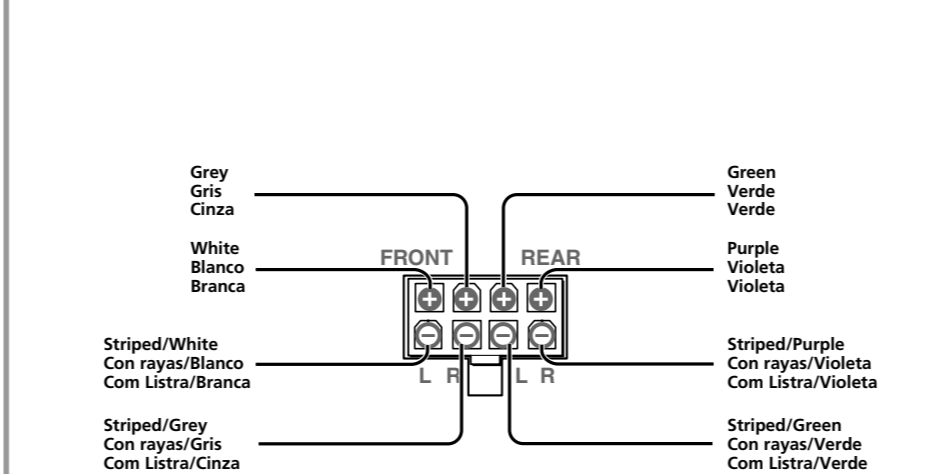
#### A Line Input Connection Conexión de entrada de línea Conexão de entrada de linha



#### B High Level Input Connection Conexión de entrada de alto nivel Conexão de entrada de nível elevado



#### High Level Input Connector Conector de entrada de alto nivel Conector de entrada de nível alto



### Speaker Connections

Turn on or off the LPF and HPF switch at the unit rear as illustrated below.

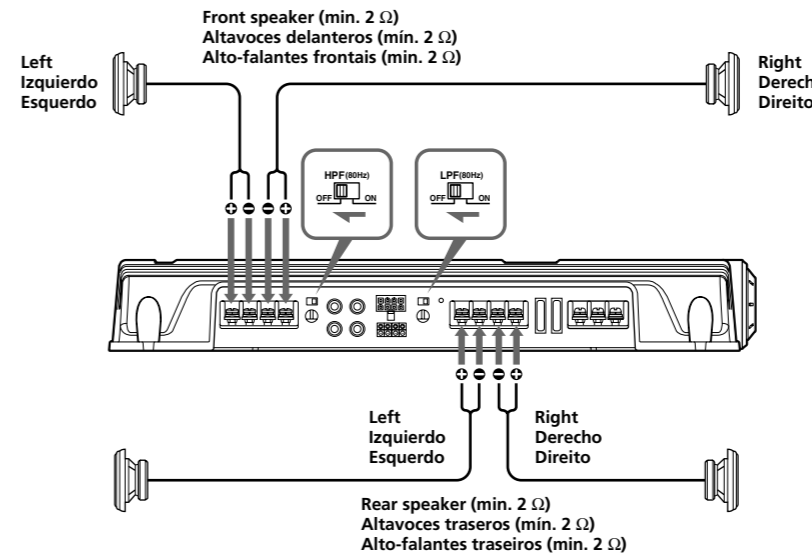
### Conexiones de los altavoces

Encienda o apague los interruptores LPF y HPF situados en la parte posterior de la unidad, como se muestra a continuación.

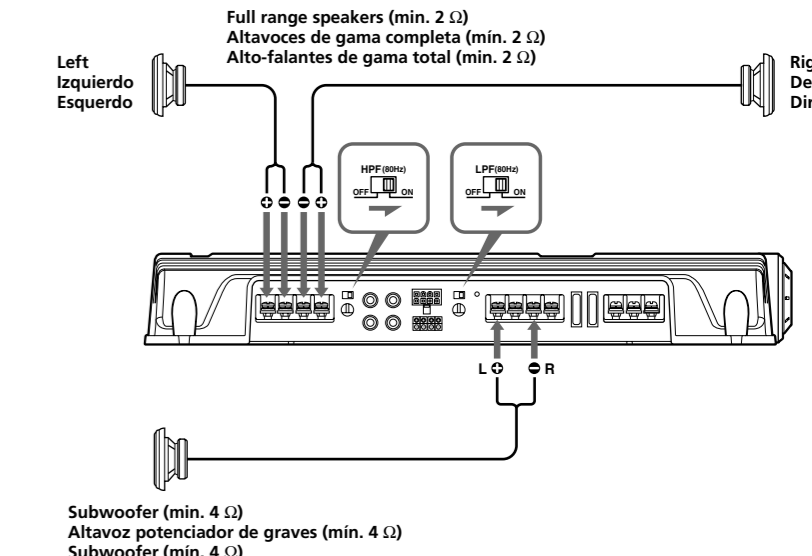
### Conexões dos alto-falantes

Ligue ou desligue os interruptores LPF e HPF da parte de trás do rádio automotivo, conforme mostrado nas ilustrações.

#### 1 4-Speaker System Sistema de 4 altavoces Sistema de 4 alto-falantes

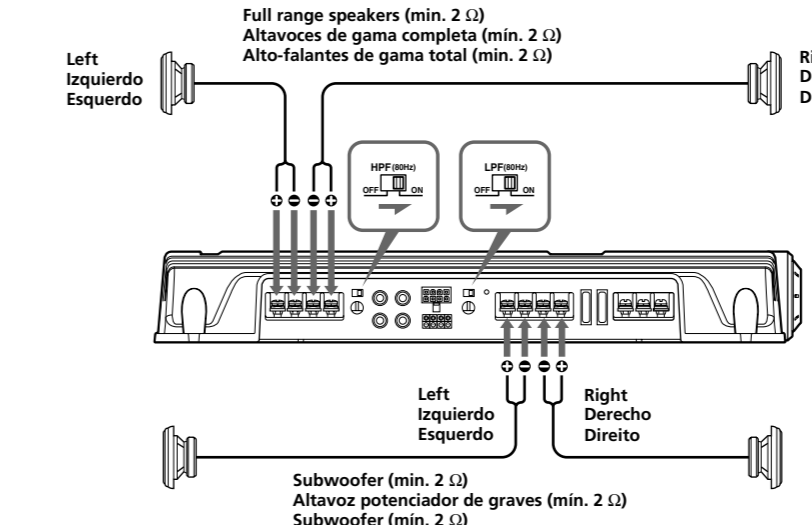


#### 2 3-Speaker System Sistema de 3 altavoces Sistema de 3 alto-falantes



- Notes**  
• In this system, the volume of the subwoofer will be controlled by the car audio unit fader control.  
• In this system, the output signals to the subwoofer will be the combination of both the REAR L and R INPUT jacks or the REAR high level input connector signals.
- Notas**  
• Neste sistema, o volume do subwoofer é comandado pelo controle de fader do som do automóvel.  
• Neste sistema, os sinais de saída para o subwoofer serão uma combinação das tomadas REAR L e R INPUT ou dos sinais do conector de entrada de nível alto REAR.

#### 3 2-Way System Sistema de 2 vías Sistema de 2 vías



- Note**  
In this system, the volume of the subwoofer will be controlled by the car audio unit fader control.
- Nota**  
En este sistema, el volumen del altavoz potenciador de graves se controla mediante el control de equilibrio entre altavoces del sistema de audio para automóvil.
- Nota**  
Neste sistema, o volume dos subwoofers será comandado pelo controle de fader do som do automóvel.