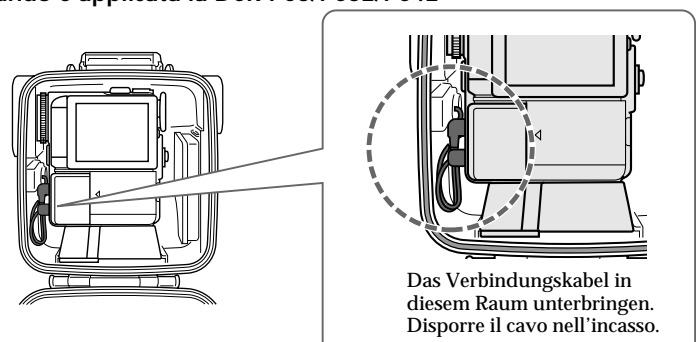


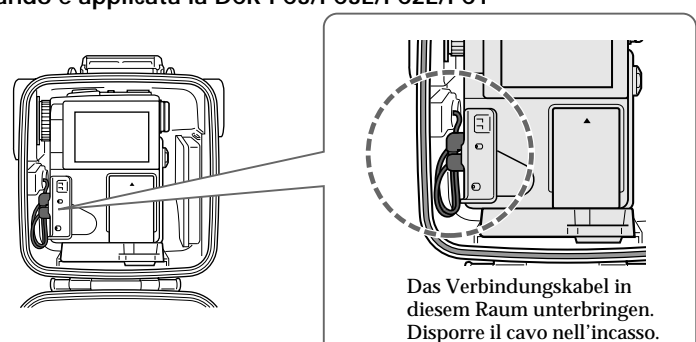
E

Wenn DCR-PC5/PC5E/PC4E angebracht ist
Quando è applicata la DCR-PC5/PC5E/PC4E



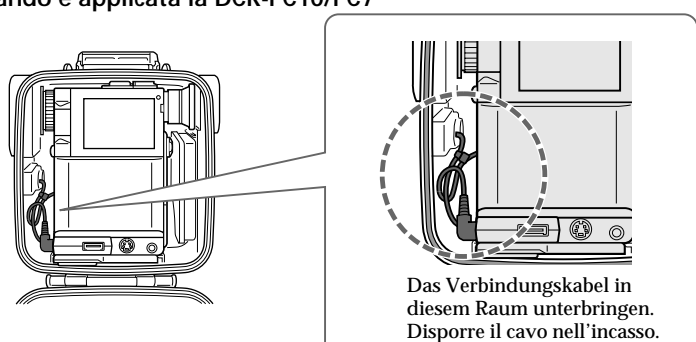
Das Verbindungskabel in diesem Raum unterbringen. Disporre il cavo nell'incasso.

Wenn DCR-PC3/PC3E/PC2E/PC1 angebracht ist
Quando è applicata la DCR-PC3/PC3E/PC2E/PC1



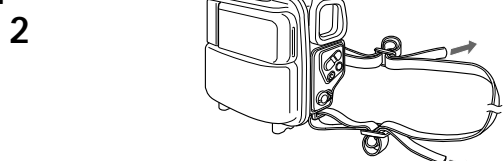
Das Verbindungskabel in diesem Raum unterbringen. Disporre il cavo nell'incasso.

Wenn DCR-PC10/PC7 angebracht ist
Quando è applicata la DCR-PC10/PC7

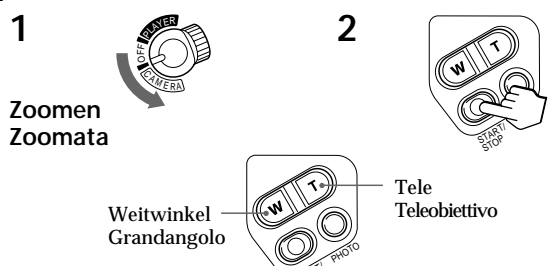


Das Verbindungskabel in diesem Raum unterbringen. Disporre il cavo nell'incasso.

F



G



Zoomen
Zoomata

Weitwinkel
Grandangolo

Tele
Teleobiettivo

Italiano



Questo contrassegno indica che questo prodotto è un accessorio autentico per prodotti video Sony. Quando si acquistano prodotti video Sony, Sony consiglia di acquistare accessori con questo contrassegno "GENUINE VIDEO ACCESSORIES".

Utilizzabile fino ad una profondità di 2 metri sotto l'acqua.

Per utilizzare la videocamera con questa custodia, consultare le istruzioni per l'uso della videocamera. La custodia sportiva impermeabile SPK-PC3 è resistente all'acqua e all'umidità, consentendo l'uso della videocamera Sony Digital Handycam, quale il modello DCR-PC5/PC5E/PC4E/PC3/PC3E/PC2E/PC1, sotto la pioggia o in spiaggia.

Avviso

- Prima di iniziare la registrazione, accertarsi che la videocamera funzioni correttamente e che non vi sia alcuna infiltrazione d'acqua.
- Sony non accetta la responsabilità per danni alla videocamera, alla batteria, ecc. quando si utilizza la custodia sportiva o per le spese della registrazione nel caso in cui si verifichi un'infiltrazione d'acqua a causa di un utilizzo non corretto.

Precauzione

- Non sottoporre il vetro anteriore a forti colpi onde evitare di romperlo.
- Evitare di aprire la custodia sportiva nell'acqua o in spiaggia. I preparativi quali l'installazione e la sostituzione della videocassetta devono essere effettuati in un luogo con una bassa percentuale di umidità e aria non salina.
- Non gettare la custodia sportiva nell'acqua.
- Evitare l'uso della custodia sportiva nelle seguenti situazioni:
 - in un luogo molto caldo o umido.
 - in acqua con temperatura superiore a 40°C.
 - a temperature inferiori a 0°C.
- In queste situazioni è possibile che si verifichi una formazione di condensa o una infiltrazione d'acqua e che si danneggi l'apparecchiatura.
- Utilizzare la custodia sportiva per un periodo massimo di un'ora in caso di temperature superiori a 35°C.
- Non lasciare la custodia sportiva alla luce diretta del sole per un lungo periodo di tempo. Nel caso in cui non sia possibile evitare di lasciare la custodia sportiva esposta alla luce diretta del sole, accertarsi di coprirlo con un asciugamano o un'altra protezione.

Operazioni preliminari

Per essere sicuri di non perdere le migliori occasioni di registrazione, attenersi al seguente elenco prima di installare la videocamera nella custodia sportiva.

- Se si utilizza il modello DCR-PC10 o DCR-PC7, preparare l'adattatore VMC-LM7 (non in dotazione).
- Quando si effettua una registrazione con questa custodia, si consiglia di utilizzare un blocco batteria di grande capacità come ad esempio NP-FS31/FS21/F30/F20/F300/F200.

Blocco batteria Con piena carica.

- Videocassetta
- La durata della cassetta deve coprire il tempo di registrazione programmato.
 - Il nastro deve essere riavvolto fino al punto in cui si desidera iniziare la registrazione.
 - La linguetta di protezione sulla cassetta deve essere nella posizione corretta. (Parte rossa non visibile.)

- Guarnizione a tenuta d'acqua
- Non devono essere presenti graffiature o crepe, né polvere, sabbia o capelli intorno alla guarnizione.
 - Posizionarla correttamente nella scanalatura. (Per maggiori informazioni vedere la sezione "Nota sulla guarnizione a tenuta d'acqua".)

Manutenzione e precauzioni

Infiltrazioni d'acqua

Nel caso in cui dovesse verificarsi una infiltrazione d'acqua, togliere immediatamente la custodia sportiva dal contatto con l'acqua. Nel caso in cui la videocamera si bagni, portarla immediatamente al centro di assistenza Sony più vicino.

Nota sulla guarnizione a tenuta d'acqua

- Controllare che sulla guarnizione a tenuta d'acqua non vi siano graffiature o crepe, le quali potrebbero consentire infiltrazioni d'acqua. Se sono presenti graffiature o crepe, sostituire la guarnizione danneggiata con una nuova. Non rimuovere la guarnizione a tenuta d'acqua con un utensile di metallo o appuntito.
- Sistemare in modo uniforme la guarnizione a tenuta d'acqua nella scanalatura, con il lato appuntito rivolto verso l'alto. Evitare di attorcigliarla (vedere l'illustrazione **I**).
- Rimuovere i corpi estranei quali polvere, sabbia o capelli dalla guarnizione a tenuta d'acqua, dalla scanalatura e da qualsiasi superficie a contatto con la guarnizione. Se il rivestimento viene chiuso con la presenza di corpi estranei, queste aree potrebbero venire danneggiate e potrebbe verificarsi una infiltrazione d'acqua.
- Dopo aver controllato che non vi siano crepe o polvere sulla guarnizione a tenuta d'acqua, applicarvi sopra con il dito un leggero strato del grasso in dotazione per evitarne l'usura. Durante l'applicazione del grasso controllare di nuovo che non vi siano crepe o polvere. Per l'applicazione del grasso non utilizzare stoffa o carta in quanto potrebbero depositare delle fibre.
- Utilizzare regolarmente il grasso in dotazione in quanto altri tipi di grasso potrebbero danneggiare la guarnizione a tenuta d'acqua.
- La durata utile della guarnizione dipende dalla manutenzione e dalla frequenza di utilizzo, si consiglia tuttavia di sostituirla una volta all'anno. Per sostituirla, rivolgersi al rivenditore Sony più vicino. Dopo aver sostituito la guarnizione, assicurarsi che non vi siano infiltrazioni d'acqua.

Controllo di eventuali infiltrazioni d'acqua dopo la sostituzione della guarnizione a tenuta d'acqua

Controllare le eventuali infiltrazioni d'acqua prima di installare la videocamera. Chiudere la custodia sportiva senza installare la videocamera, tenerla immersa ad una profondità di circa 15 cm per 3 minuti circa e controllare quindi le eventuali infiltrazioni d'acqua.

Dopo la registrazione

Dopo la registrazione in un luogo soggetto a brezze marine, lavare la custodia sportiva con acqua corrente tenendo le fibbie bene allacciate, quindi asciugare con un panno morbido asciutto. Se sulla custodia rimane dell'acqua le parti metalliche potrebbero arrugginarsi. Non lavare la parte interna della custodia e pulirla con un panno morbido asciutto. Per la pulizia non usare alcun tipo di solvente quale alcool, benzina o diluenti in quanto potrebbero danneggiare la finitura.

Come evitare l'appannamento della superficie del vetro

Per una efficace prevenzione dell'appannamento, applicare sulla superficie del vetro la soluzione antiappannamento per obiettivi in dotazione.

Come usare la soluzione per la pulizia del vetro

Applicare 1 o 2 gocce di liquido di pulizia sul vetro anteriore e sul vetro dell'oculare, pulire e asciugare con batuffoli di cotone o con un panno morbido.

Come riporre la custodia sportiva

- Applicare lo spaziatore fornito insieme alla custodia sportiva per evitare l'usura della guarnizione toroidale. (Vedere l'illustrazione **M**).
- Evitare che sulla guarnizione a tenuta d'acqua si depositi della polvere.
- Evitare di riporre la custodia sportiva in un luogo freddo, molto caldo o umido oppure con della naftalina o canfora, in quanto queste condizioni potrebbero danneggiare l'apparecchio.

Caratteristiche tecniche

- Materiale**
Plastica (PC, ABS), vetro
- Impermeabilità**
Guarnizione a tenuta d'acqua, fibbie
- Operazioni disponibili con la custodia applicata**
- Attivazione/disattivazione dell'interruttore POWER durante la registrazione o la riproduzione
 - Registrazione di un fermo immagine sul nastro (solo DCR-PC5/PC5E/PC4E/PC3E/PC2E/PC1)
 - Zoom
- Microfono incorporato**
Stereo
- Dimensioni**
Circa 150 x 170 x 110 mm (l / a / p)
- Peso**
Circa 350 g (solo la custodia sportiva)

- Accessori in dotazione**
- Tracolla (1)
 - Zoccolo di supporto videocamera A(1)/B(1)/C(1)
 - Placca della vite per treppiede (1, preinstallata sullo zoccolo di supporto videocamera A)
 - Anello antiriflesso (2)
 - Grasso (1)
 - Soluzione antiappannamento per obiettivi (1)
 - Istruzioni per l'uso (1)

Il design e le caratteristiche tecniche sono soggetti a modifiche senza preavviso.

Preparazione

Per maggiori informazioni, consultare le istruzioni per l'uso in dotazione con la videocamera.

A Selezione dello zoccolo di supporto videocamera

Sono disponibili tre tipi di zoccolo di supporto videocamera, a seconda della posizione del foro per la vite in cui installare lo zoccolo di supporto videocamera. Controllare la lista **A** per identificare lo zoccolo di supporto appropriato.

B Preparazione dello zoccolo di supporto videocamera

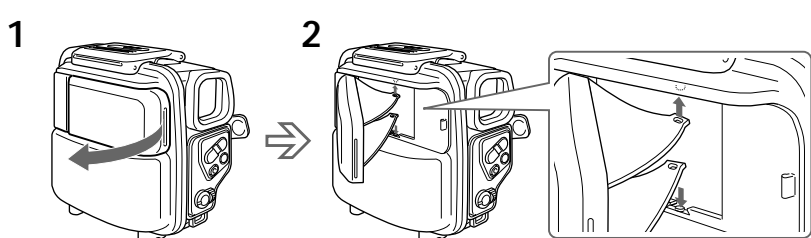
Allineare la placca della vite per treppiede sull'incavo dello zoccolo di supporto A, B o C. La placca della vite per treppiede è preinstallata sullo zoccolo di supporto videocamera A.

C Preparazione della videocamera

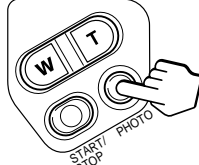
Per maggiori informazioni, consultare le istruzioni per l'uso in dotazione con la videocamera.

- Rimuovere la tracolla, il cappuccio dell'obiettivo, il filtro o l'obiettivo di conversione dalla videocamera.
- Installare il blocco batteria. Assicurarsi di utilizzare un blocco batteria completamente caricato.
- Inserire la videocassetta.
- Quando si effettua ripresa con lo schermo LCD, girare il pannello LCD e spostarlo indietro verso la videocamera con lo schermo LCD rivolto verso l'esterno.
- Impostare tutte le regolazioni della videocamera sul modo automatico.
- Impostare l'interruttore FOCUS su AUTO.
- Impostare nel menu la funzione di risparmio energetico del mirino su OFF.
- Impostare l'interruttore START/STOP MODE su $\frac{1}{2}$.
- Se si utilizza il modello DCR-PC10 o DCR-PC7, collegare l'adattatore VMC-LM7 (non in dotazione).
- Quando si riprende con il mirino usando la DCR-PC5/PC5E/PC4E/PC3/PC3E/PC2E/PC1, estrarre il mirino al massimo. Se il mirino non è estratto fino a che scatta, l'immagine non appare nel mirino né sullo schermo LCD è chiuso. (solo DCR-PC5/PC5E/PC4E/PC3/PC3E/PC2E)

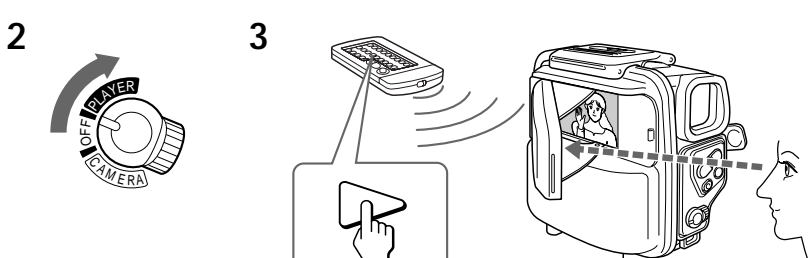
H



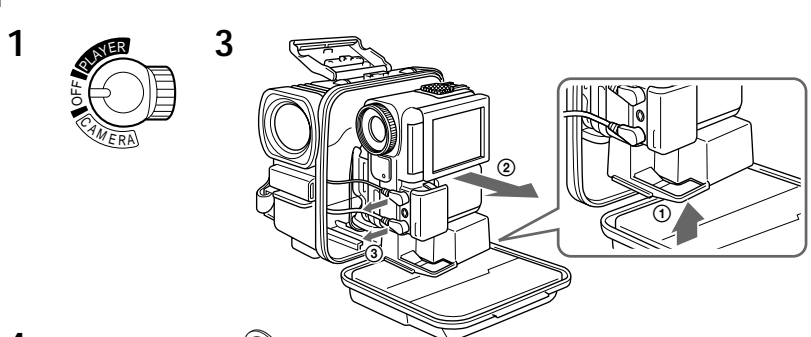
I



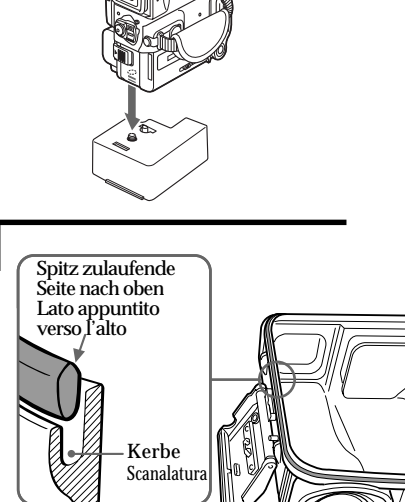
J



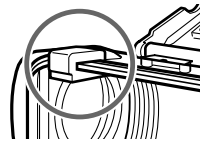
K



L



M



D Installazione della videocamera

- Impostare l'interruttore POWER della videocamera su OFF.
- Installare lo zoccolo di supporto videocamera. Usare le parti metalliche della tracolla come mostrato nell'illustrazione.
- Installare l'anello antiriflesso. Per il modello DCR-PC5/PC5E/PC4E/PC3/PC3E/PC2E/PC1 (zoccolo di supporto A): Utilizzare l'anello piccolo con diametro filtro di 30 mm. Per il modello DCR-PC10/PC7 (zoccolo di supporto B): Utilizzare l'anello grande con diametro filtro di 37 mm.

Nota

- Non serrare troppo l'anello antiriflesso. Questo potrebbe rendere difficile la rimozione dell'anello antiriflesso.
- Controllare che l'interruttore POWER della custodia sportiva sia impostato su OFF.
 - Aprire la fibbia.
 - Far scivolare il pulsante di apertura in direzione della freccia e aprire la fibbia.
 - Aprire il rivestimento laterale. La parte di gomma nera è uno spaziatore. Conservare lo spaziatore perché serve per riporre la custodia.
 - Eliminare sabbia e polvere. Controllare che non siano presenti polvere, sabbia o incrinature sulla guarnizione a tenuta d'acqua o sulla superficie con cui viene a contatto e lubrificare leggermente.
 - Collegare la spina del telecomando alla presa LANK (telecomando) (1) spingendo leggermente l'attacco di montaggio videocamera nella custodia sportiva e la spina del microfono alla presa MIC (alimentazione ad innesto) (2). Se si utilizza il modello DCR-PC10 o DCR-PC7, collegare le spine all'adattatore VMC-LM7 (non in dotazione).
 - Chiudere il rivestimento laterale. Controllare che l'obiettivo e lo schermo LCD siano puliti prima di installare la videocamera. Spingere l'attacco di montaggio videocamera fino a che scatta.
 - Chiudere il rivestimento laterale. Fissare il rivestimento laterale e chiudere la fibbia fino a sentire uno scatto.

Nota

- Non è possibile cambiare il blocco batteria dopo aver inserito lo zoccolo di montaggio (solo per il modello DCR-PC3/PC3E/PC2E/PC1).
- Quando si chiude il rivestimento laterale, far attenzione a non chiudervi dentro il cavo, altrimenti potrebbero danneggiarsi o potrebbe penetrare acqua. Quando si usa la DCR-PC3/PC3E/PC2E, applicare correttamente il copripresa alla presa S video prima di installare la videocamera. Altrimenti il copripresa può ruotare e rimanerci schiacciato.
- Piegare la cinghia dell'impugnatura come illustrato e applicare lo zoccolo di supporto videocamera (vedere l'illustrazione **D-2**). (solo DCR-PC5/PC5E/PC4E)

E Come collocare il cavo di collegamento

Se, quando si chiude la parte laterale, il cavo di collegamento non è posizionato in maniera corretta, l'acqua potrebbe penetrare all'interno. Mettere il cavo nella posizione corretta (vedere la figura **E**).

F Preparazione della custodia sportiva

- Regolare l'impugnatura a cinghia. Tenendo la custodia sportiva in modo da poter raggiungere facilmente l'interruttore POWER, il tasto START/STOP e il tasto ZOOM con l'estremità delle dita, tirare la cinghia per regolarne la lunghezza.
- Fissare la tracolla. Il contrassegno Sony deve essere rivolto verso l'esterno.

G Registrazione

- Girare l'interruttore POWER su CAMERA.
- Premere il tasto START/STOP per avviare la registrazione.

Per interrompere la registrazione

Premere il tasto START/STOP. Premerlo di nuovo per riprendere la registrazione.

Soluzione dei problemi

Sintomo	Causa	Azioni correttive
Il suono non viene registrato.	La spina del microfono non è collegata.	Collegarla alla presa MIC (alimentazione ad innesto) sulla videocamera.
All'interno della custodia sportiva sono presenti gocce d'acqua.	<ul style="list-style-type: none"> Le fibbie non sono fissate. La guarnizione a tenuta d'acqua non è stata fissata in modo corretto. Sulla guarnizione a tenuta d'acqua sono presenti graffiature o crepe. 	<ul style="list-style-type: none"> Chiudere le fibbie fino a quando si sente uno scatto. Inserire la guarnizione nella scanalatura in modo uniforme. Sostituire la guarnizione con una nuova.
La funzione di registrazione e riproduzione non è utilizzabile.	<ul style="list-style-type: none"> Il blocco batteria è scarico. Il nastro è terminato. 	<ul style="list-style-type: none"> Caricare completamente il blocco batteria. Riavvolgere la cassetta o usarne una nuova. Spostare la linguetta di protezione o inserire una nuova cassetta.
	<ul style="list-style-type: none"> La linguetta di protezione sulla cassetta è impostata per impedire la registrazione. 	

Per terminare la registrazione

Premere il tasto START/STOP quindi girare l'interruttore POWER su OFF.

Zoomata

- Tenere premuto il lato W per il grandangolo.
- Tenere premuto il lato T per il teleobiettivo. Premerlo leggermente per una zoomata relativamente lenta.

Note sulla registrazione

- Se la videocamera rimane nel modo di attesa per 3 o più minuti con una cassetta inserita, si spegnerà automaticamente. Si eviterà così l'usura della batteria e del nastro. Per ripristinare il modo di attesa, girare l'interruttore POWER su OFF e poi girarlo di nuovo su CAMERA.
- Durante la registrazione quando lo schermo LCD è rivolto verso l'esterno, il contatore non appare.
- L'interruttore POWER della custodia sportiva ha la priorità sull'interruttore POWER della videocamera.
- Se una goccia di acqua rimane nel vetro anteriore, premere il tasto dello zoom per regolare la messa a fuoco.

H Riprese con lo schermo LCD

- Aprire il coprispecchietto.
- Aprire le alette ed inserire le parti sporgenti in ciascun foro.

Per chiudere il coprispecchietto

Chiudere prima l'aletta inferiore.

Nota

- Quando si apre il pannello LCD, l'immagine non appare nel mirino. (solo DCR-PC5/PC5E/PC4E/PC3/PC3E/PC2E)
- Non tenere direttamente il coprispecchietto per riprendere.
- Una parte dello schermo LCD può essere coperta dall'unità, a seconda delle videocamere.

I Registrazione di un fermo immagine - Registrazione foto

È possibile registrare un fermo immagine come una foto.

- Girare l'interruttore POWER su CAMERA.
- Premere il tasto PHOTO. Il fermo immagine viene registrato.

Nota

- Non è possibile controllare il fermo immagine premendo leggermente il tasto PHOTO della custodia sportiva.
- Se si usa il modello DCR-PC10/PC7, non è possibile registrare il fermo immagine con la custodia sportiva.
- Quando la DCR-PC5/PC5E/PC4E/PC3/PC3E/PC2E con la custodia sportiva, la registrazione foto in memoria non funziona.
- Quando la DCR-PC5/PC5E/PC4E/PC3/PC3E/PC2E con la custodia sportiva, non è possibile usare la funzione NightShot (riprese notturne).

J Riproduzione con il telecomando

È possibile riprodurre le immagini sullo schermo LCD usando il telecomando (in dotazione con la videocamera).

- Impostare il coprispecchietto. Vedere la sezione **H** Riprese con lo schermo LCD.
- Girare l'interruttore POWER su PLAYER.
- Premere \blacktriangleright PLAY sul telecomando. Usare il telecomando per tutte le funzioni che includono STOP, REW e FF.

Nota

L'immagine sullo specchio appare al contrario.

K Rimozione della videocamera

Prima di aprire la custodia sportiva, asciugare bene la custodia e se stessi per evitare che l'acqua raggiunga la videocamera.

- Impostare l'interruttore POWER su OFF.
- Aprire la fibbia e il rivestimento laterale con il coprispecchietto rivolto verso l'alto.
- Estrarre la videocamera e scollegare le spine.
 - Sbloccare lo zoccolo di montaggio alzando la manopola.
 - Estrarre la videocamera.
 - Scollegare la spina del telecomando e del microfono (MIC).
- Togliere lo zoccolo di montaggio e l'anello antiriflesso.

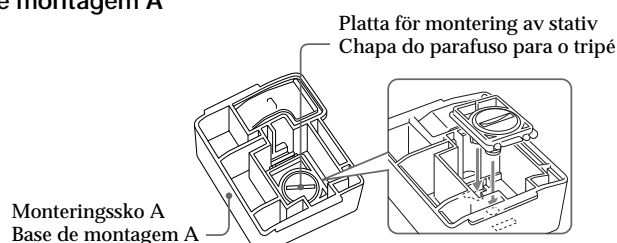
Nota

- Assicurarsi di scollegare le spine prima di estrarre la videocamera, per evitare di danneggiare le spine stesse.
- Dopo aver usato la custodia sportiva, leggere Manutenzione e precauzioni per come metterla via.

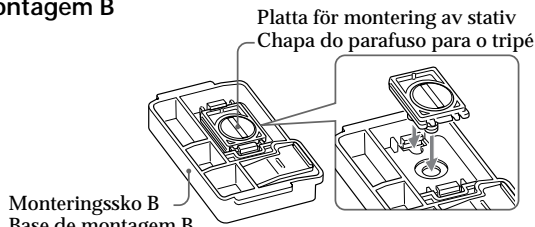
monteringssko Base de montagem	modell modelo
A	DCR-PC5/PC5E/PC4E
B	DCR-PC3/PC3E/PC2E/PC1
C	DCR-PC10/PC7

B

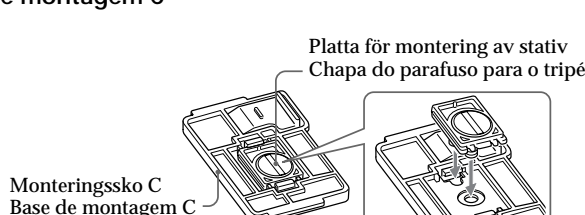
Monteringssko A Base de montagem A



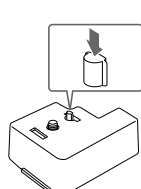
Monteringssko B Base de montagem B



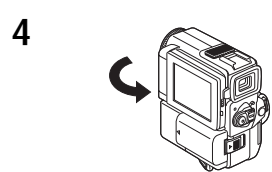
Monteringssko C Base de montagem C



Montera isär efter användning Para desmontar depois de utilizar



C



Svenska



Detta märke anger att produkterna ifråga är ett äkta tillbehör till Sonys videoprodukter. När du köper Sonys videoutrustning rekommenderar vi att du enbart köper tillbehör försedda med märkningarna "GENUINE VIDEO ACCESSORIES".

Kan användas på ett djup av upp till två meter under vattenytan.

För att använda kameraspelaren med sporthuset hänvisar vi till kameraspelarens bruksanvisning. Det stänksäkra sporthuset SPK-PC3 är vatten- och fuktätt, vilket gör det möjligt att använda Sony Digital Handycam-kameraspelare som t.ex. DCR-PC5/PC5E/PC4E/PC3/PC3E/PC2E/PC1 både i regnväder och på stranden.

Observera

- Innan du börjar inspelningen, kontrollera att kameraspelaren fungerar ordentligt och att det inte uppstått något vattenläckage.
- Sony åtar sig inte något som helst ansvar för skador som åsamkats kameraspelaren, batteriet m.m. när sporthuset används eller för inspelningskostnader när vattenläckage har uppstått p.g.a. felaktigt tillvägagångssätt.

Säkerhetsföreskrifter

- Utsätt inte skyddsglasat för kraftiga stötar eftersom det då kan spricka.
- Undvik att öppna sporthuset under vattnet eller på stranden. Förberedelser, så som installation och byte av videokassetten, bör göras på en plats med låg fuktighet och saltfri luft.
- Kasta inte sporthuset i vattnet.
- Undvik att använda sporthuset i följande situationer:
 - i extremt varma eller fuktiga miljöer.
 - i vatten med temperaturer på över 40°C.
 - vid temperaturer lägre än 0°C.
- I dessa situationer kan det uppstå kondens eller vattenläckage som är skadligt för kameraspelaren.
- Använd inte sporthuset mer än en timme i taget vid temperaturer som överstiger 35°C.
- Lämnar inte sporthuset liggande i direkt solljus under längre perioder. Om det inte går att undvika att sporthuset ligger i solen bör du täcka över det med en handduk eller liknande.

Innan du börjar

För att vara säker på att du inte missar något inspelningstillfälle rekommenderar vi att du går igenom följande checklista innan du installerar kameraspelaren i sporthuset.

Observera

- Förbered VMC-LM7-adaptorn (medföljer inte) när du använder DCR-PC10 eller DCR-PC7.
- Vid inspelning med denna utrustning rekommenderar vi att du använder ett batteri med högre kapacitet som t.ex. NP-FS31/FS21/F30/F20/F300/F200.

Batteri	Fulladdat.
Videokassett	<ul style="list-style-type: none"> Videokassettenes längd måste täcka den planerade inspelningstiden. Bandet ska vara fram-/tillbakaspolat till det läge där du vill börja inspelningen. Säkerhetsfliken på kassetten ska vara i korrekt läge. (Den röda delen ska inte synas).
Vattentät packning	<ul style="list-style-type: none"> Det får inte finnas repor eller sprickor. Inte heller får det finnas damm, sand eller hårstrån på packningen. Packningen ska vara korrekt monterad i spåret (Se "Observera angående den vattentäta packningen" för mer information).

Underhåll och försiktighetsåtgärder

Vattenläckage

Om det skulle råka läcka in vatten i sporthuset måste du snarast möjligt flytta utrustningen till ett torrt ställe. Om kameraspelaren blir blöt bör du genast låta ett Sony auktoriserat serviceställe gå igenom den.

Observera angående den vattentäta packningen

- Kontrollera att det inte finns några repor eller sprickor på den vattentäta packningen som kan orsaka att vatten tränger in. Om den vattentäta packningen är skadad bör den ersättas med en ny. Ta inte bort den vattentäta packningen med ett metallverktyg eller ett annat vasst verktyg.
- Montera packningen så att den ligger helt rakt i spåret, med den koniska sidan vänd uppåt. Vrid aldrig packningen. (Se bild **1**.)
- Avlägsna främmande partiklar som damm, sand eller hårstrån från den vattentäta packningen, spåret och angränsande ytor. Om huset stängs med främmande partiklar inuti, kan delarna skadas och vattenläckage uppstå.
- När du har kontrollerat att det inte finns några sprickor eller något damm på den vattentäta packningen, stryker du försiktigt med fingret på ett tunt lager av fett (medföljer). Detta skyddar mot slitage. Medan du smörjer packningen kan du kontrollera en extra gång att det inte finns några sprickor eller smuts på den. Använd aldrig en tygrasa eller papper för att applicera fettet, eftersom detta kan efterlämna fibrer som kan fastna på packningen. Använd endast det medföljande fettet för att smörja packningen, eftersom andra fetter kan skada den.
- Packningens livslängd beror på vilka underhåll den får och hur ofta sporthuset används. Vi rekommenderar emellertid att den byts ut en gång per år. Kontakta närmaste återförsäljare av Sony-produkter angående packningsbyte. Kontrollera om det finns något vattenläckage efter bytet av packningen.

Kontroll av vattenläckage efter packningsbyte

Kontrollera så att det inte finns något vattenläckage innan kameraspelaren installeras i sporthuset. Stäng sporthuset utan att montera kameraspelaren i huset. Sänk sedan ned sporthuset i vatten, till ett djup på ca 15 cm och håll det nere i ungefär tre minuter. Kontrollera sedan om det finns något vattenläckage.

Efter slutförd inspelning

När du har slutfört en inspelning på en plats utsatt för havsluft måste sporthuset tvättas med sötvatten med spännena ordentligt tvättspända. Torka sedan av den med en mjuk, torr trasa. Metalldelarna kan rosta om du inte torkar bort vattnet ordentligt. Rengör insidan av packningen med en torr, mjuk trasa. Använd inte vatten när du rengör insidan av packningen. Använd inte något slags rengöringsmedel som t.ex. sprit, bensin eller thinner, eftersom det kan skada ytbehandlingen.

Undvik att imma bildas på glasat.

Stryk på den medföljande skyddslösningen mot imma på glasat. Den motverkar att imma bildas på glasat.

Använda glasrengöringsvätskan

Applicera en eller två droppar rengöringsvätska på det främre glasat och glasat till okularet och torka försiktigt för att sprida vätskan. Använd bomullspinna, en mjuk torkduk eller mjukt papper.

Sporthusets förvaring

- Sätt fast mellanlägsbrickan som följer med sporthuset, för att undvika slitage av den vattentäta packningen. (Se illustration **M**.)
- Skydda den vattentäta packningen från damm.
- Förvara inte sporthuset på en kall, varm eller fuktig plats eller tillsammans med naftalin eller kamfer, eftersom huset då kan skadas.

Tekniska data

Material	Plast (PC, ABS), glas
Vattentät	Vattentät packning, spännen
Möjliga manövreringar med kameraspelaren installerad i sporthuset	<ul style="list-style-type: none"> På- och avslag av strömbrytaren POWER för inspelning eller uppspelning Inspektion av en stillbild på ett band (gäller DCR-PC5/PC5E/PC4E/PC3/PC3E/PC2E/PC1) Zoomning
Inbyggt mikrofon	Stereo
Mått	Ca 150 x 170 x 110 mm (b / h / d)
Vikt	Ca 550 g (själva sporthuset)
Medföljande tillbehör	<ul style="list-style-type: none"> Axelrem (1) Monteringssko för kameraspelare A(1)/B(1)/C(1) Platta för montering av stativ (1, installerad på kameraspelarens monteringssko A) Reflexskydd (2) Fett (1) Medel som förhindrar att imma bildas (1) Bruksanvisning (1)
	Rätt till ändringar av utförande och tekniska data förbehålles.

Förberedelser

Mer information finns i bruksanvisningen för kameraspelaren.

A Välja kameraspelarens monteringssko

Beroende på var hålet för att fästa kameraspelarens monteringssko sitter är det möjligt att välja mellan tre olika typer av monteringssko. Kontrollera lista **A** för att identifiera lämplig monteringssko.

B Förbereda kameraspelarens monteringssko

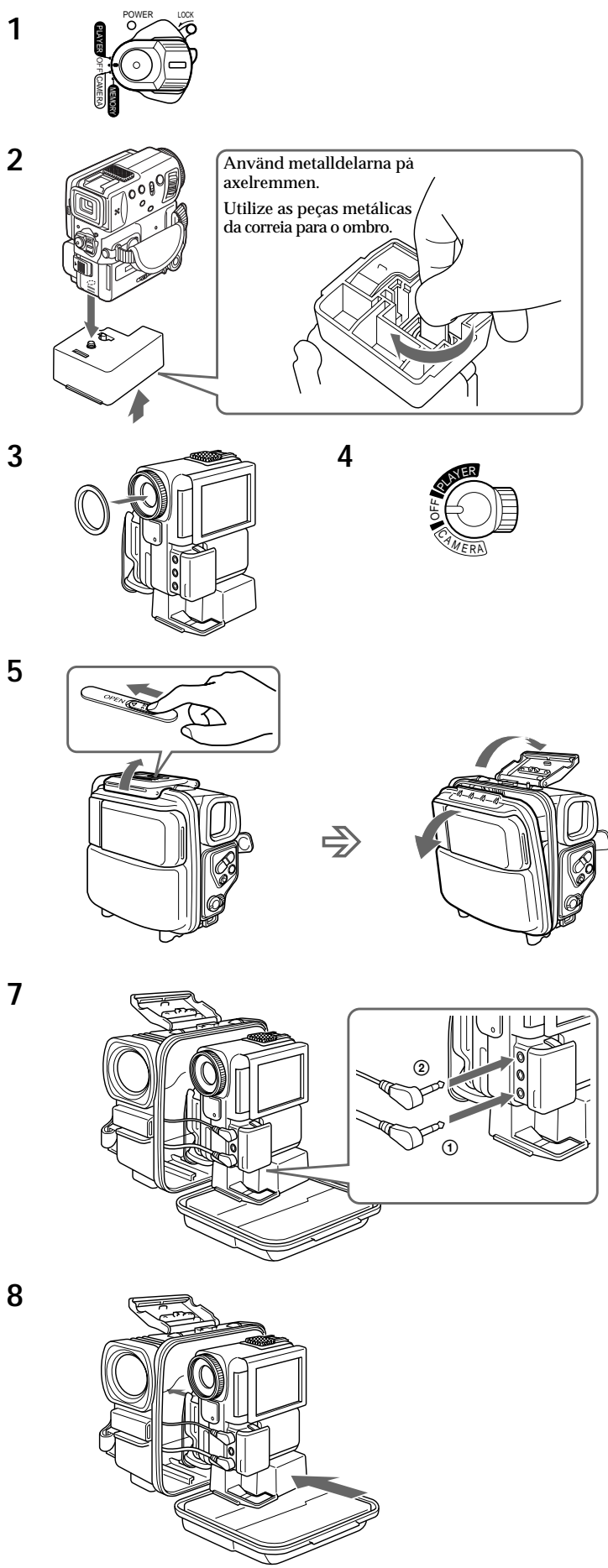
Anpassa monteringsplattan för stativet på monteringssko A, B eller C:s nagg. Plattan för montering av stativet är installerad på kameraspelarens monteringssko A.

C Förbereda kameraspelaren

Mer information finns i bruksanvisningen för kameraspelaren.

- Ta bort axelremmen, linsskyddet, filtret eller vidvinkelkonvertern från kameraspelaren.
- Montera batteriet. Använd ett fulladdat batteri.
- Sätt i videokassetten.
- När du filmar med en LCD-skärm: vrid runt LCD-skärmen och skjut den sedan bakåt mot kameraspelaren så att bildskärmen vänds utåt.
- Ställ alla kameraspelarens inställningar i automatiskt läge.
- Ställ in FOCUS-omkopplaren till AUTO.
- Ställ in sökarens energisparfunktionen till OFF i meny.
- Ställ in START/STOP MODE-omkopplaren till **OFF**.
- Montera VMC-LM7-adaptorn (medföljer inte) när du använder DCR-PC10 eller DCR-PC7.
- Om sökaren måste dras ut ända tills det klickar till. Annars visas inte bilden i sökaren ens medan LCD-skärmen är stängd. (gäller DCR-PC5/PC5E/PC4E/PC3/PC3E/PC2E)

D



D Installera kameraspelaren

- Ställ in omkopplaren POWER till OFF.
- Fäst kameraspelarens monteringssko. Använd metalldelarna på axelremmen i enlighet med bilden.
- Sätt fast reflexskyddet.
 - För DCR-PC5/PC5E/PC4E/PC3/PC3E/PC2E/PC1 (monteringssko A): Använd det lilla skyddet (med en filterdiameter på 30 mm).
 - För DCR-PC10/PC7 (monteringssko B): Använd det stora skyddet (med en filterdiameter på 37 mm).

Observera

- Skruva inte fast reflexskyddet för hårt, eftersom det då kan bli mycket svårt att ta loss det.
- Kontrollera att sporthusets POWER-omkopplare är inställd på OFF.
- Lossa spännet.
 - För upplåsningsspännet i pilens riktning och lossa spännet.
 - Öppna gummidelen fungerar som mellanlägg. Spara detta mellanlägg, eftersom det behövs vid förvaring av sporthuset.
- Avlägsna sand och damm. Kontrollera att det inte förekommer sand, damm eller sprickor på den vattentäta packningen eller på dess anslutningsytor. Fetta in packningsytorna lätt.
- Skjut in kameraspelarens monteringssko i sporthuset en liten bit. Anslut samtidigt fjärrstyrningskontakten till fjärrstyrningsgången LANK (remote) (Ⓢ) och mikrofonkontakten till mikrofongången MIC (plug in power) (Ⓣ). Anslut kontaktarna till VMC-LM7-adaptorn (medföljer inte) när du använder DCR-PC10 eller DCR-PC7.
- Installera kameraspelaren. Kontrollera att linsen och LCD-skärmen är rena innan du installerar kameraspelaren. Skjut in kameraspelarens monteringssko tills det klickar till.
- Stäng sidodelen. Fäst sidodelen och dra åt spännet tills ett klickljud hörs.

Observera

- Du kan inte byta batteriet när du har satt fast monteringskoden (endast DCR-PC3/PC3E/PC2E/PC1).
- Se till så att inte kabeln kommer i kläm när du stänger sidodelen. Då kan nämligen dessa delar skadas eller så kan vatten läcka in. När DCR-PC3/PC3E/PC2E används, så se till att skyddet på S-videokopplingen passats in korrekt innan videokameran installeras. Annars kan det hända att skyddet vrids och kommer i kläm.
- Vik handledsremmen enligt illustrationen och montera kameraspelarens monteringssko. (Se bild **D-2**) (gäller DCR-PC5/PC5E/PC4E)

E Placering av anslutningsladdan

Om anslutningsladdan inte är korrekt placerad när du stänger sidan på sporthuset, kan läckage uppstå. Var därför noga med att placera den rätt. (Se bild **E-2**.) (gäller DCR-PC5/PC5E/PC4E)

F Förbereda sporthuset

- Justera handledsremmen. Håll i sporthuset och kontrollera att dina fingertoppar utan problem når omkopplaren POWER, START/STOP- och ZOOM-knappen. Dra in remmen för att justera dess längd.
- Sätt fast axelremmen. Sony-märket ska vara på utsidan.

Använda sporthuset

G Inspektion

- Ställ in POWER-omkopplaren på CAMERA.
- Påbörja inspelningen genom att trycka på START/STOP-knappen.

Avbryta inspelningen

Tryck på START/STOP. Tryck en gång till för att fortsätta spela in.

Avsluta inspelningen

Tryck på START/STOP-knappen och ställ sedan in omkopplaren POWER till OFF.

Zoomning

- Håll W-sidan nedtryckt för att zooma till vidvinkelått.
 - Håll T-sidan nedtryckt för att zooma till telefotoått.
- Tryck lätt för en relativt långsam zoomning.

Felsökning

Problem	Orsak	Åtgärder
Ljudet spelas inte in.	Mikrofonkontakten är inte ansluten.	Anslut den till MIC (plug in power)-uttaget på kameraspelaren.
Det finns vatten inuti sporthuset.	<ul style="list-style-type: none"> Spännena är inte fastspända. Den vattentäta packningen har monterats på fel sätt. Det finns repor eller sprickor på den vattentäta packningen. 	<ul style="list-style-type: none"> Spänn fast spännena tills du hör ett klickande ljud. Sätt packningen jämnt i spåret. Byt ut packningen mot en ny.
Inspelnings- och uppspelningsfunktionen fungerar inte.	<ul style="list-style-type: none"> Batteriet har laddats ur. Bandet har tagit slut. 	<ul style="list-style-type: none"> Fulladda batteriet. Spola tillbaka bandet eller använd ett nytt.
	Säkerhetsfliken på kassetten är inställd så att det inte går att spela in.	Skjut tillbaka säkerhetsfliken eller använd en ny kasset.

Viktigt om inspelning

- Om kameraspelaren är i standby-läge och inte används på fem minuter eller mer men fortfarande har en kassetts isatt, stängs den av automatiskt. Detta förhindrar slitage på batteriet och videokassetten. Om du vill återgå till standby-läge ställer du in POWER-omkopplaren på OFF och sedan på CAMERA igen.
- Tid/bandräknaren visas inte under pågående inspelning när LCD-skärmen vänds utåt.
- Sporthusets POWER-omkopplare har prioritet över kameraspelarens POWER-omkopplare.
- Om vatten råkar hamna på det främre glasat ska du trycka på zoomknappen för att ställa in fokus.

H När du filmar med LCD-skärm

- Öppna spegelkåpan.
- Öppna vingarna och sätt i de utskjutande delarna i respektive hål.

Stänga spegelramen

Stäng den lägsta vingen först.

Observera

- Bilden visas inte i sökaren efter att LCD-skärmen öppnats. (gäller DCR-PC5/PC5E/PC4E/PC3/PC3E/PC2E)
- Håll inte i själva spegelramen vid tagning. Beroende på vilken spegelramspelar som används kan det hända att LCD-skärmen delvis täcks över när sporthuset används.

I Spela in en stillbild på ett band - Bandfotoinspelning

Du kan spela in en stillbild precis som ett foto.

- Ställ in POWER-omkopplaren på CAMERA.
- Tryck på PHOTO-knappen. Stillbilden spelas in.

Observera

- Det går inte att kontrollera stillbilden genom att trycka lätt på sporthusets PHOTO-knapp.
- När du använder DCR-PC10/PC7 kan du inte spela in stillbilder med sporthuset.
- Observera att minnesfotografering inte kan utnyttjas, när DCR-PC5/PC5E/PC4E/PC3/PC3E används i sporthuset.
- När DCR-PC5/PC5E/PC4E/PC3/PC3E/PC2E används i sporthuset, det går inte att använda funktionen för nattfilmning (NightShot).

J Uppspelning med fjärrkontrollen

Genom att spela upp bilder på LCD-skärmen du kan använda fjärrkontrollen (medföljer).

- Ställ in spegelramen. Se "H När du filmar med LCD-skärmen".
- Ställ in POWER-omkopplaren på PLAYER.
- Tryck på **▶** PLAY på fjärrkontrollen. Använd fjärrkontrollen för alla övriga funktioner även STOP, REW och FF.

Observera

Bilden på spegeln ser snedvriden ut.

K Urtagning av kameraspelaren

Torka både dig själv och sporthuset innan du öppnar det. Se noga till att inte kameraspelaren blir våt.

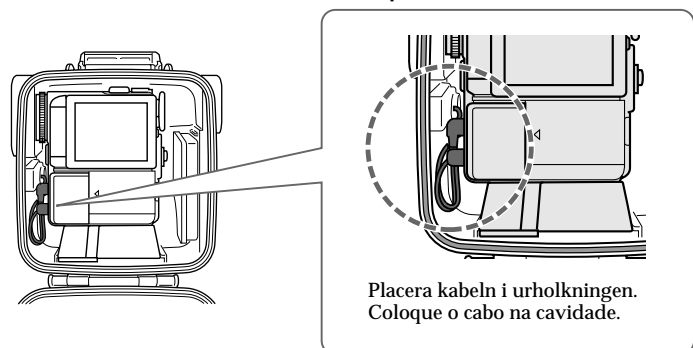
- Ställ strömbrytaren på OFF.
- Lossa spännet och öppna sidodelen med sidan med spegelkåpan vänd uppåt.
- Ta ur kameraspelaren och dra ur kontaktarna.
 - Läs upp kameraspelarens monteringssko genom att ta upp knopparna.
 - Ta ur kameraspelaren.
 - Dra ur fjärrkontrollkontakten och MIC-kontakt.
- När du har tagit bort kameraspelaren, ska du lägga kontaktarna i hållaren inuti sporthuset.
- Ta loss monteringskoden och reflexskyddet.

Observera

- Kontrollera att du kopplar ur kontaktarna innan du tar ur kameraspelaren. Annars kan kontaktarna skadas.
- Läs igenom avsnittet Underhåll/Att observera angående sporthusets förvaring, efter att sporthuset använts klart.

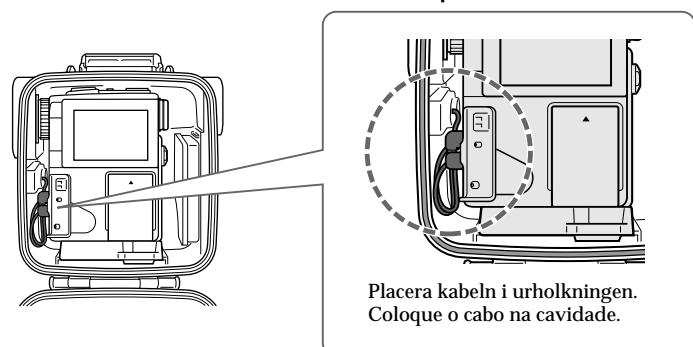
E

När DCR-PC5/PC5E/PC4E är ansluten
Quando o DCR-PC5/PC5E/PC4E estiver preso



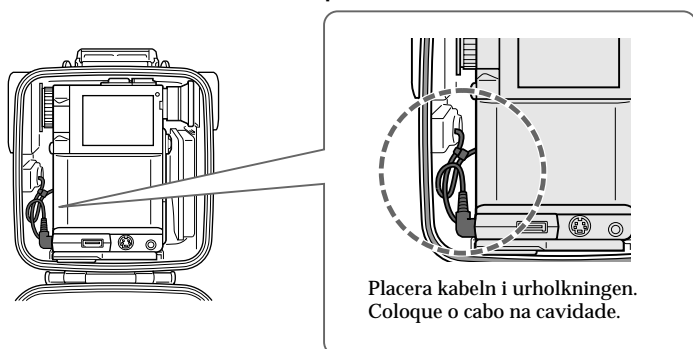
Placera kabeln i urholkningen.
Coloque o cabo na cavidade.

När DCR-PC3/PC3E/PC2E/PC1 är ansluten
Quando o DCR-PC3/PC3E/PC2E/PC1 estiver preso



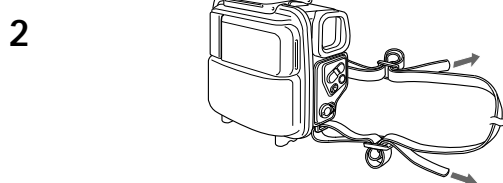
Placera kabeln i urholkningen.
Coloque o cabo na cavidade.

När DCR-PC10/PC7 är ansluten
Quando o DCR-PC10/PC7 estiver preso

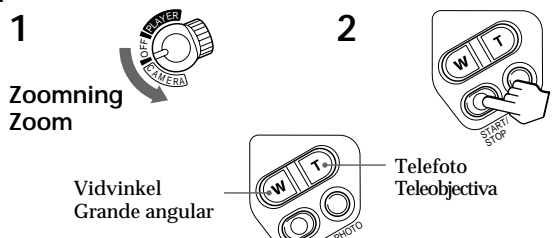


Placera kabeln i urholkningen.
Coloque o cabo na cavidade.

F



G



Zoomning
Zoom

Vidvinkel
Grande angular

Telefoto
Teleobjectiva

Português



Esta marca indica que este produto é um acessório genuíno para equipamento de vídeo da Sony. Quando comprar produtos de vídeo da Sony, deve adquirir acessórios com a marca "GENUINE VIDEO ACCESSORIES".

Utilizável a uma profundidade de 2 metros (6,5 pés) abaixo de água.

Para utilizar a câmara de vídeo com esta protecção, consulte o manual de instruções da câmara de vídeo. A protecção SPK-PC3 resiste aos salpicos de água e à humidade, o que permite utilizar as câmaras de vídeo da série Sony Digital Handycam, por exemplo os modelos DCR-PC5/PC5E/PC4E/PC3/PC3E/PC2E/PC1, à chuva ou na praia.

Aviso

- Antes de começar a filmar, verifique se a câmara de vídeo está a funcionar correctamente e se não há infiltrações de água.
- A Sony não pode ser responsabilizada por avarias na câmara de vídeo, bateria, etc., quando utilizar a protecção ou pelo custo da gravação se ocorrer uma infiltração de água resultante de utilização incorrecta.

Precaução

- Não exponha o vidro da frente a choques fortes pois pode rachar.
- Evite abrir a protecção abaixo de água ou na praia. Os preparativos, como a instalação e a mudança da cassette, devem ser feitos num local com pouca humidade e sem ar salgado.
- Não deixe cair a protecção dentro de água.
- Evite utilizar a protecção nas seguintes situações:
 - num local muito quente ou húmido.
 - dentro de água com uma temperatura superior a 40°C (104°F).
 - com temperaturas inferiores a 0°C.Nestas situações, o equipamento pode ficar danificado devido à condensação de humidade ou à infiltração de água.
- Não utilize a protecção durante mais de uma hora de cada vez em ambientes com temperaturas acima de 35°C (95°F).
- Não exponha a protecção à acção directa dos raios solares durante um período prolongado. Se não puder evitá-lo, tape-a com uma toalha ou com outro tipo de protecção.

Antes de começar

Para ter a certeza de que não perde uma boa filmagem, antes de instalar a câmara de vídeo na protecção, leia atentamente a lista de verificação a seguir.

Notas

- Quando utilizar uma câmara de vídeo modelo DCR-PC10 ou DCR-PC7, coloque as baterias no adaptador VMC-LM7 (não fornecido).
- Quando filmar com este conjunto, deve utilizar baterias com uma capacidade de carga maior, por exemplo as baterias NP-FS31/FS21/F30/F20/F300/F200.

Bateria recarregável	Totalmente carregada.
Cassete	<ul style="list-style-type: none">A duração da cassete deve abranger o tempo de gravação planeado.A fita está rebobinada até ao ponto onde pretende começar a gravação.A patilha de segurança da cassete está na posição correcta. (A parte vermelha está tapada.)
Vedação à prova de água	<ul style="list-style-type: none">Sem riscos ou rachas. Não há poeiras, areia ou cabelos à volta da vedação.Ajuste-a correctamente no sulco. (Para mais informações, consulte "Notas sobre a vedação à prova de água".)

Manutenção e precauções

Entrada de água

Se a água se infiltrar, retire imediatamente a protecção da água. Se molhar a câmara de vídeo, leve-a imediatamente ao centro de assistência técnica da Sony mais próximo.

Notas sobre a vedação à prova de água

- Certifique-se de que não há riscos nem rachas na vedação que possam permitir a entrada de água. Se houver riscos ou rachas, substitua a vedação à prova de água danificada por outra em boas condições. Não retire a vedação à prova de água com uma ferramenta de metal ou com pontas afiadas.
- Coloque a vedação à prova de água nos sulcos de maneira uniforme, com o lado afilado voltado para cima. Nunca a force. (Consulte a figura 1.)
- Retire os materiais estranhos, como poeiras, areia ou cabelos do sulco e de todas as superfícies que estejam em contacto com a vedação. Se houver obstrução provocada por esses materiais, as zonas afectadas podem ficar danificadas e deixar entrar água.
- Depois de confirmar que não há rachas nem poeiras na vedação à prova de água, esfregue-a ligeiramente com o lubrificante fornecido a fim de evitar um desgaste precoce. Durante a lubrificação, verifique novamente se há rachas ou poeiras. Nunca utilize tecidos nem papel para lubrificar porque as fibras podem ficar agarradas à vedação. Utilize apenas o lubrificante fornecido para evitar danificar a vedação à prova de água.
- Embora a duração da vedação à prova de água dependa da manutenção e da frequência de utilização, recomendamos que a substitua uma vez por ano. Para tal, consulte o agente Sony mais próximo. Não se esqueça de verificar se há infiltrações de água depois de substituir a vedação.

Teste de verificação de entrada de água depois da substituição da vedação

Verifique se há infiltrações de água antes de instalar a câmara de vídeo. Feche a protecção sem a câmara de vídeo dentro e mantenha-a submersa a uma profundidade de cerca de 15 cm durante 3 minutos. Em seguida, verifique se há infiltrações de água.

Depois de gravar

Depois de fazer uma gravação num local onde haja brisa marítima, lave a protecção com água corrente, com os fechos bem apertados, e em seguida limpe-a com um pano seco e macio. Se não limpar bem a água, as peças metálicas podem enferrujar. Limpe o interior da protecção com um pano seco e macio, sem o lavar com água. Não utilize nenhum tipo de solvente, como álcool, benzina ou diluente porque pode danificar o revestimento exterior.

Como evitar que a superfície do vidro fique embaciada

Esfregue o vidro com a solução anti-embaciamento da lente fornecida. Esta solução é bastante eficaz na prevenção do embaciamento.

Como utilizar a solução de limpeza do vidro

Aplique 1 ou 2 gotas de líquido de limpeza no vidro da frente e no vidro da ocular e limpe bem com um cotonete, um pano macio ou um lenço de papel.

Como guardar a protecção

- Instale o espaçador fornecido com a sua videocâmara, para evitar o desgaste precoce da vedação à prova de água. (Consulte a figura 1.)
- Não deixe acumular poeiras na vedação à prova de água.
- Evite guardar a protecção num local frio, muito quente ou húmido, ou onde haja bolas de naftalina ou cânfora, uma vez que podem danificá-la.

Especificações

Material

Plástico (PC, ABS), vidro

Resistência à água

Vedação à prova de água, fechos

Operações disponíveis com esta protecção encaixada

- Activação/desactivação do interruptor POWER quando de gravações ou reproduções
- Gravação de uma imagem estática numa cassete (somente DCR-PC5/PC5E/PC4E/PC3/PC3E/PC2E/PC1)
- Zoom

Microfone incorporado

Estéreo

Dimensões

Aprox. 150 x 170 x 110 mm (l / a / p)

Peso

Aprox. 550 g (só a protecção)

Acessórios fornecidos

- Correia para o ombro (1)
- Base de montagem da câmara A(1)/B(1)/C(1)
- Chapa do parafuso para tripé (1, já instalada na base de montagem da câmara A)
- Anel anti-reflexo (2)
- Lubrificante (1)
- Solução anti-embaciamento da lente (1)
- Manual de instruções (1)

Design e especificações sujeitos a alterações sem aviso prévio.

Preparação

Para obter mais informações, consulte o manual de instruções da câmara de vídeo.

A Seleccionar a base de montagem da câmara

Dependendo da localização do orifício do parafuso para instalar a base de montagem da sua câmara de vídeo, existem três opções de base de montagem. Consulte a lista A para identificar a base de montagem adequada.

B Preparar a base de montagem da câmara

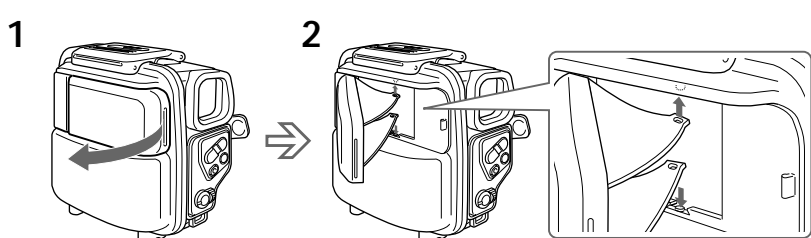
Alinhe a chapa do parafuso para o tripé com o sulco da base de montagem A, B ou C. A chapa do parafuso para o tripé vem pré-instalada na base de montagem da câmara A.

C Preparar a câmara de vídeo

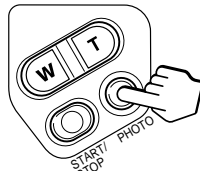
Para obter mais informações, consulte o manual de instruções fornecido com a câmara de vídeo.

- Retire a correia para o ombro, a tampa da lente, o filtro ou a lente de conversão da câmara de vídeo.
- Instale o conjunto de baterias recarregáveis. Utilize um conjunto de baterias totalmente carregado.
- Introduza a cassete.
- Quando filmar com o ecrã LCD, abra o ecrã e utilize a câmara de vídeo com o ecrã LCD virado para fora.
- Coloque todas as regulações da câmara de vídeo no modo automático.
- Regule o selector FOCUS para a posição AUTO.
- No menu, regule a função de poupança de energia do visor electrónico para a posição OFF.
- Regule o selector START/STOP MODE para a posição $\frac{1}{2}$.
- Quando utilizar o modelo DCR-PC10 ou DCR-PC7, instale o adaptador VMC-LM7 (não fornecido).
- Quando filmar com o visor electrónico, usando o modelo DCR-PC5/PC5E/PC4E/PC3/PC3E/PC2E/PC1, puxe completamente para fora o visor electrónico. Quando o visor electrónico não for estirado até produzir um estalido de encaixe, a imagem não aparecerá no ecrã do visor electrónico, mesmo que o painel LCD esteja fechado. (somente DCR-PC5/PC5E/PC4E/PC3/PC3E/PC2E)

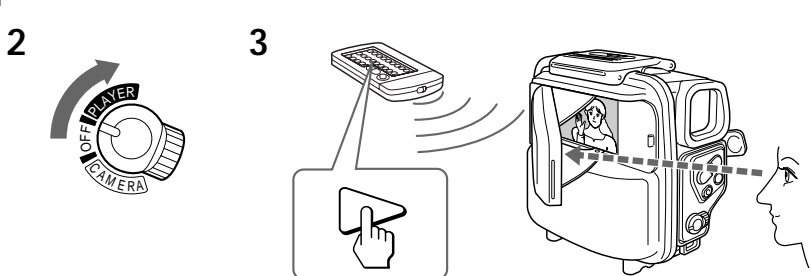
H



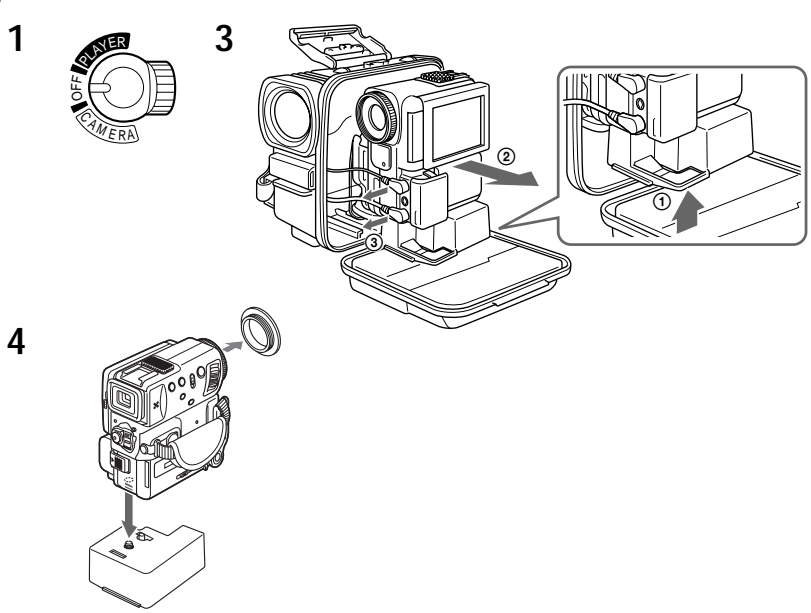
I



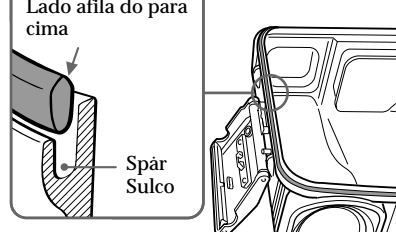
J



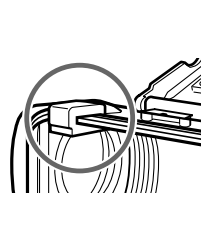
K



L



M



D Instalar a câmara de vídeo

- Coloque o interruptor POWER da câmara de vídeo na posição OFF.
 - Instale a base de montagem da câmara. Utilize as peças de metal da correia para o ombro da forma mostrada na figura.
 - Instale o anel anti-reflexo. Para o modelo DCR-PC5/PC5E/PC4E/PC3/PC3E/PC2E/PC1 (base de montagem A): Utilize o anel pequeno com filtro de 30 mm de diâmetro. Para o modelo DCR-PC10/PC7 (base de montagem B): Utilize o anel grande com filtro de 37 mm de diâmetro.
- Nota**
Não aperte o anel anti-reflexo demasiadamente. Do contrário, ficará mais difícil removê-lo posteriormente.
- Verifique se o interruptor POWER da protecção está na posição OFF.
 - Abra o fecho. ① Aperte o botão do fecho na direcção indicada pela seta e abra o fecho. ② Abra a parte lateral. A peça de borracha preta é um espaçador. Conservo o espaçador, pois o mesmo será necessário para guardar esta protecção.
 - Remova areia ou poeira. Certifique-se de que não haja poeira, areia ou rachaduras na vedação à prova de água ou na superfície onde a mesma toca, e lubrifique-as levemente.
 - Ligue a ficha do telecomando à ficha LANK (remote) (1) instalando a base de montagem da câmara levemente dentro da embalagem desportiva, e a ficha do microfone à ficha MIC (plug in power) (2). Quando utilizar o modelo DCR-PC10 ou DCR-PC7, ligue as fichas ao adaptador VMC-LM7 (não fornecido).
 - Instale a câmara de vídeo. Antes de instalar a câmara de vídeo, verifique se a lente e o ecrã de LCD estão limpos. Pressione a base de montagem da câmara até que se encaixe com um clique.
 - Feche o corpo lateral. Segure o corpo lateral e aperte o fecho até que se encaixe.

Notas

- Não pode mudar as baterias depois de instalar a base de montagem (só para o DCR-PC3/PC3E/PC2E/PC1).
- Quando fechar a parte lateral, tenha cuidado para não entalar o cabo. Se estiverem entalados, podem ficar danificados ou deixar entrar a água. Quando for utilizar o modelo DCR-PC3/PC3E/PC2E, encaixe correctamente a base de montagem de tomada na tomada de vídeo S antes de instalar a videocâmara. Doute forma, a cobertura de tomada pode rodar e ser comprimida.
- Dobre a correia da pega conforme ilustrado, e encaixe a base de montagem da câmara. (Consulte a figura 2.) (somente DCR-PC5/PC5E/PC4E)

E Como montar o cabo eléctrico

Se não montar correctamente o cabo eléctrico, quando fechar a parte lateral da protecção a água pode entrar. Monte o cabo correctamente. (consulte a figura 1.)

F Preparar a protecção

- Ajuste a pega. Pegue na protecção de forma a que as pontas dos dedos toquem no interruptor POWER, nos botões START/STOP e ZOOM e puxe a pega para ajustar o comprimento.
- Coloque a correia para o ombro. A marca Sony deve estar voltada para o lado de fora.

Utilizar a protecção

G Filmar

- Coloque POWER na posição CAMERA.
- Carregue no botão START/STOP para começar a filmar.

Para parar de filmar

Carregue em START/STOP. Volte a carregar para retomar a filmagem.

Para acabar de filmar

Carregue no botão START/STOP e coloque POWER na posição OFF.

Zoom

- Para grande angular, carregue sem soltar no lado W.
- Para teleobjectiva, carregue sem soltar no lado T.

Para obter um zoom relativamente lento carregue ligeiramente.

Notas sobre a filmagem

- Se deixar a câmara de vídeo com uma cassete dentro, em modo de espera durante mais de 5 minutos, a câmara desliga-se automaticamente. Isto impede que a bateria e a cassete se gastem. Para voltar ao modo de espera, rode POWER para a posição OFF e depois volte a colocá-lo na posição CAMERA.
- Se, durante a filmagem, o ecrã LCD estiver virado para fora, o contador não aparece.
- O interruptor POWER da protecção tem prioridade sobre o interruptor POWER da câmara de vídeo.
- Se aparecerem gotas de água no vidro da frente, carregue no botão de zoom para ajustar a focagem.

H Quando filmar com o ecrã LCD

- Abra a tampa do espelho.
- Abra as palas e introduza as partes salientes nos orifícios.

Para fechar a tampa do espelho

Feche, primeiro a pala inferior.

Notas

- Quando se abre o painel LCD, a imagem não aparece no ecrã do visor electrónico. (somente DCR-PC5/PC5E/PC4E/PC3/PC3E/PC2E)
- Não segure a tampa do espelho directamente para filmar.
- Uma parte do ecrã LCD pode ser coberta pelo aparelho, dependendo da câmara de vídeo.

I Gravar uma imagem estática em uma cassete - Gravar fotografias em cassetes

Pode gravar uma imagem fixa como uma fotografia.

- Rode o interruptor POWER para a posição CAMERA.
- Carregue no botão PHOTO. A imagem fixa fica gravada.

Notas

- Não pode verificar as imagens fixas carregando ligeiramente no botão PHOTO da protecção.
- O modelo DCR-PC10/PC7 não permite gravar as imagens fixas com a protecção instalada.
- Na utilização do DCR-PC5/PC5E/PC4E/PC3/PC3E com a embalagem desportiva, a gravação de fotografias na memória não funcionará.
- Na utilização do DCR-PC5/PC5E/PC4E/PC3/PC3E/PC2E com a embalagem desportiva, não pode utilizar a função NightShot.

J Reproduzir com o telecomando

Pode reproduzir as imagens no ecrã LCD utilizando o telecomando (fornecido com a câmara de vídeo).

- Coloque a tampa do espelho. Consulte a secção "H" Quando filmar com o ecrã LCD".
- Rode o interruptor POWER para a posição PLAYER.
- Carregue em \blacktriangleright PLAY no telecomando. Utilize o telecomando para comandar todas as outras funções incluindo STOP, REW e FF.

Nota

A imagem do espelho aparece virada ao contrário.

K Retirar a câmara de vídeo

Antes de abrir a protecção, limpe a humidade da protecção e seque-se. Não deixe entrar água para dentro da câmara de vídeo.

- Coloque o interruptor POWER na posição OFF.
- Solte o fecho e abra a parte lateral com o lado da tampa do espelho virado para cima.
- Retire a câmara de vídeo e desligue as fichas. ① Desprenda a base de montagem agarrando no botão. ② Retire a câmara de vídeo. ③ Desligue a ficha do telecomando e a ficha MIC. Depois de retirar a câmara de vídeo, coloque as fichas no suporte respectivo localizado no interior da protecção.
- Desmonte a base de montagem e o anel anti-reflexo.

Notas

- Antes de retirar a câmara de vídeo, verifique se desligou as fichas. Caso contrário pode danificá-las.
- Após utilizar a embalagem desportiva de protecção, leia Manutenção e Precauções quanto à armazenagem.

Resolução de problemas

Sintoma	Causa	Acção correctiva
Não consegue gravar o som.	A ficha do microfone não está ligada.	Ligue-a à ficha MIC (ligação) da câmara de vídeo.
Há pingos de água dentro da protecção.	Os fechos não estão bem fechados. A vedação à prova de água não está bem colocada. A vedação à prova de água tem riscos ou rachas.	Feche os fechos até ouvir um estalido. Coloque bem a vedação. Substitua a vedação por uma nova.
A função de gravação e de reprodução não funcionam.	A bateria recarregável está gasta. A cassete acabou.	Carregue totalmente a bateria. Rebobine a cassete ou utilize uma nova.
	A patilha de protecção da cassete está na posição de protecção contra desgravação.	Faça deslizar a patilha de segurança ou coloque uma cassete nova.