

アングルファインダー Angle Finder Viseur d'angle 角度取景器

取扱説明書	Istruzioni per l'uso
Operating Instructions	Manual de instruções
Mode d'emploi	Инструкция по эксплуатации
Bedienungsanleitung	使用説明書
Manual de instrucciones	使用说明书
Gebruiksaanwijzing	사용설명서
Bruksanvisning	تعليمات التشغيل

FDA-A1AM

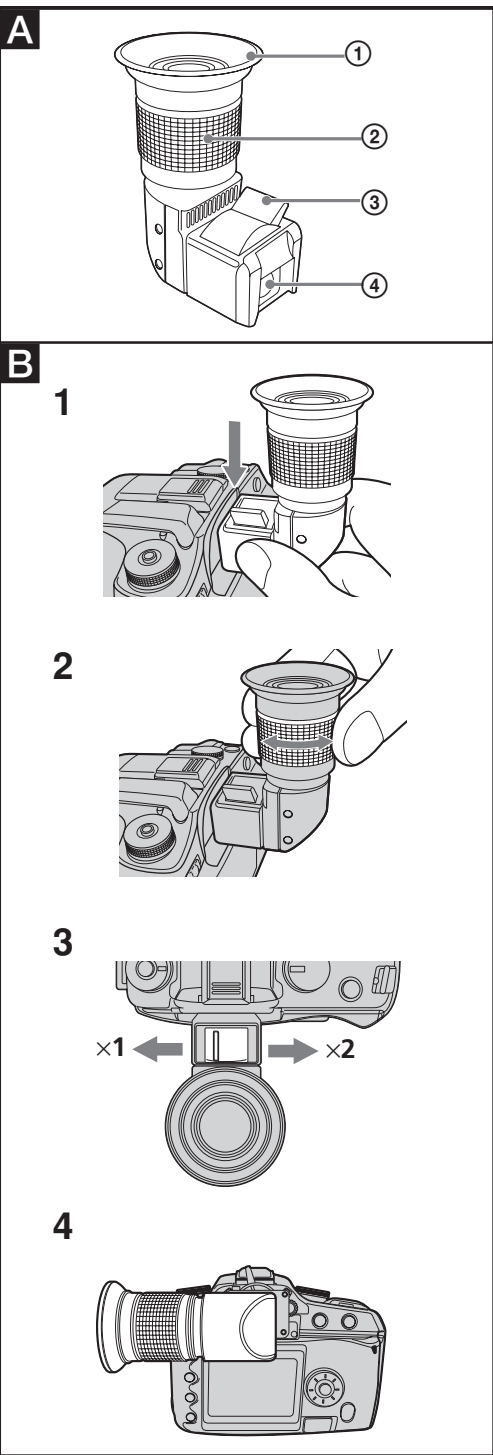
© 2006 Sony Corporation Printed in Japan

http://www.sony.net/



この説明書は、古紙70%以上の再生紙と、VOC（揮発性有機化合物）ゼロ植物油型インキを使用しています。

Printed on 70% or more recycled paper using VOC (Volatile Organic Compound)-free vegetable oil based ink.



日本語

警告 安全のために

ソニー製品は、安全に充分配慮されています。しかし、間違った使いかたをすると、人身事故が起きる恐れがあり危険です。事故を防ぐために次のことを必ずお守りください。

- 安全のための注意事項を守る。
- 故障したら使わずに、お買い上げ店、またはソニーの相談窓口に修理を依頼する。

警告 下記の注意事項を守らないと、事故により死亡や大けがの原因となります。

- 直接太陽を覗かないでください。目をいためたり、失明の原因となることがあります。本機は、ソニーのデジタル一眼レフカメラ（以下、カメラとする）用のアングルファインダーです。ローアングルでの撮影やカメラを下向きにして撮影するとき、ファインダー像が見易くなるアングルファインダーとしての機能と、ファインダー像を2倍に拡大してピント合わせを容易に、かつ正確に行うことができるマグニファイヤーとしての機能を備えています。ダハプリズムを用いているので、ファインダーの映像を正像の状態で見ることができます。

A 各部のなまえ

- ① アイピースフード
- ② 視度調整リング
- ③ 倍率切り換えレバー
- ④ 取り付けシュー

B 取り扱いかた

カメラへの取り付け (B-1)

カメラのアイカップをはずしてから、接眼枠の左右の溝に合わせ取り付け、取り付けシューを差し込みます。

視度の調整 (B-2)

- 1 カメラレンズを無限遠 (∞) にセットし、遠方の物体に向けま
- 2 視度調整リングを回してファインダー内の像が自分の眼に最もはっきり見える位置にします。+3から-9デジオプターまで視度を調整することができます。

倍率の切り換え (B-3)

倍率切り換えレバーによって、倍率の切り換えを行います。

ファインダーの位置 (B-4)

このファインダーの本体は、360°回転 (90°ごとにクリック付き) できるので、見やすい位置にセットします。

ご注意

お使いのカメラの仕様によっては、アングルファインダー内の像が中心からややずれることがあります。

視度調整機能を搭載したカメラでお使いの場合

カメラ本体側で視度調整をされている場合、アングルファインダーを取り付けて倍率を切り換えると、視度がずれることがあります。アングルファインダーの視度調整リングを回して、もう一度視度を合わせ直してください。

主な仕様

外形寸法	約 60×40×80mm (幅/高さ/奥行き)
質量	約 80 g
同梱物	アングルファインダー (1)、キャリングケース (1)、印刷物一式

仕様および外観は、改良のため予告なく変更することがありますが、ご了承ください。

αはソニー株式会社の商標です。

保証書とアフターサービス

保証書

- この製品には保証書が添付されておりますので、お買い上げ店でお受け取りください。
- 所定事項の記入および記載内容をお確かめのうえ、大切に保存してください。
- 保証期間は、お買い上げ日より1年間です。

アフターサービス

調子の悪いときはまずチェックを

この取扱説明書をもう一度ご覧になってお調べください。それでも具合の悪いときはお買い上げ店、またはソニーの相談窓口にご相談ください。

保証書中の修理は

保証書の記載内容に基づいて修理させていただきます。詳しくは保証書をご覧ください。

保証期間経過後の修理は

修理によって機能が維持できる場合は、ご希望により有料修理させていただきます。

ご相談になるときは、次のことをお知らせください。

- 品名：FDA-A1AM
- 故障の状態：できるだけ詳しく
- 購入年月日

English

WARNING

- Do not directly look at the sun through the angle finder.

The FDA-A1AM is an angle finder for use with a Sony digital single-lens reflex camera (referred to below as "camera").

It functions not only as an angle finder to make the finder object easy to see when shooting at a low angle or downwards, but also as a magnifier, magnifying the finder object two times to enable simpler and more accurate focusing.

The FDA-A1AM has a roof prism allowing the finder image to be viewed upright.

A Identifying the parts

- ① Eyepiece hood
- ② Diopter adjusting ring
- ③ Magnification lever
- ④ Fitting shoe

B Handling the angle finder

Fitting to the camera (B-1)

After removing the eyecup from the camera, fit the angle finder to the left and right grooves of the camera's eyepiece frame and slide on the fitting shoe.

Adjusting the diopter (B-2)

- 1 Set the camera lens to infinity (∞), and point it at a distant object.
- 2 Rotate the diopter adjusting ring until the object in the finder appears clearest to your eye. The diopter can be adjusted from +3 to -9.

Changing the magnification (B-3)

You can change the magnification with the magnification lever.

Finder position (B-4)

The angle finder can be rotated 360° (clicking into place every 90°), enabling you to select the best viewing position.

Note

Depending on your camera's specifications, the object may appear slightly off-center in the angle finder.

Using with a camera that has a diopter adjusting function

If your camera has a diopter adjusting function, fitting the angle finder and changing the magnification may change the diopter. If this happens, readjust the diopter by rotating the diopter adjusting ring of the angle finder.

Specifications

Dimensions	Approx. 60 × 40 × 80 mm (2 3/8 × 1 5/8 × 3 1/4 inches) (w/h/d)
Mass	Approx. 80 g (2.9 oz.)
Included items	Angle Finder (1), Carrying case (1), Set of printed documentation

Design and specifications are subject to change without notice.

α is a trademark of Sony Corporation.

Français

AVERTISSEMENT

- Ne regardez pas directement le soleil à travers le viseur d'angle.

Le FDA-A1AM est un viseur d'angle spécialement conçu pour être utilisé avec un appareil photo numérique reflex à objectifs interchangeables Sony (désigné ci-après par le terme « appareil photo »).

Il s'utilise non seulement comme un viseur d'angle pour faciliter la vision du sujet dans le viseur lorsque vous effectuez une prise de vue selon un angle faible ou vers le bas, mais également comme une loupe de visée grossissant deux fois le sujet du viseur afin de simplifier la mise au point et de la rendre plus précise.

Le FDA-A1AM présente un prisme en toit permettant à l'image du viseur d'être vue à la verticale.

A Identification des pièces

- ① Pare-soleil de l'oculaire de visée
- ② Bague de réglage dioptrique
- ③ Levier de grossissement
- ④ Support de fixation

B Manipulation du viseur d'angle

Fixation sur l'appareil photo (B-1)

Après avoir retiré l'oculaire de visée de l'appareil photo, placez le viseur d'angle sur les rainures droite et gauche de la monture de l'oculaire de visée et faites-le glisser sur le support de fixation.

Réglage de la dioptrie (B-2)

- 1 Réglez l'objectif de l'appareil photo sur l'infini (∞), et dirigez-le vers un sujet distant.
- 2 Tournez la bague de réglage dioptrique jusqu'à ce que le sujet dans le viseur vous semble le plus net possible.

Vous pouvez régler le dioptre entre +3 et -9.

Modification du grossissement (B-3)

Vous pouvez modifier le grossissement à l'aide du levier de grossissement.

Position du viseur (B-4)

Le viseur d'angle peut pivoter de 360° (avec un dé clic tous les 90°), ce qui vous permet de sélectionner la meilleure position de visionnage.

Remarque

Selon les spécifications de votre appareil photo, le sujet peut sembler légèrement décentré dans le viseur d'angle.

Utilisation avec un appareil photo doté d'une fonction de réglage de la dioptrie

Si votre appareil photo est doté d'une fonction de réglage de la dioptrie, le fait de fixer le viseur d'angle ou de modifier le grossissement peut modifier la dioptrie. Dans ce cas, réajustez la dioptrie en faisant pivoter la bague de réglage dioptrique du viseur d'angle.

Spécifications

Dimensions	environ 60 × 40 × 80 mm (2 3/8 × 1 5/8 × 3 1/4 pouces) (l/h/p)
Poids	environ 80 g (2,9 once)
Articles inclus	Viseur d'angle (1), Étui de transport (1), Jeu de documents imprimés

La conception et les spécifications peuvent être modifiées sans préavis.

α est une marque commerciale de Sony Corporation.

Deutsch

ACHTUNG

- Blicken Sie nicht direkt durch den Winkelsucher in die Sonne.

Der FDA-A1AM ist ein Winkelsucher für digitale Spiegelreflexkameras von Sony (im Folgenden als „Kamera“ bezeichnet).

Er dient nicht nur als Winkelsucher, mit dem das Motiv im Sucher auch bei Aufnahmen aus der Froschperspektive oder von oben bequem zu sehen ist, sondern auch als Lupe, mit der Sie das Motiv im Sucher zum einfachen und präzisen Fokussieren auf das Zweifache vergrößern können. Der FDA-A1AM verfügt über ein Dachprisma, mit dem ein aufrecht stehendes Sucherbild angezeigt wird.

A Lage und Funktion der Teile und Bedienelemente

- ① Okularblende
- ② Dioptrieneinstellung
- ③ Vergrößerungshebel
- ④ Halteschuh

B Umgang mit dem Winkelsucher

Anbringen an der Kamera (B-1)

Nehmen Sie das Okular von der Kamera ab, setzen Sie den Winkelsucher an der linken und rechten Kerbe des Okularrahmens an und schieben Sie den Halteschuh hinein.

Dioptrieneinstellung (B-2)

- 1 Stellen Sie das Kameraobjektiv auf unendlich (∞) ein und richten Sie es auf ein entferntes Objekt.
- 2 Drehen Sie den Dioptrieneinstellung, bis Ihnen das Objekt im Sucher am schärfsten erscheint.

Die Dioptrien können auf einen Wert zwischen +3 und -9 eingestellt werden.

Ändern der Vergrößerung (B-3)

Sie können die Vergrößerung mit dem Vergrößerungshebel ändern.

Sucherposition (B-4)

Der Winkelsucher lässt sich um 360° drehen, wobei er sich alle 90° einrasten lässt. Damit können Sie die Position auswählen, in der Sie am besten hindurchschauen können.

Hinweis

Je nach den Spezifikationen der Kamera erscheint das Motiv im Winkelsucher nicht ganz in der Mitte.

Verwenden mit einer Kamera mit Dioptrieneinstellungsfunktion

Wenn Ihre Kamera über eine Dioptrieneinstellungsfunktion verfügt und Sie den Winkelsucher anbringen und die Vergrößerung ändern, können sich die Dioptrien ändern. Ist dies der Fall, stellen Sie die Dioptrien durch Drehen des Dioptrieneinstellrings am Winkelsucher erneut ein.

Technische Daten

Abmessungen	ca. 60 × 40 × 80 mm (B/H/T)
Gewicht	ca. 80 g
Mitgeliefertes Zubehör	Teile Winkelsucher (1), Tragetasche (1), Anleitungen

Änderungen bei Design und technischen Daten bleiben ohne vorherige Ankündigung vorbehalten.

α ist ein Markenzeichen der Sony Corporation.

Español

ADVERTENCIA

- No mire directamente al sol a través del buscador en ángulo.

El modelo FDA-A1AM es un buscador en ángulo diseñado para utilizarse con un cámara réflex digital de objetivo único (de ahora en adelante referida como "cámara"). No funciona únicamente como buscador en ángulo para facilitar la visión del motivo a través del visor al tomar una fotografía desde un ángulo bajo o hacia abajo, sino también como lupa, aumentando el motivo dos veces su tamaño para proporcionar un enfoque más preciso y sencillo. El modelo FDA-A1AM cuenta con un prisma tipo techo que permite que la imagen pueda verse del derecho a través del visor.

A Identificación de los componentes

- ① Cubierta del ocular
- ② Anillo de ajuste de la dioptría
- ③ Palanca de ampliación
- ④ Zapata de ajuste

B Manipulación del buscador en ángulo

Colocación en la cámara (B-1)

Después de extraer el ocular de la cámara, ajuste el buscador en ángulo en las ranuras izquierda y derecha del marco del ocular de la cámara y deslice la zapata de ajuste.

Ajuste de la dioptría (B-2)

- 1 Ajuste el objetivo de la cámara a infinito (∞), y oriéntelo hacia un motivo lejano.
- 2 Gire el anillo de ajuste de la dioptría hasta que el motivo aparezca lo más claro posible en el visor.

Es posible ajustar la dioptría desde +3 hasta -9.

Cambio de la ampliación (B-3)

Es posible modificar la ampliación mediante la palanca de ampliación.

Posición del visor (B-4)

El posible rotar el buscador en ángulo 360° (encaja cada 90°), permitiéndole seleccionar la mejor posición de visión.

Nota

En función de las especificaciones de la cámara, es posible que el motivo aparezca ligeramente desplazado del centro del buscador en ángulo.

Utilización con una cámara con función de ajuste de la dioptría

Si la cámara dispone de la función de ajuste de la dioptría, es posible que la colocación del buscador en ángulo y el cambio de ampliación modifique la dioptría. Si esto sucediera, vuelva a ajustar la dioptría rotando el anillo de ajuste de la dioptría del buscador en ángulo.

Especificaciones

Dimensiones	Aprox. 60 × 40 × 80 mm (an/al/prf)
Peso	Aprox. 80 g
Elementos incluidos	Buscador en ángulo (1), Estuche (1), Juego de documentación impresa

El diseño y las especificaciones están sujetos a cambios sin previo aviso.

α es una marca comercial de Sony Corporation.

Nederlands

WAARSCHUWING

- Kijk nooit recht naar de zon door de hoekzoeker.

De FDA-A1AM is een hoekzoeker die is ontworpen voor gebruik met een digitale spiegelreflexcamera van Sony (hierna de "camera" genoemd).

Het product functioneert niet alleen als hoekzoeker waardoor het voorwerp in de zoeker beter zichtbaar is wanneer u opnamen vanuit een lage hoek of naar beneden maakt, maar ook als zoekerg loupe, waarmee het voorwerp in de zoeker twee keer wordt vergroot om eenvoudiger en nauwkeuriger scherpstellen mogelijk te maken.

De FDA-A1AM beschikt over een dakprisma waardoor het beeld in de zoeker rechttop kan worden weergegeven.

A Onderdelen

- ① Oculairkap
- ② Aanpasring voor dioptrie
- ③ Vergrotingsschakelaar
- ④ Montageschoen

B De hoekzoeker gebruiken

Bevestigen op de camera (B-1)

Nadat u de oogdop van de camera hebt verwijderd, past u de hoekzoeker in de linker- en rechtergroeven van de oculairhouder van de camera en schuift u de montageschoen op de houder.

De dioptrie aanpassen (B-2)

- 1 Stel het cameraobjectief in op oneindig (∞) en richt dit op een voorwerp in de verte.
- 2 Draai de aanpasring voor dioptrie tot het voorwerp zo duidelijk mogelijk in de zoeker wordt weergegeven.

De dioptrie kan worden aangepast van +3 tot -9.

De vergroting wijzigen (B-3)

U kunt de vergroting wijzigen met de vergrotingsschakelaar.

Positie van de zoeker (B-4)

De hoekzoeker kan 360° worden gedraaid (klikt elke 90° vast), zodat u de beste kijkhoek kunt selecteren.

Opmerking

Afhankelijk van de specificaties van uw camera, is het mogelijk dat het voorwerp niet helemaal in het midden van de hoekzoeker wordt weergegeven.

Gebruiken met een camera die beschikt over een aanpasfunctie voor dioptrie

Als uw camera beschikt over een aanpasfunctie voor dioptrie, is het mogelijk dat de dioptrie wordt gewijzigd wanneer u de hoekzoeker bevestigt en de vergroting wijzigt. Als dit gebeurt, past u de dioptrie nogmaals aan door de aanpasring voor dioptrie van de hoekzoeker te draaien.

Technische gegevens

Afmetingen	Ongeveer 60 × 40 × 80 mm (b/h/d)
Gewicht	Ongeveer 80 g
Bijgeleverd toebehoren	Hoekzoeker (1), Draagtas (1), Handleiding en documentatie

Wijzigingen in ontwerp en technische gegevens voorbehouden, zonder kennisgeving.

α is een handelsmerk van Sony Corporation.

よくあるお問い合わせ、解決方法などはホームページをご活用ください。

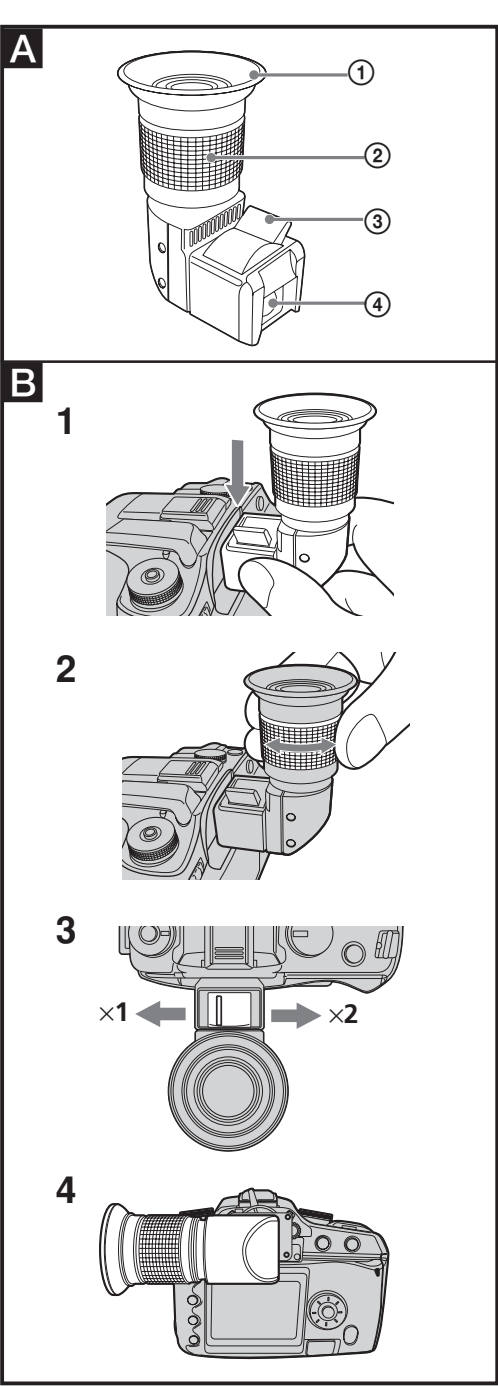
http://www.sony.co.jp/support

使い方相談窓口	修理相談窓口
フリーダイヤル ……………0120-333-020	フリーダイヤル ……………0120-222-330
携帯電話・PHS一部のIP電話 ……………0466-31-2511	携帯電話・PHS一部のIP電話 ……………0466-31-2531
	※取扱説明書・リモコン等の購入相談は こちらへお問い合わせください。

上記番号へ接続後、最初のガイダンスが流れている間に「402」＋「#」を押してください。直接、担当窓口へおつなぎします。

FAX (共通) 0120-333-389
受付時間 月～金:9:00～20:00 土・日・祝日:9:00～17:00

ソニー株式会社 〒108-0075 東京都港区港南1-7-1



Изготовитель: Сони Корпорейшн
Адрес: 1-7-1 Конан, Минато-ку, Токио, 108-0075 Япония
Страна-производитель: Япония

Svenska

VARNING!

- Titta inte direkt på solen genom den här vinkelsökaren.

FDA-A1AM är en vinkelsökare som är avsedd att användas med Sonys digitala enögda spegelreflexkamera (kallas i fortsättningen ”kamera”).

Den fungerar inte bara som en vinkelsökare, som gör motiven i sökaren lätta att se när du tar bilder med kameran i en låg vinkel eller riktad nedåt, utan den fungerar också som en förstorare, som förstorar motiven i sökaren två gånger vilket möjliggör enklare och mer noggrann fokusering.

FDA-A1AM har ett takprisma (roof prism), som gör att du kan se bilden i sökaren upprätt.

A Identifiera delarna

- Okularskydd
- Diopterjusteringsring
- Förstoringsspak
- Tillbehörssko

B Hantera vinkelsökaren

Montera på kameran (B-1)

Ta bort ögonmusslan från kameran och passa in vinkelsökaren i höger och vänster spår i ramen till kamerans ögonmussla och skjut sedan på tillbehörsskon.

Justera dioptern (B-2)

1 Ställ kamerans objektiv på oändlighet (∞), och rikta det mot ett avlägset motiv.

2 Vrid diopterjusteringsringen tills motivet i sökaren får full skärpa.

Dioptern kan ställas in från +3 till -9.

Ändra förstoringen (B-3)

Du kan ändra förstoringen med förstoringsspaken.

Sökarens läge (B-4)

Du kan rotera vinkelsökaren 360° (den klickar på plats vid varje 90°), vilket gör att du kan välja bästa möjliga betraktningsvinkel.

Obs!

Kamerans egenskaper kan göra att motivet i vissa fall visas något ocentrerat i vinkelsökaren.

Användning med en kameran som har en funktion för diopterjustering

Om kameran har en funktion för diopterjustering kan det hända att diopterinställningen ändras när du passar in vinkelsökaren eller ändrar förstoringen. I så fall justerar du dioptern på nytt genom att vrida diopterjusteringsringen på vinkelsökaren.

Tekniska data

Storlek	Ca. 60 × 40 × 80 mm (b/h/d)
Vikt	Ca. 80 g
Inkluderade artiklar	Vinkelsökare (1), Bärväska (1), Uppsättning tryckt dokumentation

Utförande och specifikationer kan ändras utan föregående meddelande.

α är ett varumärke som tillhör Sony Corporation.

Italiano

ATTENZIONE

- Non osservare il sole direttamente attraverso il mirino angolare.

Il mirino angolare FDA-A1AM è stato progettato per essere utilizzato con una fotocamera reflex digitale (definita “fotocamera” in questo documento).

Oltre che funzionare come mirino angolare per facilitare le inquadrature ad angolazioni basse o verso il basso, questo prodotto funge anche da oculare ingranditore per ingrandire di due volte i soggetti visibili nel mirino ai fini di una più semplice ed accurata messa a fuoco. Il mirino angolare FDA-A1AM è dotato di un prisma a 90° con inversione di immagine per la visione invertita dei soggetti.

A Identificazione delle parti

- Paraluce
- Anello di regolazione delle diottrie
- Leva di ingrandimento
- Attacco di montaggio

B Istruzioni del mirino angolare

Montaggio sulla fotocamera (B-1)

Dopo avere rimosso l’oculare dalla fotocamera, inserire il mirino angolare nelle scanalature sinistra e destra della cornice dell’oculare della fotocamera, quindi fare scorrere sull’attacco di montaggio.

Regolazione delle diottrie (B-2)

1 Impostare l’obiettivo della fotocamera sull’infinito (∞), quindi inquadrare un oggetto lontano.

2 Ruotare l’anello di regolazione delle diottrie finché l’oggetto nel mirino non risulta completamente a fuoco.

È possibile regolare le diottrie da +3 a -9.

Modifica dell’ingrandimento (B-3)

È possibile modificare il livello di ingrandimento utilizzando l’apposita leva.

Posizione del mirino (B-4)

Il mirino angolare può essere ruotato di 360° (scattando in posizione ogni 90°) per consentire la selezione della migliore posizione di visualizzazione.

Nota

In base alle specifiche della fotocamera in uso, è possibile che il soggetto visibile nel mirino angolare risulti lievemente decentrato.

Uso con una fotocamera dotata di funzione di regolazione delle diottrie

Se la fotocamera in uso è dotata di una funzione di regolazione delle diottrie, l’applicazione del mirino angolare e la modifica del livello di ingrandimento potrebbero comportare un cambiamento nell’impostazione delle diottrie. In tal caso, regolare di nuovo le diottrie facendo ruotare l’apposito anello del mirino angolare.

Caratteristiche tecniche

Dimensioni	circa 60 × 40 × 80 mm (l/a/p)
Peso	circa 80 g
Accessori inclusi	Mirino angolare (1), Custodia di trasporto (1), Corredo di documentazione stampata

Disegno e caratteristiche tecniche sono soggetti a modifiche senza preavviso.

α è un marchio di fabbrica di Sony Corporation.

Português

AVISO

- Não olhe diretamente para o sol com o visor ângulo.

O FDA-A1AM é um visor ângulo para ser utilizado com a câmara digital SLR Sony (referida abaixo como “câmara”). Funciona não só como um visor ângulo para ver facilmente o motivo num ângulo baixo ou inferior, mas também como lupa, aumentando por duas vezes o motivo de modo a que a focagem seja simples e mais precisa. O FDA-A1AM tem um pentaprisma que permite que a imagem seja vista na vertical.

A Identificar as peças

- Protecção da ocular
- Aro ajustador de dioptrias
- Selector de ampliação
- Base adaptadora

B Utilizar o visor ângulo

Montar na câmara (B-1)

Depois de retirar a ocular da câmara, encaixe o visor ângulo nas respectivas ranhuras esquerda e direita da câmara e insira-o na base adaptadora.

Ajustar as dioptrias (B-2)

1 Defina a objectiva da câmara para o infinito (∞) e aponte-a para um motivo distante.

2 Rode o aro ajustador de dioptrias até que o motivo na objectiva apareça nítido.

As dioptrias são ajustáveis de +3 a -9.

Mudar a ampliação (B-3)

Pode mudar a ampliação com o selector da ampliação.

Posição do visor electrónico (B-4)

O visor ângulo pode ser rodado 360° (dando um clique a cada 90°), permitindo escolher a melhor posição de visualização.

Nota

O motivo pode aparecer um pouco descentralizado no visor ângulo, dependendo das características técnicas da câmara.

Utilizar com uma câmara que tenha uma função de ajuste de dioptrias

Se a câmara tiver uma função de ajuste de dioptrias, montar o visor ângulo e mudar a ampliação pode alterar a dioptria. Se tal acontecer, reajuste as dioptrias rodando o aro ajustador de dioptrias do visor ângulo.

Características técnicas

Dimensões	Aprox. 60 × 40 × 80 mm (c/a/p)
Peso	Aprox. 80 g
Itens incluídos	Visor ângulo (1), Estojo de transporte (1), Documentos impressos

O design e as especificações estão sujeitos a alterações sem aviso prévio.

α é uma marca comercial da Sony Corporation.

Русский

ПРЕДУПРЕЖДЕНИЕ

- Не следует смотреть прямо на солнце через устройство для поиска угла съёмки.

Устройство FDA-A1AM предназначается для использования в цифровой однообъективной зеркальной фотокамере фирмы Sony (далее “фотокамера”).

Устройство имеет функции не только видоискателя, позволяющего легче просмотреть снимаемый объект при съёмке с низкого угла или вниз, но и увеличителя, служащего ля увеличения снимаемого объекта в два раза больше в видоискателе, что позволяет проще и точнее поместиться в фокусе.

Устройство FDA-A1AM оснащено призмой прямого видения, позволяющей вертикально смотреть изображение в видоискателе.

A Составные части и детали

- Колпачок окуляра
- Кольцо регулировки диоптрии
- Рычажок увеличения
- Установочный башмак

B Правила обращения с устройством

Прикрепление к фотокамере (B-1)

Сняв наглазник с фотокамеры, надевают устройство на левую и правую канавки корпуса окуляра фотокамеры и перемещают на установочный башмак.

Регулировка диоптрии (B-2)

1 Установив объектив фотокамеры на бесконечность (∞), фокусируют его на объект на дальнем расстоянии.

2 Поворачивая кольцо регулировки диоптрии, получают наиболее четкое снимаемое изображение в видоискателе.

Диоптрия регулируется в диапазоне от +3 до −9.

Изменение кратности увеличения (B-3)

Кратность увеличения можно изменять, управляя рычажком увеличения.

Положение видоискателя (B-4)

Устройство можно поворачивать на весь угол 360° (с щелчками фиксации) через каждые 90°), чтобы выбрать наилучшее положение фотографирования.

Примечание

В зависимости от технических характеристик фотокамеры бывают случаи, когда снимаемый объект слегка отклоняется с правильной оси устройства.

В случае применения к фотокамере, имеющей функцию регулировки диоптрии

В случае, если применяемая фотокамера имеет функцию регулировки диоптрии, последняя может меняться при установке устройства или изменении кратности увеличения. При появлении таких случаев необходимо снова отрегулировать диоптрию, поворачивая кольцо регулировки диоптрии на устройстве.

Технические характеристики

Габариты	Приблиз. 60 × 40 × 80 mm (ш/в/г)
Масса	Приблиз. 80 г
Комплектность поставки	Собственный устройство (1), Переносный футляр (1), Набор напечатанной документации

Конструкция и технические характеристики могут быть изменены без уведомления.

α является торговой маркой фирмы Sony Corporation.

中文（繁）

警告

- 請勿透過角度取景器直視太陽。

FDA-A1AM 是搭配 Sony 數碼單反相機（以下稱為“相機”）使用的角度取景器。

其不僅是在小角度或向下拍攝時易於觀察取景器物體的角度取景器，還是能夠放大取景器物體兩倍的放大取景器，便於更加簡單和精確的對焦。

FDA-A1AM 具有支持豎直觀察取景器圖像的屋脊稜鏡。

A 識別部件

- 目鏡罩
- 屈光度調節環
- 放大杆
- 裝配靴

B 操作角度取景器

裝配到相機 (B-1)

首先從相機取下接目罩，然後將角度取景器裝配到相機目鏡架的左右凹槽並滑動到裝配靴上。

調節屈光度 (B-2)

1 將相機鏡頭設置為無限遠 (∞)，然後將其指向遠處物體。
2 轉動屈光度調節環，直至看到取景器中的物體最清晰為止。屈光度可以在 +3 到 −9 之間進行調節。

更改放大倍率 (B-3)

使用放大杆可以更改放大倍率。

取景器位置 (B-4)

角度取景器可以轉動 360°（每 90°卡嗒一聲到位），便於選擇最佳觀察位置。

註

根據相機規格的不同，角度取景器中的物體可能略微偏離中央。

搭配使用具有屈光度調節功能的相機

如果相機具有屈光度調節功能，則裝配角度取景器和更改放大倍率可能會改變屈光度。如果發生此類情況，請通過轉動角度取景器的屈光度調節環來重新調節屈光度。

規格

尺寸	約 60 × 40 × 80 mm（寬／高／深）
質量	約 80 g
所含物品	角度取景器 (1)、便攜包 (1)、成套印刷文件

設計和規格有所變更時，恕不另行奉告。

α 是 Sony Corporation 的商標。

中文（簡）

警告

- 請勿透過角度取景器直視太陽。

FDA-A1AM 是搭配 Sony 數碼單反相機（以下稱為“相機”）使用的角度取景器。

其不僅是在小角度或向下拍攝時易於觀察取景器物體的角度取景器，還是能夠放大取景器物體兩倍的放大取景器，便於更加簡單和精確的對焦。

FDA-A1AM 具有支持豎直觀察取景器圖像的屋脊稜鏡。

A 识别部件

- 目镜罩
- 屈光度调节环
- 放大杆
- 装配靴

B 操作角度取景器

装配到相机 (B-1)

首先从相机取下接目罩，然后将角度取景器装配到相机目镜架的左右凹槽并滑动到装配靴上。

调节屈光度 (B-2)

1 将相机镜头设置为无限远 (∞)，然后将其指向远处物体。
2 转动屈光度调节环，直至看到取景器中的物体最清晰为止。屈光度可以在 +3 到 −9 之间进行调节。

更改放大倍率 (B-3)

使用放大杆可以更改放大倍率。

取景器位置 (B-4)

角度取景器可以转动 360°（每 90°卡嗒一声到位），便于选择最佳观察位置。

注

根据相机规格的不同，角度取景器中的物体可能略微偏离中央。

搭配使用具有屈光度调节功能的相机

如果相机具有屈光度调节功能，则装配角度取景器和更改放大倍率可能会改变屈光度。如果发生此类情况，请通过转动角度取景器的屈光度调节环来重新调节屈光度。

规格

尺寸	約 60 × 40 × 80 mm（寬／高／深）
质量	約 80 g
所含物品	角度取景器 (1)、便携包 (1)、成套印刷文件

设计或规格如有变动，恕不另行通知。

α 是 Sony Corporation 的商标

索尼公司

版次：2008年7月

한국어

경고

- 앵글 파인더를 통해서 태양을 직시하지 마십시오.

FDA-A1AM 은 Sony 디지털 일안 리플렉스 카메라(이하 “카메라”라 함)용 앵글 파인더입니다. 로앵글이나 아래 방향으로 촬영할 때 파인더의 피사체를 보기 쉽게 하는 앵글 파인더 기능뿐만 아니라 파인더의 피사체를 2배로 확대해서 간단하고 정확하게 초점을 맞출 수 있는 확대기로서도 사용할 수 있습니다.

FDA-A1AM에는 루프 프리즘이 있으며 파인더에서 정립상을 볼 수 있습니다.

A 각 부분 명칭

- 접안 렌즈 후드
- 디옵터 조절링
- 확대 레버
- 장착 슈

B 앵글 파인더의 취급

카메라에 장착하기 (B-1)

카메라의 아이캡을 분리하고, 카메라 접안렌즈 프레임의 좌우 홈에 앵글 파인더를 맞추고, 장착 슈 부분을 삽입합니다.

디옵터 조절하기(B-2)

1 카메라 렌즈를 무한원(∞)으로 설정하고 멀리 있는 피사체에 향합니다.

2 파인더 안의 피사체가 선명하게 보일 때까지 디옵터 조절링을 돌립니다.

디옵터는 +3 ~ -9 범위에서 조절할 수 있습니다.

배율 변경하기(B-3)

확대 레버로 배율을 변경할 수 있습니다.

파인더 위치(B-4)

앵글 파인더는 360°(90°마다 정지) 회전시켜서 가장 보기 쉬운 위치를 선택할 수 있습니다.

주의점

카메라의 주요 제원을 따라서는 피사체가 앵글 파인더의 중심에서 벗어나는 경우가 있습니다.

디옵터 조절 기능이 있는 카메라에서 사용하기

사용 중인 카메라에 디옵터 조절 기능이 있을 때에는 앵글 파인더를 장착하고 배율을 변경하면 디옵터가 변경되는 경우가 있습니다. 그런 경우에는 앵글 파인더의 디옵터 조절링을 돌려서 디옵터를 다시 조절하여 주십시오.

주요 제원

외형 치수	약 60 × 40 × 80 mm (w/h/d)
중량	약 80 g
동봉품	앵글 파인더(1), 휴대용 케이스(1), 도큐먼트 세트

디자인 및 주요 제원은 예고없이 변경할 경우가 있습니다.

α는 Sony Corporation의 상표입니다.

عربي

تحذير

- لا تنظر مباشرة إلى أشعة الشمس من خلال مؤسس الزاوية.

طرز FDA-A1AM عبارة عن مؤسس زاوية يستعمل مع كاميرا سوني الرقمية ذات الانعكاس الأحادي العدسة (المشار إليها أذناه باسم «الكاميرا»). وظيفته لا تنحصر فقط في مؤسس الزاوية الذي يجعل الهدف الظاهر في المنظار سهل الرؤية عند التصوير من زاوية منخفضة أو باتجاه الأسفل، بل يعمل أيضا كمكبر، يقوم بتكبير الهدف الظاهر في المنظار مرتين للسهولة ولتركيز يوري أكثر دقة.

لدى طراز FDA-A1AM منشور سقفي يسمح بعرض الصورة الظاهرة في المنظار بشكل عمودي.

A التعريف بالأجزاء

- مظلة عدسة عينية
- حلقة تعديل مقاس العدسة
- ذراع تكبير
- قاعدة التثبيت

B التعامل مع مؤسس الزاوية

التثبيت على الكاميرا (B-1)

بعد نزع حاضنة العين عن الكاميرا، ثبت مؤسس الزاوية على الشقوق اليسرى واليمنى لإطار العدسة العينية الخاص بالكاميرا واسجه على قاعدة التثبيت.

تعديل مقاس العدسة (B-2)

1 اضبط عدسة الكاميرا على ما لا نهاية (∞)، وقم بتصويبها نحو هدف بعيد.
2 أدر حلقة تعديل مقاس العدسة إلى أن يظهر الهدف في المنظار أوضح ما يكون لعينك.

يمكن تعديل مقاس العدسة من +٣ إلى −٩.

تغيير التكبير (B-3)

يمكنك تغيير التكبير بواسطة ذراع التكبير.

موضع المنظار (B-4)

يمكن إدارة مؤسس الزاوية ٣٦٠ درجة (تنطبق في مكانها مع صدور صوت طقة كل ٩٠ درجة)، يمكنك ذلك من اختيار موضع المشاهدة الأفضل.

ملاحظة

بالاعتماد على مواصفات كاميرتك، قد يظهر الهدف في مؤسس الزاوية منحرفاً عن المركز بعض الشيء.