

AC/DC Adaptor/Charger AC Adaptor/Charger

Manual de instrucciones

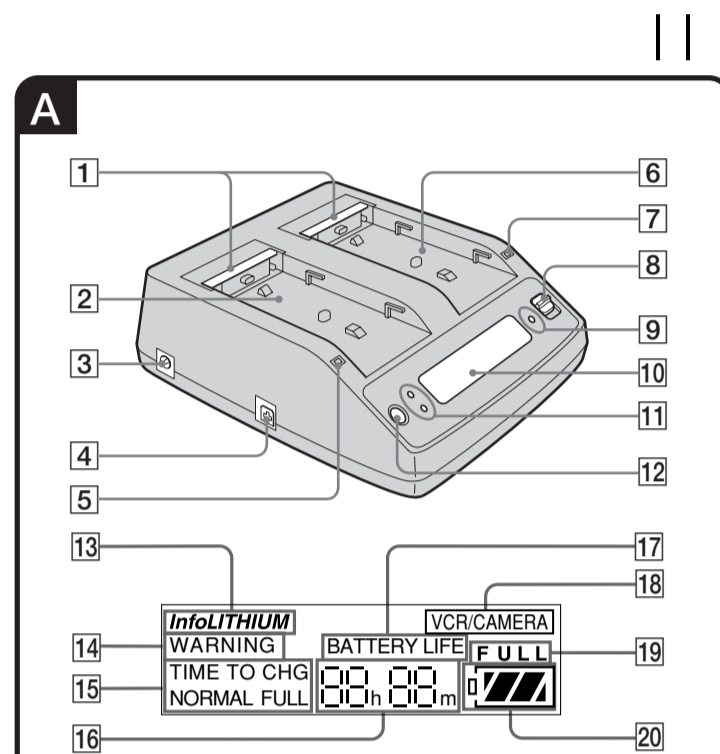
Manual de instruções

Инструкция по эксплуатации

تعليمات التشغيل

AC-VQ1050D AC-VQ1050B

© 2005 Sony Corporation Printed in Japan



Español
Gracias por adquirir el adaptador de ca/cc/cargador Sony.
AC-VQ1050D/AC-VQ1050B es el nombre del modelo de la unidad AC-VQ1050 y sus accesorios.

Antes de utilizar la unidad, lea este manual atentamente y consérvelo para consultarlo en el futuro.

Nombre del producto: Adaptador de ca/cc/cargador, Adaptador de ca/cargador
Modelo: AC-VQ1050D, AC-VQ1050B

POR FAVOR LEA DETALLADAMENTE ESTE MANUAL DE INSTRUCCIONES ANTES DE CONECTAR Y OPERAR ESTE EQUIPO.

RECUERDE QUE UN MAL USO DE SU APARATO PODRÍA ANULAR LA GARANTÍA.

El adaptador/cargador AC-VQ1050 puede utilizarse como se indica en la continuación.

El adaptador/cargador AC-VQ1050 puede utilizarse tanto en casa como en el automóvil: conecte el cable de alimentación (suministrado) a una toma de corriente de pared o conecte el cable de batería de automóvil (DCC-VQ1) a la toma del mechero de un automóvil (solamente para vehículos con conexión a tierra negativa (-)).

Esta unidad incluye cables de conexión para poder utilizar equipos de Sony, como una videocámara, etc.

Para cargar baterías recargables de Sony (serie L). Cuando cargue baterías "InfoLITHIUM" estarán disponibles las funciones siguientes:

- Carga rápida (método más rápido que la carga con la videocámara, etc.)

- Visualización del tiempo de carga y la vida útil de la batería aproximados.

Para cargar baterías de iones de litio. No puede utilizarse para recargar baterías de níquel-cadmio o de níquel-hidruro metálico.

No puede utilizarse en algunos modelos de equipos, como una videocámara, etc.

Confirme la compatibilidad de su equipo antes de utilizarlo.

Es posible que algunas baterías de la serie L no dispongan de una marca L.

¿Qué es "InfoLITHIUM"?

"InfoLITHIUM" es una batería de iones de litio que puede intercambiar datos con un equipo electrónico compatible relacionados con el consumo de la misma. Recomendamos utilizar una batería "InfoLITHIUM" (serie L) con equipos electrónicos que posean la marca .

"InfoLITHIUM" es una marca comercial de Sony Corporation.

AVISO

Para reducir el riesgo de incendio o descarga eléctrica, no exponga la unidad a la lluvia ni a la humedad.

Para evitar una descarga eléctrica, no abra la unidad.

Solicite servicio técnico únicamente a personal cualificado.

PRECAUCIÓN

Sustituya la batería únicamente por otra del tipo especificado, ya que de lo contrario es posible que se produzcan incendios o lesiones.

Aunque la estación se haya apagado, no debe desconectarse de la fuente de alimentación ca mientras ésta permanezca enchufada a la toma de pared.

Tratamiento de los equipos eléctricos y electrónicos al final de su vida útil (aplicable en la Unión Europea y en países europeos con sistemas de recogida selectiva de residuos)

Este símbolo en el equipo o el empaque indica que el presente producto no puede ser tratado como residuos domésticos normales, sino que debe entregarse en el correspondiente punto de recogida de equipos eléctricos y electrónicos. Al asegurarse de que este producto se desecha correctamente, Ud. ayuda a prevenir las consecuencias negativas para el medio ambiente y la salud humana que podrían derivarse de la incorrecta manipulación en el momento de deshacerse de este producto. El reciclaje de materiales ayuda a conservar los recursos naturales. Para recibir información detallada sobre el reciclaje de este producto, póngase en contacto con el ayuntamiento, el punto de recogida más cercano o el establecimiento donde ha adquirido el producto.

Notas sobre el uso

Esta unidad no posee especificaciones contra el polvo, las salpicaduras ni el agua.

Precaución acerca de la vida útil de la batería (lea atentamente esta información antes de utilizar la unidad).

Durante la carga de la batería, esta unidad mostrará el tiempo restante de la misma si se utiliza como el equipo de vídeo, etc. siempre que se cumplan las condiciones siguientes.

• Cuando utilice la batería "InfoLITHIUM"

• Cuando utilice un equipo electrónico que posea la marca . Asegúrese de utilizar una batería que posea la marca . Consulte el manual de instrucciones suministrado con el equipo de vídeo para ver si es compatible con "InfoLITHIUM".

Si unifica una batería con un equipo electrónico que no posea la marca , la capacidad de batería restante no se indicará en minutos.

*La indicación puede no ser precisa en función de las condiciones y el entorno en que se usa.

Garantía del contenido grabado

El contenido de la grabación no podrá compensarse si la grabación o la reproducción no se realizan debido a un mal funcionamiento de la batería, el adaptador de alimentación de ca, el adaptador de alimentación de ca/cargador, etc.

No habrá ninguna compensación por el contenido de las imágenes

No podemos ofrecer ninguna compensación por el contenido grabado, como imágenes y sonido, si las imágenes no graban o reproducen debido a un mal funcionamiento del adaptador de ca/cargador, etc.

Carga

Utilice solamente baterías de iones de litio. Esta unidad no podrá utilizarse para cargar baterías de níquel-cadmio o de níquel-hidruro metálico.

File firmemente la batería.

• Cargue la batería sobre una superficie plana estable y vibraciones.

Temperatura de carga

• La gama de temperaturas para la carga recomendada para obtener el máximo rendimiento de la batería es de +10 °C a +30 °C. A temperaturas inferiores la carga puede resultar más difícil.

• Aunque esta unidad es compatible con la carga rápida, la carga fuera de la gama de temperaturas recomendada puede aumentar el tiempo de carga para proteger la batería. Después de haberse sobrepasado el tiempo de carga, ésta no volverá a la carga rápida aunque la temperatura entre dentro de la gama de temperaturas recomendada. Extraiga y vuelva a instalar la batería para cargarla de nuevo.

Otros

• Mientras el adaptador de ca/cargador está enchufado en una toma de corriente de pared, a través del mismo circulará una cantidad insignificante de corriente eléctrica.

• Desenchufe la unidad de la toma de corriente de pared cuando no vaya a utilizarla durante mucho tiempo. Para desconectar el cable, tire del enchufe. No tire nunca del cable.

• No utilice la unidad con un cable dañado, si ha sufrido una caída o si está suelto.

• Utilice esta unidad cerca de una toma de corriente de pared, de modo que se pueda desconectar inmediatamente el enchufe de alimentación de la toma de corriente de pared para desconectar la alimentación en caso de producirse cualquier anomalía durante la utilización.

• Utilice este cargador de baterías solamente en automóviles que utilicen una batería de 12 o 24 V.

• Existen automóviles con conexión a tierra negativa y otros con conexión a tierra positiva.

Esta unidad está destinada a utilizarse solamente con automóviles con conexión a tierra negativa.

• Utilice la unidad con el motor del automóvil en marcha. Si la utiliza con el motor parado, la batería del automóvil podría agotarse.

• Cuando va a utilizar la unidad, desenchufe el cable de batería de automóvil de la toma del mechero del mismo. Para desconectar el cable, tire del enchufe. No tire nunca del cable.

• En la parte inferior de la unidad se encuentra una placa de características que indica la tensión de alimentación, el consumo energético, etc.

• Mantenga siempre limpias los contactos metálicos.

• No desmonte ni modifique la unidad.

• No golpee ni deje caer la unidad.

• La unidad se calentará cuando esté en uso. No se trata de un fallo de funcionamiento.

• Mantenga la unidad alejada de receptores de AM porque podría interferir en la recepción de AM.

• No coloque la unidad en un lugar:

- Extremadamente cálido o frío;
- Polvoriento o sucio
- Muy húmedo
- Sometido a vibraciones

• Si coloca la unidad en lugares sometidos a la luz solar directa, como por ejemplo encima del salpicadero, o cerca de aparatos de calefacción, es posible que se deforme o funde mal.

Si tiene alguna dificultad, desenchufe la unidad y póngase en contacto con su distribuidor Sony más cercano.

Solución de problemas

El equipo de vídeo no funciona.

• El enchufe de alimentación está desconectado de la toma de corriente de pared.

• El cable de batería de automóvil DCC-VQ1 está desconectado de la toma del mechero.

• Procure que ningún objeto metálico entre en contacto con las partes metálicas de la unidad ni con la placa conectora. En caso contrario, podría producirse un cortocircuito.

• El cable conector no está conectado correctamente.

• El selector de modo está ajustado en CHARGE.

• Ajustelo en VCR/CAMERA.

• El selector de modo está ajustado en VCR/CAMERA.

• Vuelva a cargar completamente la batería.

→ La batería se visualizará correctamente.

• La visualización no ha cambiado.

→ Consulte "Precaución acerca de la vida útil de la batería (lea atentamente esta información antes de utilizar la unidad)".

No se realiza la carga rápida.

La carga rápida sólo se realiza con las baterías "InfoLITHIUM".

La visualización que se muestra a continuación puede aparecer si la batería se carga fuera de la gama de temperaturas de carga recomendada (+10 °C a +30 °C). En este caso, la carga aún podrá realizarse, pero no con la carga rápida, con el fin de proteger la batería.

La lámpara CHARGE parpadea y en el visualizador se indica "WARNING".

→ Compruebe el organigrama siguiente.

Retire la batería de la unidad y, a continuación, vuelva a instalarla.

Si la lámpara CHARGE vuelve a parpadear: Instale otra batería "InfoLITHIUM".

Si la lámpara CHARGE se ilumina y no vuelve a parpadear: Si la lámpara CHARGE se apaga porque ha transcurrido el tiempo de carga, no hay problema.

Si la lámpara CHARGE vuelve a parpadear: La unidad tiene un problema.

Póngase en contacto con su distribuidor Sony más cercano en relación con el producto afectado.

Especificaciones

AC-VQ1050

Requisitos de alimentación ca de 100 V a 240 V 50/60 Hz 22 W cc de 12/24 V (sólo para automóviles con toma a tierra negativa)

Temperatura de funcionamiento +10 °C a +30 °C

Temperatura de almacenamiento De -20 °C a +60 °C

Dimensiones Aprox. 123 x 53 x 135 mm (an/al/prf)

Peso Aprox. 390 g

DCC-VQ1

Voltaje de entrada cc de 12/24 V

Capacidad del fusible 125 V 4 A

Longitud del cable Aprox. 1,5 m

Peso Aprox. 80 g

Elementos incluidos Adaptador de ca/cc/cargador AC-VQ1050D

Adaptador de ca/cargador (AC-VQ1050) (1)

Cable de conexión (DK-215) (1)

Nota

AC-VQ1050B no incluye el cable de conexión (DK-415) ni el cable de batería de automóvil (DCC-VQ1).

No conecte esta unidad a un adaptador de tensión (convertidor para viajes) cuando viaje al extranjero. Esto podría resultar en recalentamiento u otro mal funcionamiento.

Identificación de partes

Consulte la ilustración .

1 Obturador de terminales

2 Ranura

3 Conector de entrada de cc (DC IN) (solamente para DCC-VQ1)

4 Conector de salida de cc (DC OUT)

5 Lámpara indicadora de carga (CHARGE)

6 Lámpara indicadora de carga (CHARGE)

7 Selector de modo (MODE)

8 Lámpara indicadora de QUICK MODE

9 Visualizador

10 Lámpara indicadora de carga (CHARGE)

11 Botón de cambio de modo (DISPLAY change)

12 Lámpara indicadora de carga (CHARGE)

13 Visualizador

14 Lámpara indicadora de carga (CHARGE)

15 Botón de cambio de modo (DISPLAY change)

16 Lámpara indicadora de carga (CHARGE)

17 Visualizador

18 Lámpara indicadora de carga (CHARGE)

19 Botón de cambio de modo (DISPLAY change)

20 Lámpara indicadora de carga (CHARGE)

21 Visualizador

22 Lámpara indicadora de carga (CHARGE)

23 Visualizador

24 Lámpara indicadora de carga (CHARGE)

25 Visualizador

26 Lámpara indicadora de carga (CHARGE)

27 Visualizador

28 Lámpara indicadora de carga (CHARGE)

29 Visualizador

30 Lámpara indicadora de carga (CHARGE)

31 Visualizador

32 Lámpara indicadora de carga (CHARGE)

33 Visualizador

34 Lámpara indicadora de carga (CHARGE)

35 Visualizador

36 Lámpara indicadora de carga (CHARGE)

37 Visualizador

38 Lámpara indicadora de carga (CHARGE)

39 Visualizador

40 Lámpara indicadora de carga (CHARGE)

41 Visualizador

42 Lámpara indicadora de carga (CHARGE)

43 Visualizador

44 Lámpara indicadora de carga (CHARGE)

45 Visualizador

46 Lámpara indicadora de carga (CHARGE)

47 Visualizador

48 Lámpara indicadora de carga (CHARGE)

49 Visualizador

50 Lámpara indicadora de carga (CHARGE)

51 Visualizador

52 Lámpara indicadora de carga (CHARGE)

53 Visualizador

54 Lámpara indicadora de carga (CHARGE)

55 Visualizador

56 Lámpara indicadora de carga (CHARGE)

57 Visualizador

58 Lámpara indicadora de carga (CHARGE)

59 Visualizador

60 Lámpara indicadora de carga (CHARGE)

Notas

La visualización del tiempo mostrará el tiempo aproximado cuando la carga se realice a +25 °C. Esta visualización puede diferir del tiempo de carga real en función del entorno de uso.

• Además, la visualización del tiempo de la batería que no está cargada puede variar en función del entorno de uso.

La visualización del tiempo puede mostrar "-----" en los casos siguientes. No se trata de un fallo de funcionamiento.

• El tiempo restante de la batería es inferior a 5 minutos.

• Existe una diferencia entre el tiempo visualizado y el tiempo de carga real. Aunque suceda esto, continúe la carga.

• Si carga una batería que no es "InfoLITHIUM" (no se activarán el indicador de batería restante ni tampoco otras funciones).

• La carga completa requerirá aproximadamente 1 hora después de haber mostrado "-----".

• La carga completa requerirá aproximadamente 1 hora después de haber mostrado "-----".

• La carga completa requerirá aproximadamente 1 hora después de haber mostrado "-----".

• La carga completa requerirá aproximadamente 1 hora después de haber mostrado "-----".

• La carga completa requerirá aproximadamente 1 hora después de haber mostrado "-----".

• La carga completa requerirá aproximadamente 1 hora después de haber mostrado "-----".

• La carga completa requerirá aproximadamente 1 hora después de haber mostrado "-----".

• La carga completa requerirá aproximadamente 1 hora después de haber mostrado "-----".

• La carga completa requerirá aproximadamente 1 hora después de haber mostrado "-----".

• La carga completa requerirá aproximadamente 1 hora después de haber mostrado "-----".

• La carga completa requerirá aproximadamente 1 hora después de haber mostrado "-----".

• La carga completa requerirá aproximadamente 1 hora después de haber mostrado "-----".

• La carga completa requerirá aproximadamente 1 hora después de haber mostrado "-----".

• La carga completa requerirá aproximadamente 1 hora después de haber mostrado "-----".

• La carga completa requerirá aproximadamente 1 hora después de haber mostrado "-----".

• La carga completa requerirá aproximadamente 1 hora después de haber mostrado "-----".

• La carga completa requerirá aproximadamente 1 hora después de haber mostrado "-----".

• La carga completa requerirá aproximadamente 1 hora después de haber mostrado "-----".

• La carga completa requerirá aproximadamente 1 hora después de haber mostrado "-----".

• La carga completa requerirá aproximadamente 1 hora después de haber mostrado "-----".

• La carga completa requerirá aproximadamente 1 hora después de haber mostrado "-----".

• La carga completa requerirá aproximadamente 1 hora después de haber mostrado "-----".

• La carga completa requerirá aproximadamente 1 hora después de haber mostrado "-----".

• La carga completa requerirá aproximadamente 1 hora después de haber mostrado "-----".

• La carga completa requerirá aproximadamente 1 hora después de haber mostrado "-----".

• La carga completa requerirá aproximadamente 1 hora después de haber mostrado "-----".

• La carga completa requerirá aproximadamente 1 hora después de haber mostrado "-----".

• La carga completa requerirá aproximadamente 1 hora después de haber mostrado "-----".

• La carga completa requerirá aproximadamente 1 hora después de haber mostrado "-----".

• La carga completa requerirá aproximadamente 1 hora después de haber mostrado "-----".

• La carga completa requerirá aproximadamente 1 hora después de haber mostrado "-----".

• La carga completa requerirá aproximadamente 1 hora después de haber mostrado "-----".

• La carga completa requerirá aproximadamente 1 hora después de haber mostrado "-----".

• La carga completa requerirá aproximadamente 1 hora después de haber mostrado "-----".

• La carga completa requerirá aproximadamente 1 hora después de haber mostrado "-----".

• La carga completa requerirá aproximadamente 1 hora después de haber mostrado "-----".

• La carga completa requerirá aproximadamente 1 hora después de haber mostrado "-----".

• La carga completa requerirá aproximadamente 1 hora después de haber mostrado "-----".

